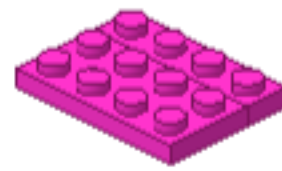
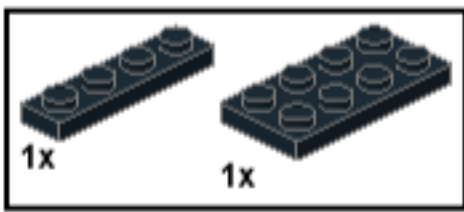
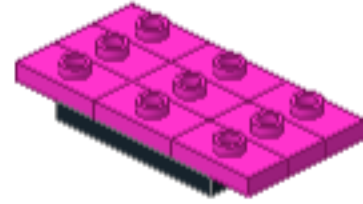


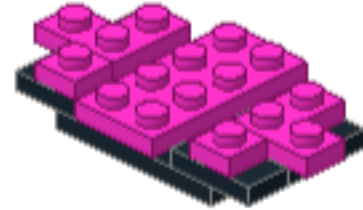
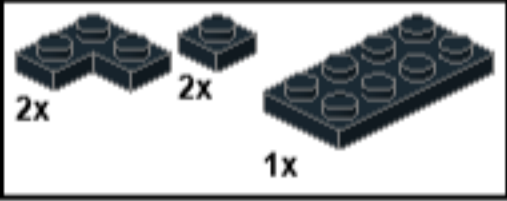
1



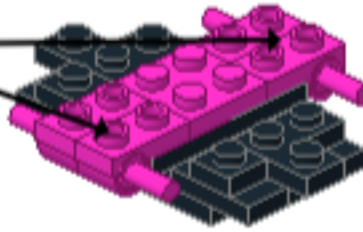
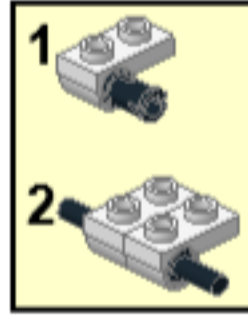
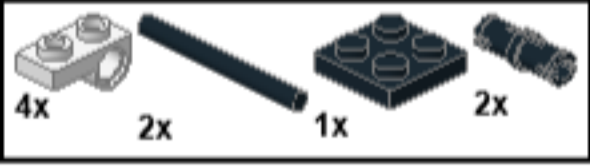
2



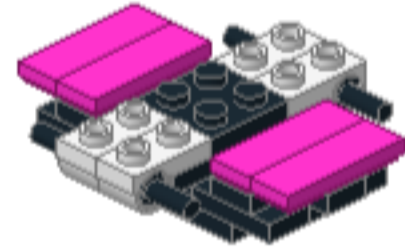
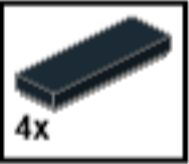
3



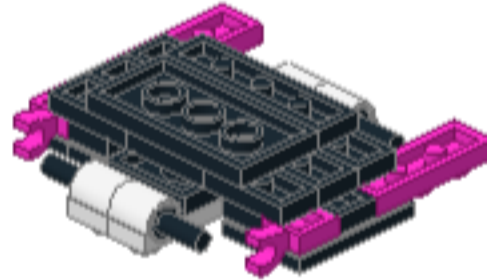
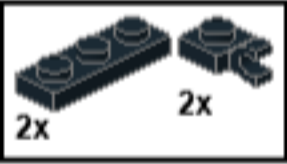
4



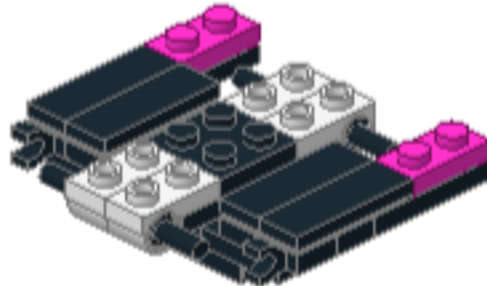
5



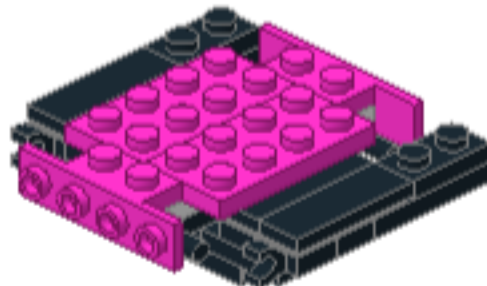
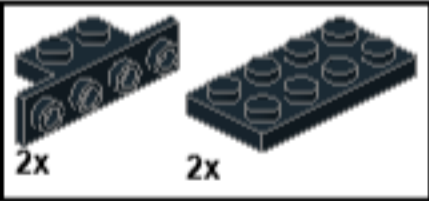
6



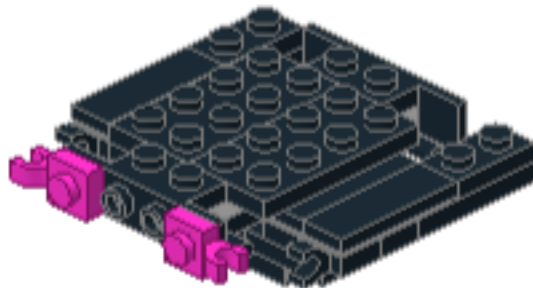
7



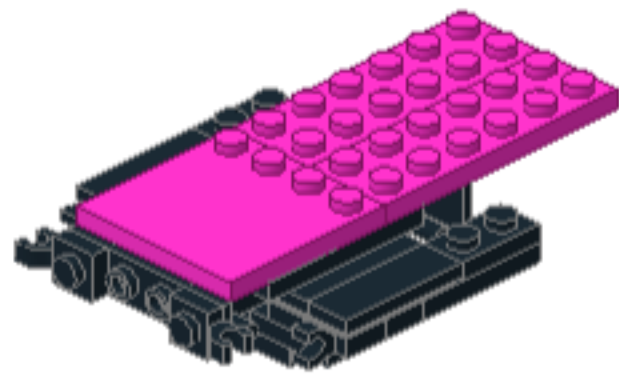
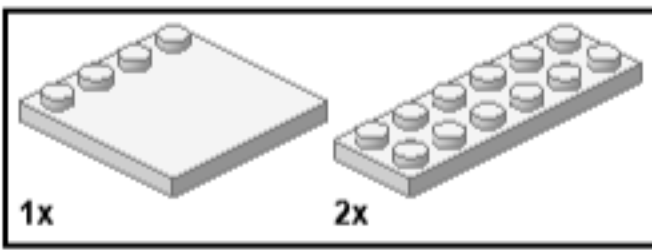
8



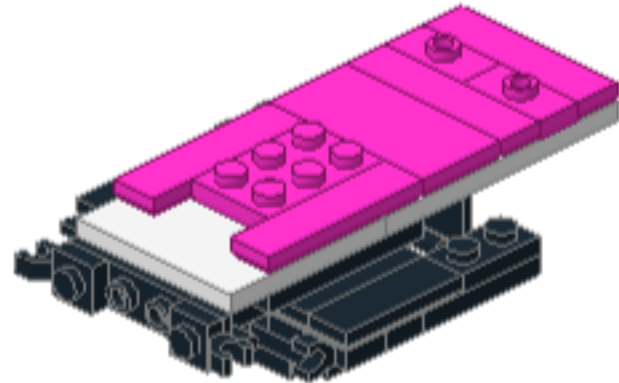
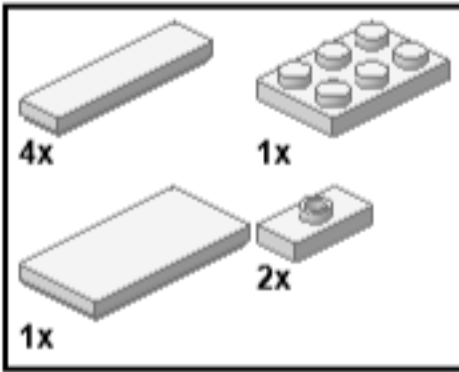
9



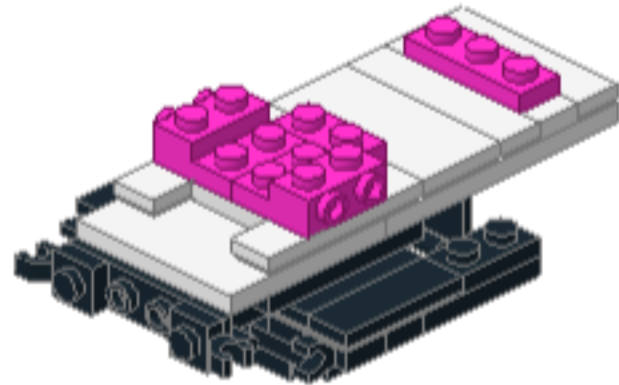
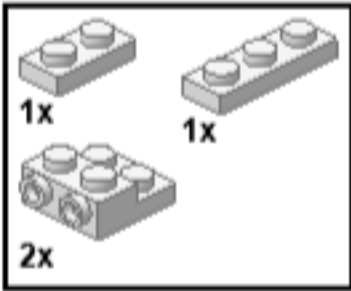
10



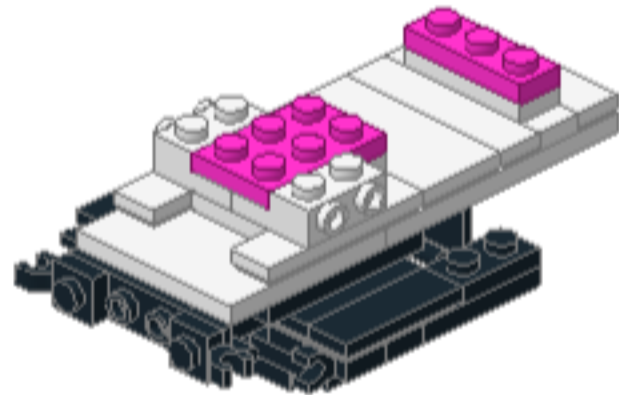
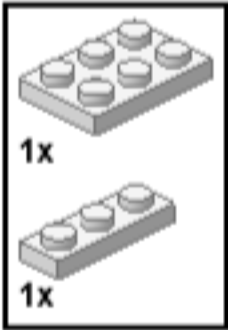
11



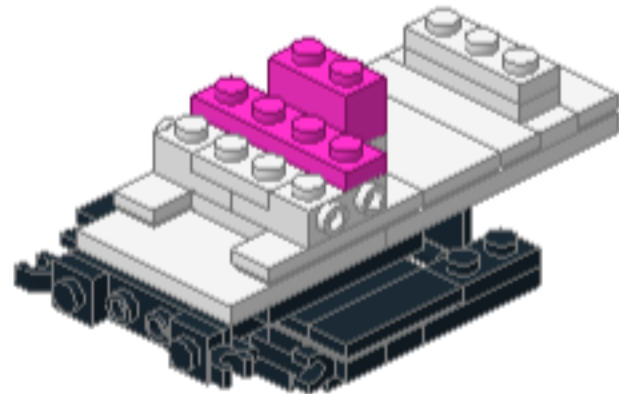
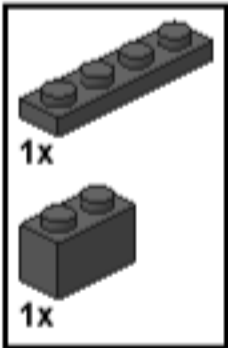
12



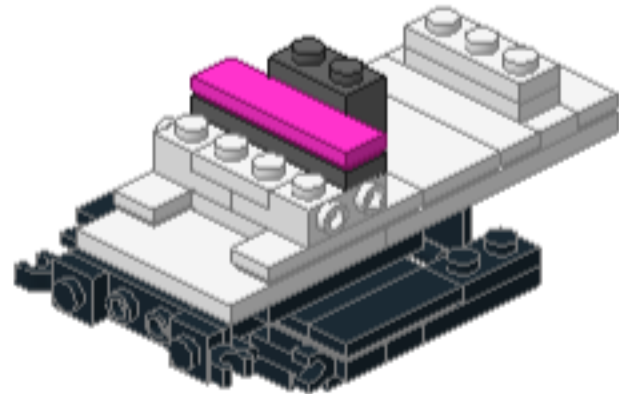
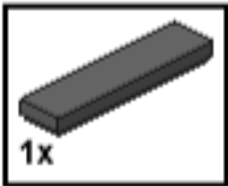
13



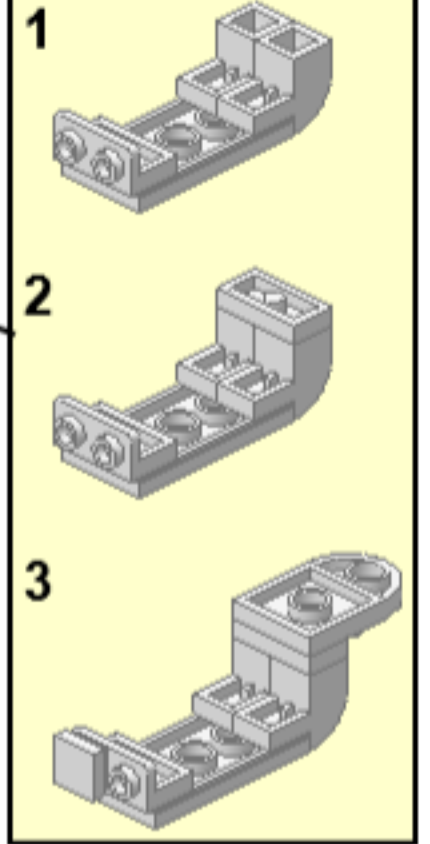
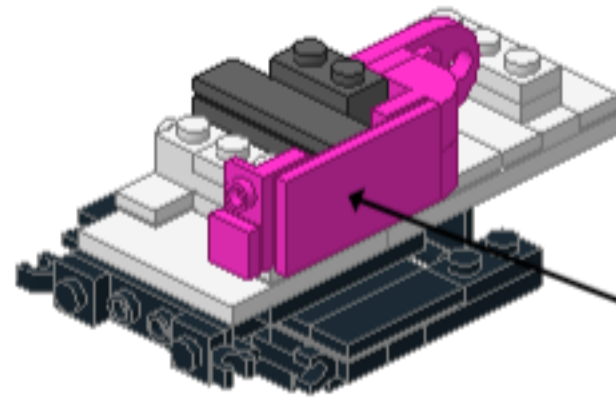
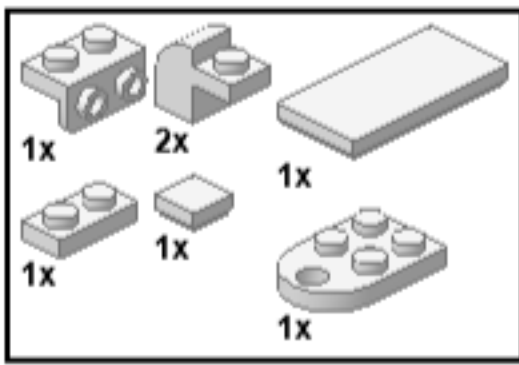
14



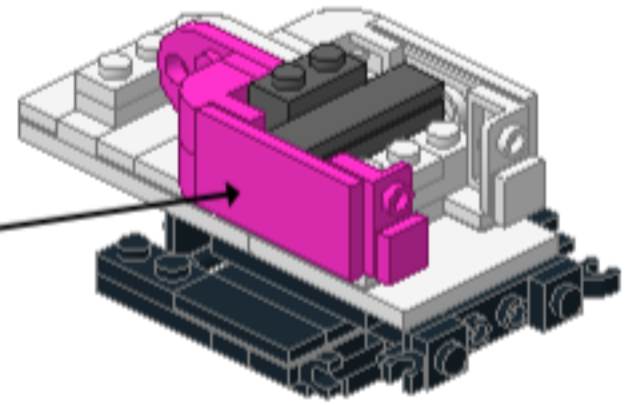
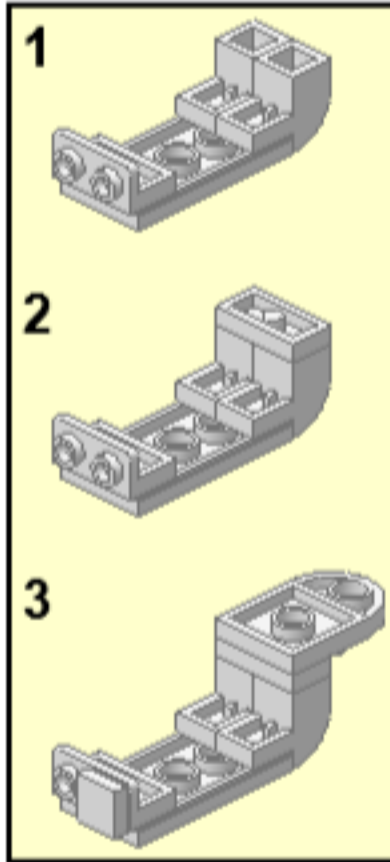
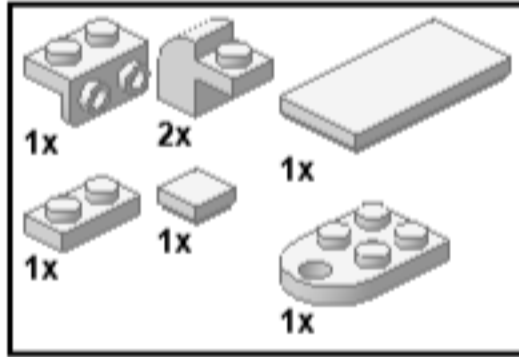
15



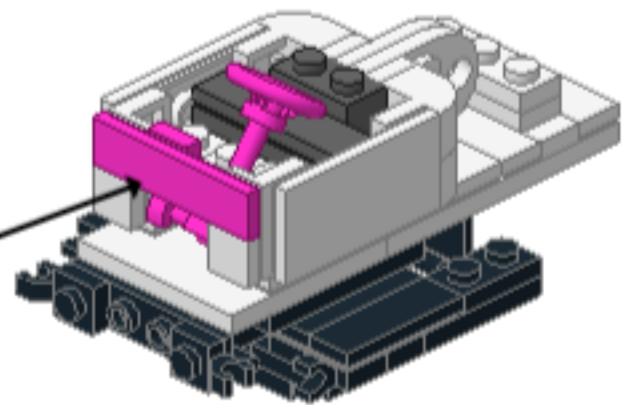
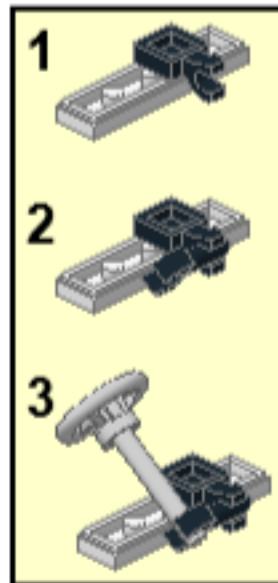
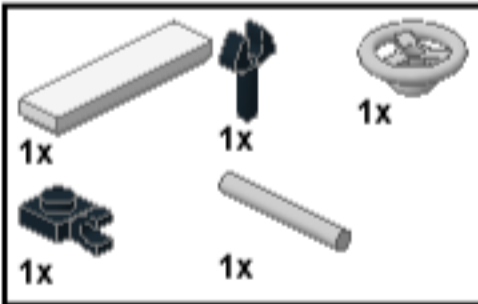
16



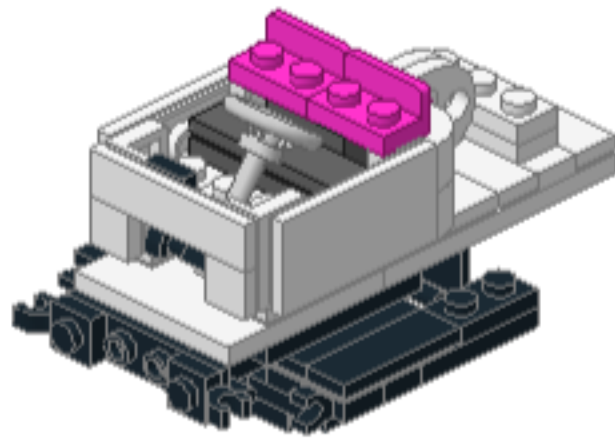
17



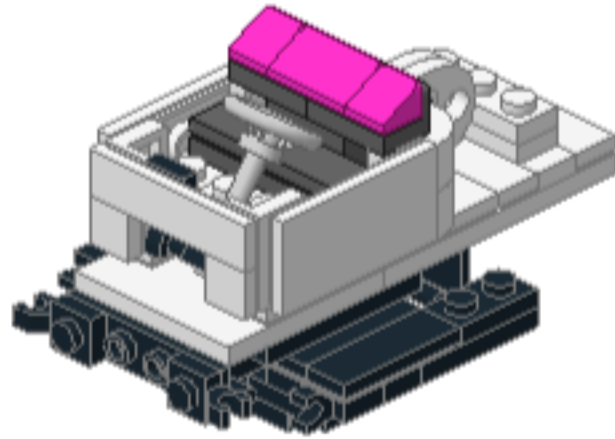
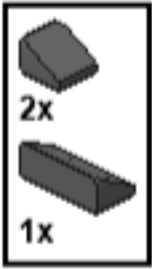
18



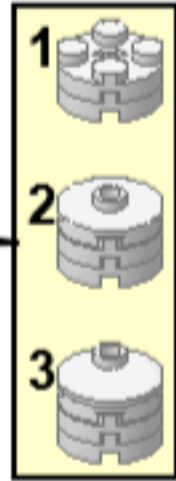
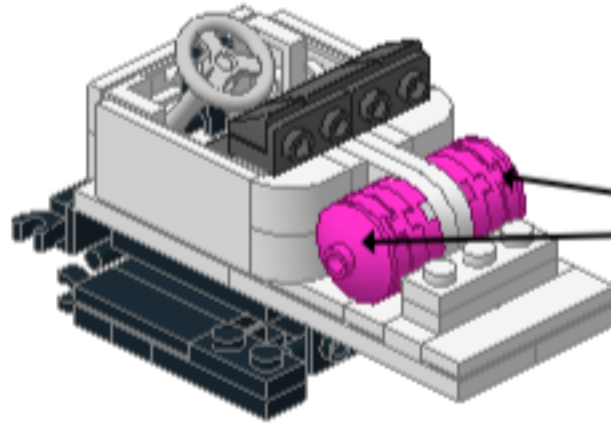
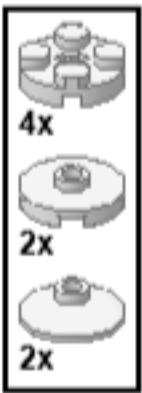
19



20

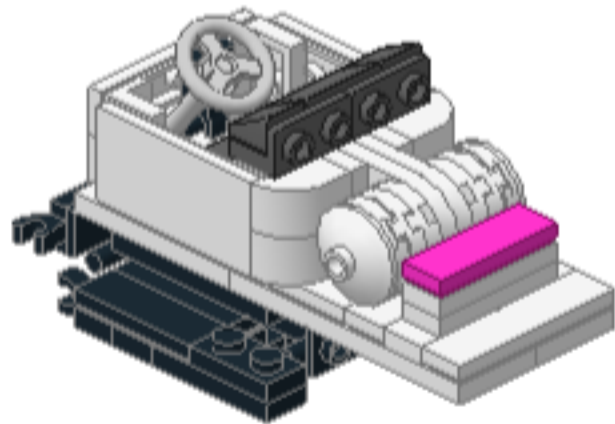
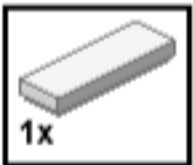


21

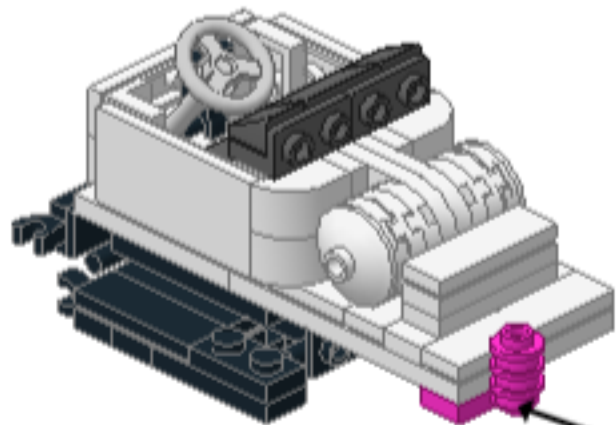


x2

22

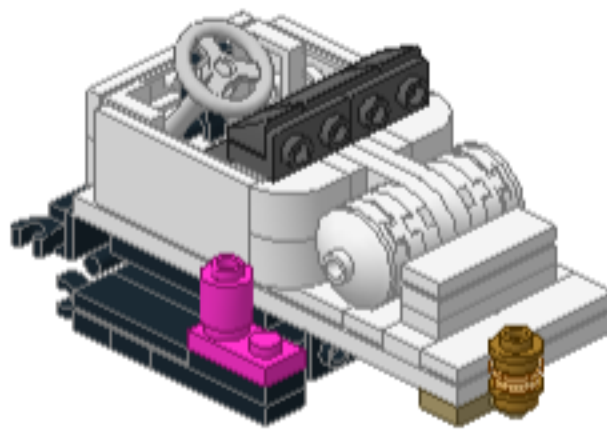


23



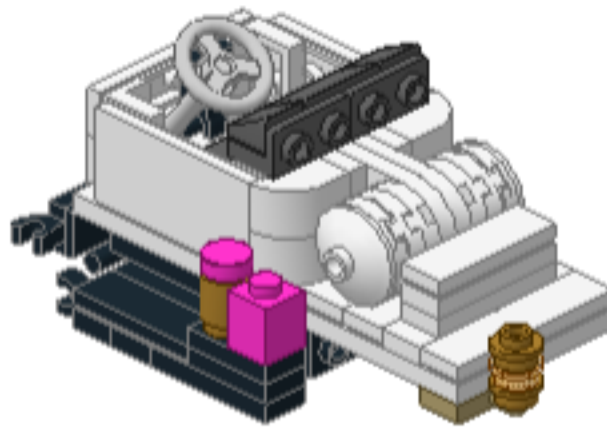
24

1x
1x



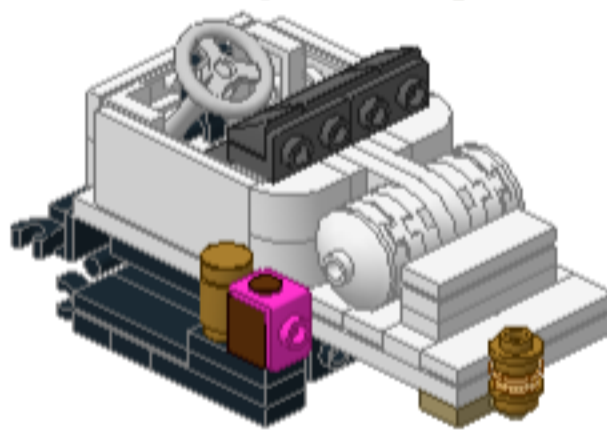
25

1x
1x



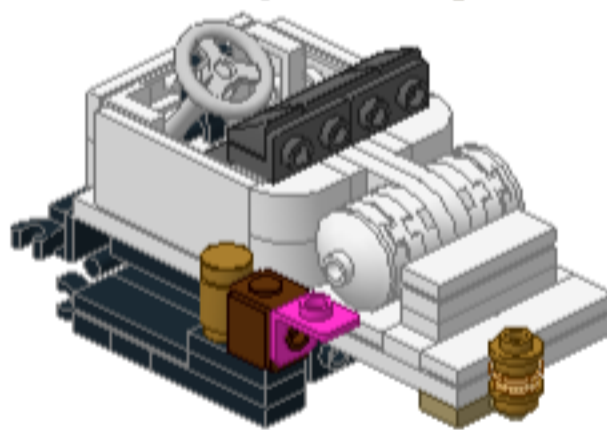
26

1x



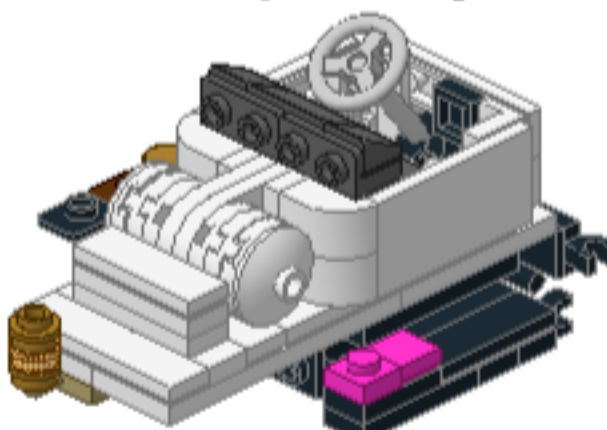
27

1x



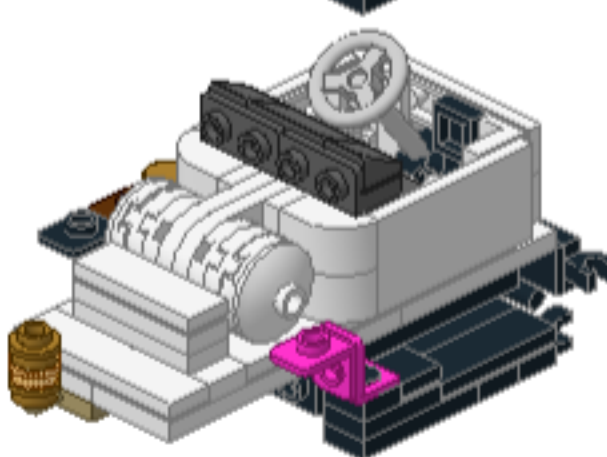
28

1x
1x

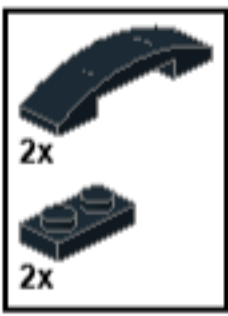


29

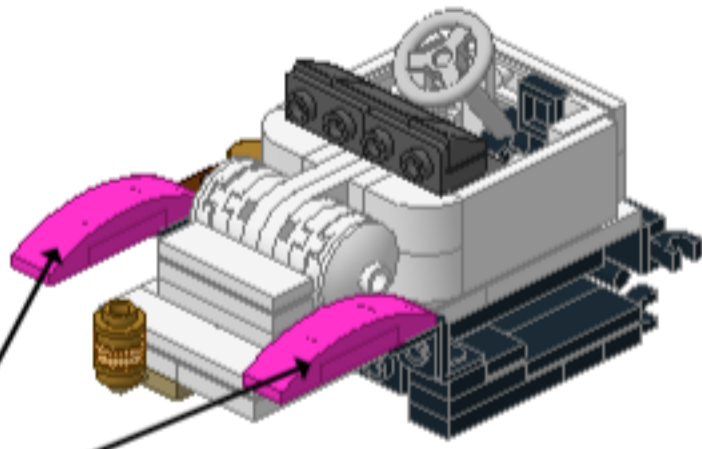
2x



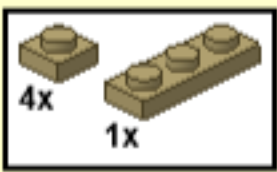
30



x2



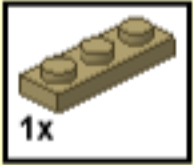
1



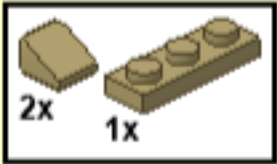
2



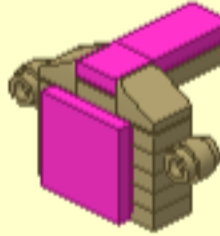
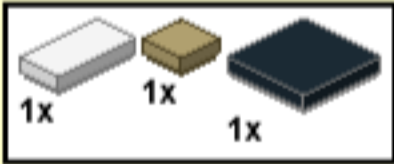
3



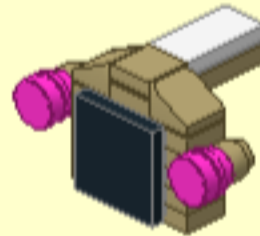
4



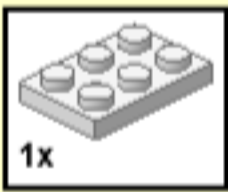
5



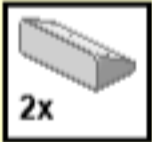
6



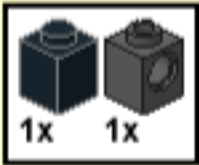
7



8



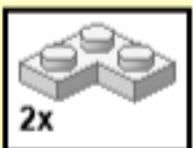
9



10



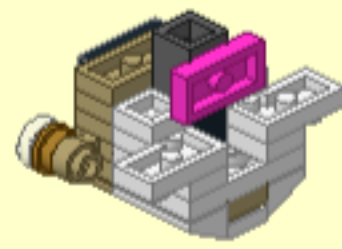
11



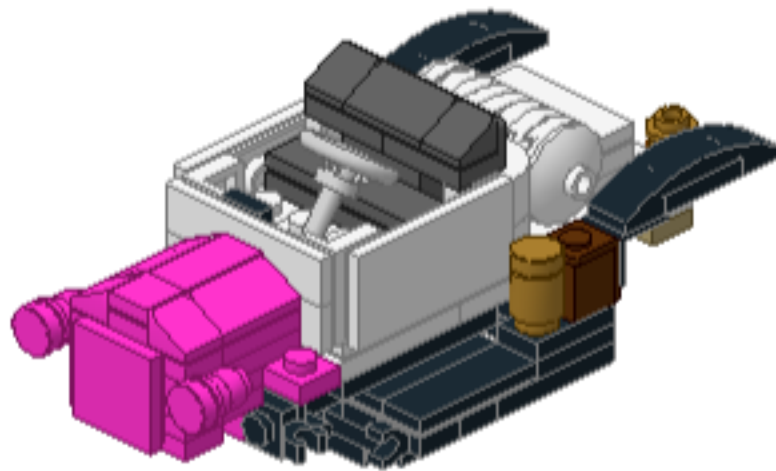
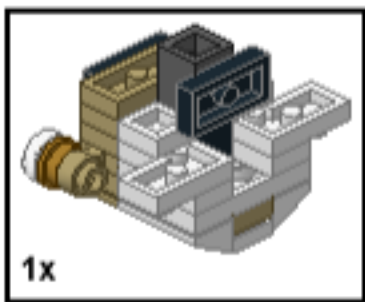
12



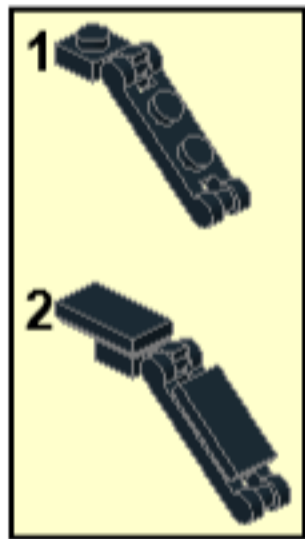
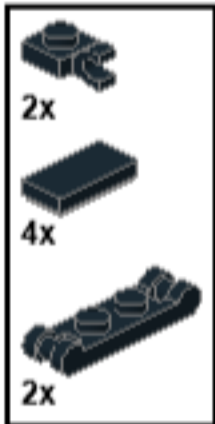
13



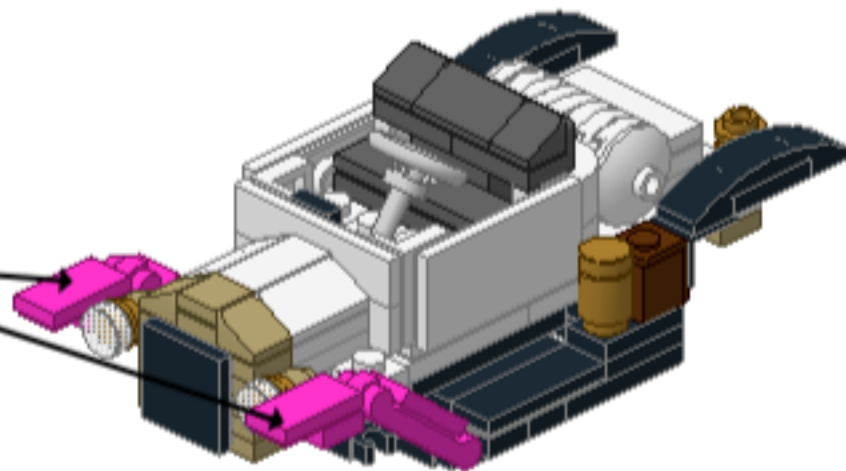
31



32



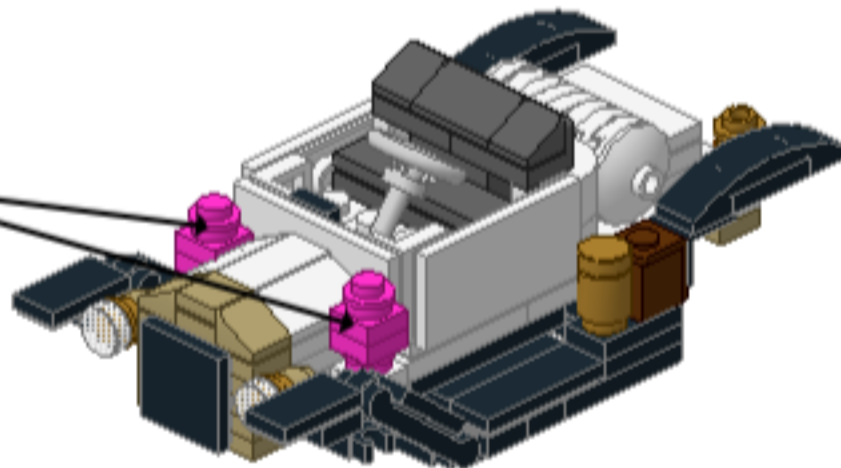
x2



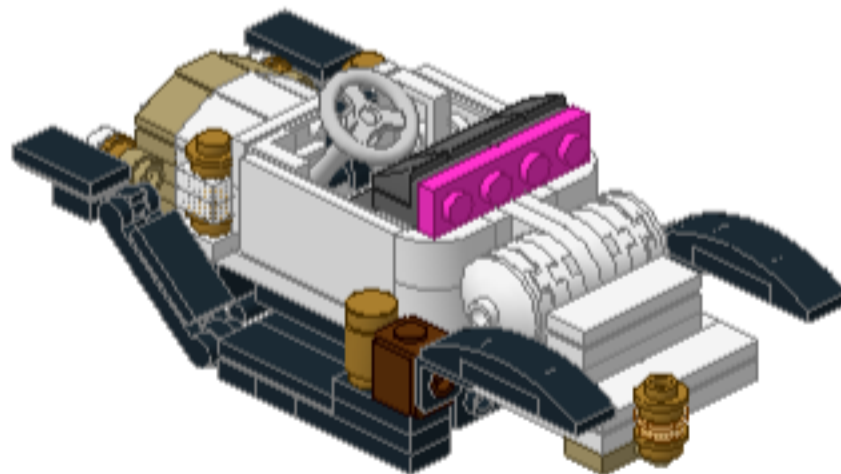
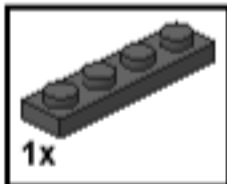
33



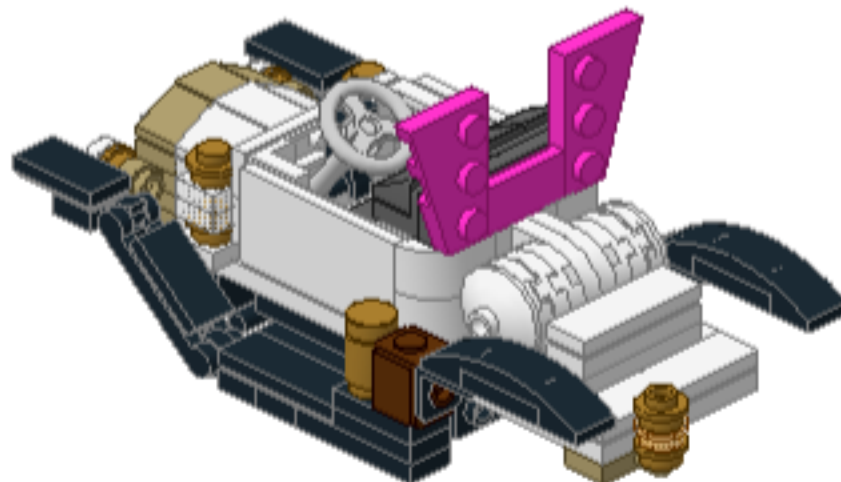
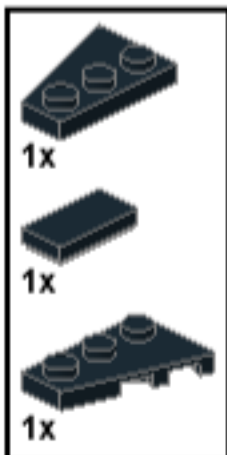
x2




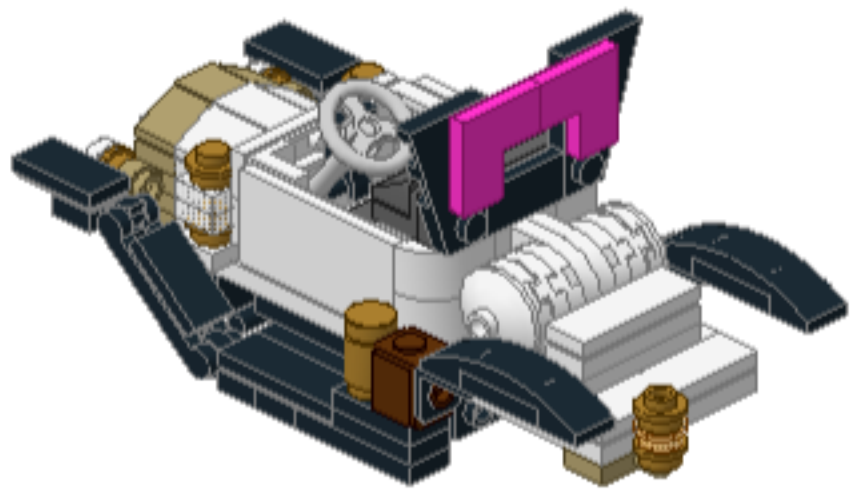
34



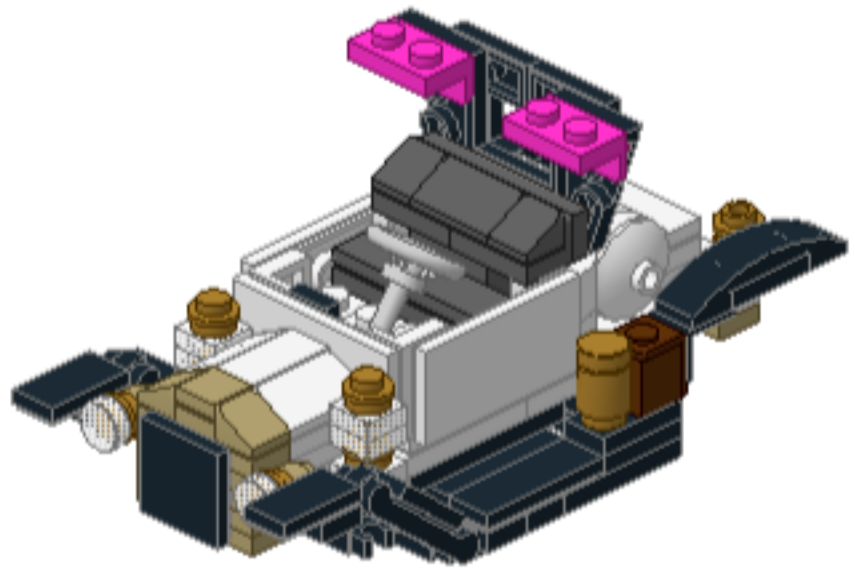
35

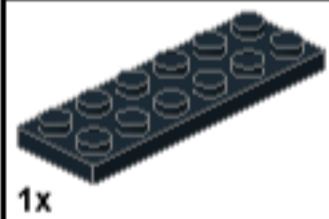


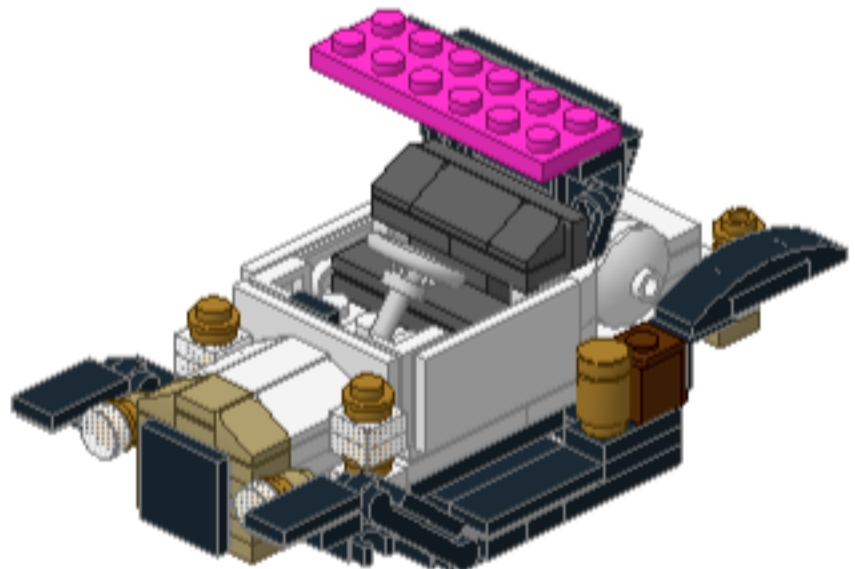
36  2x

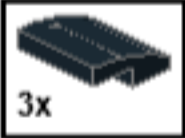


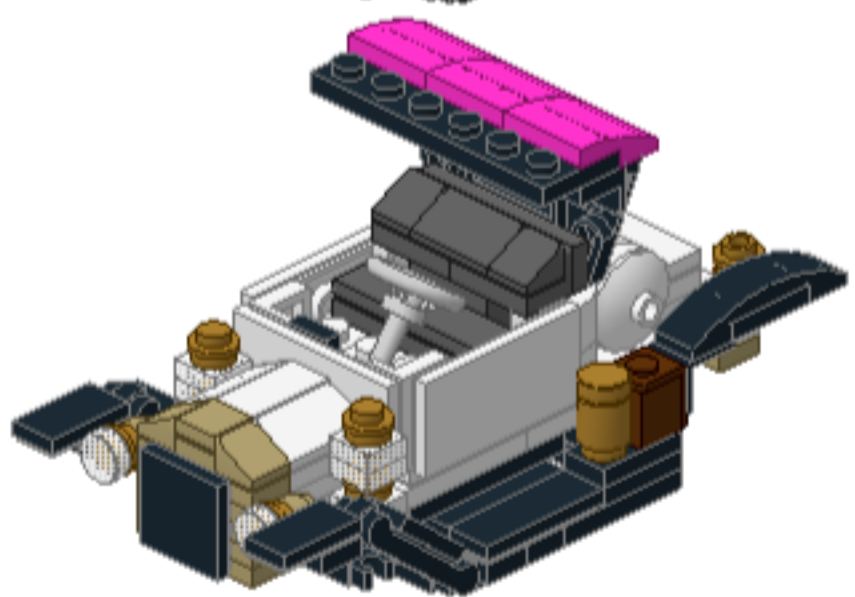
37  2x



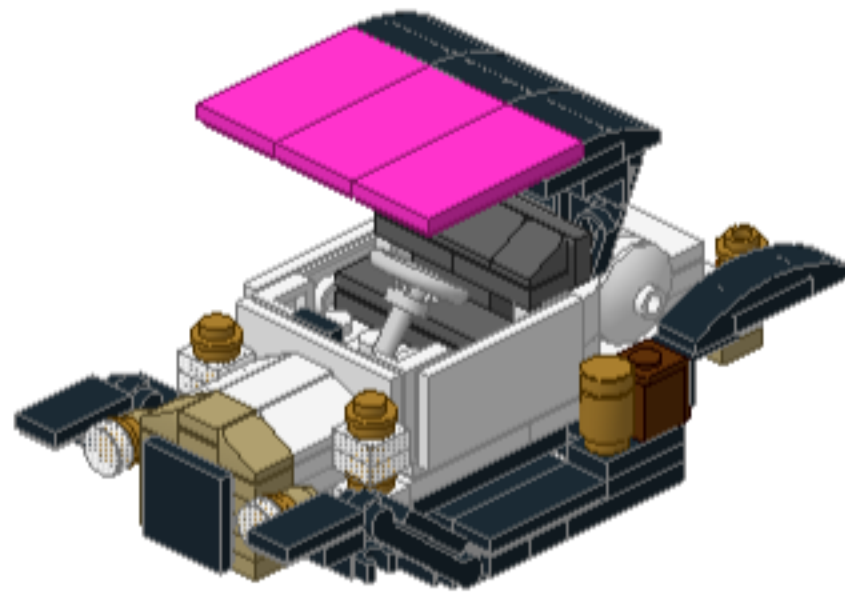
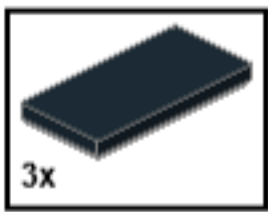
38  1x



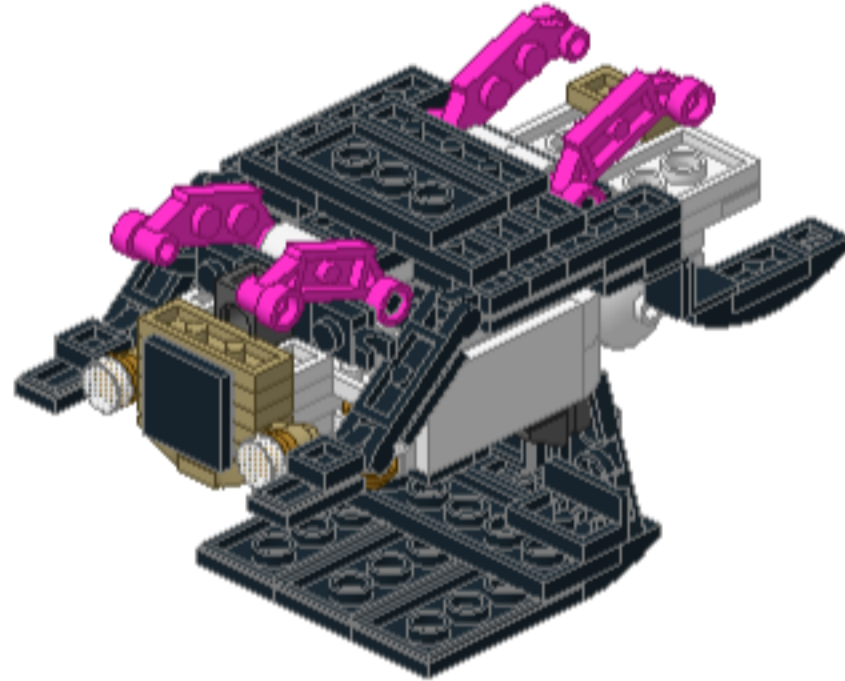
39  3x



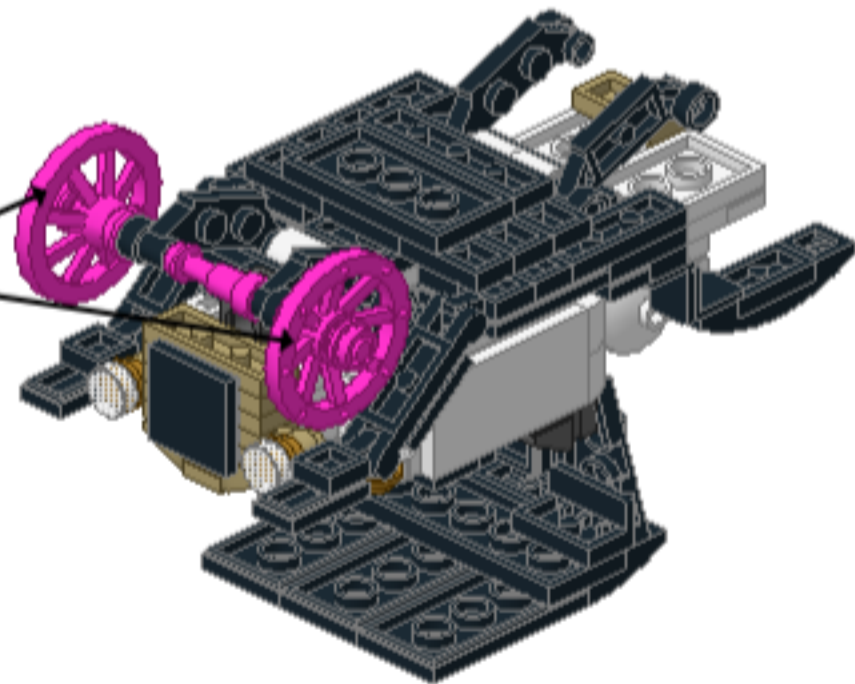
40



41



42



43

