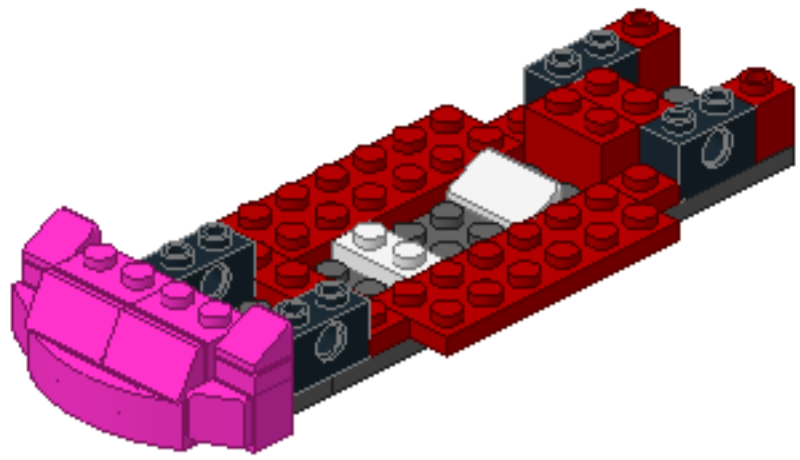
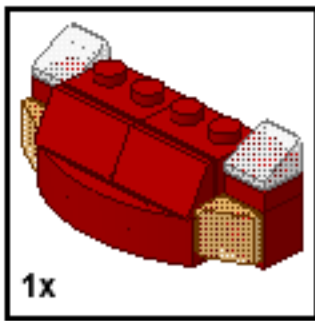
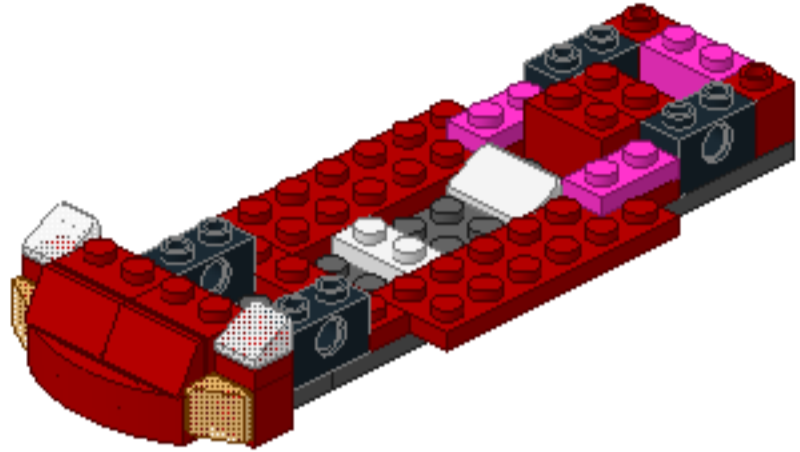
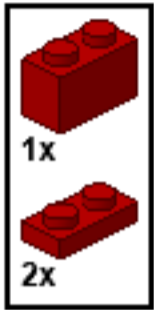


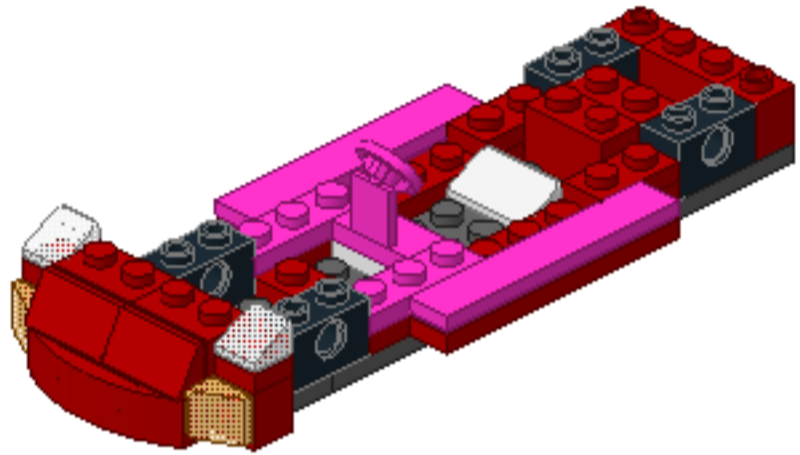
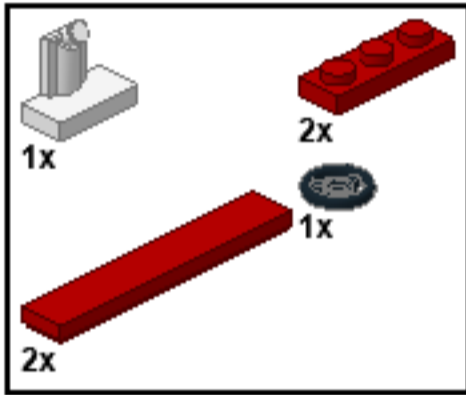
6



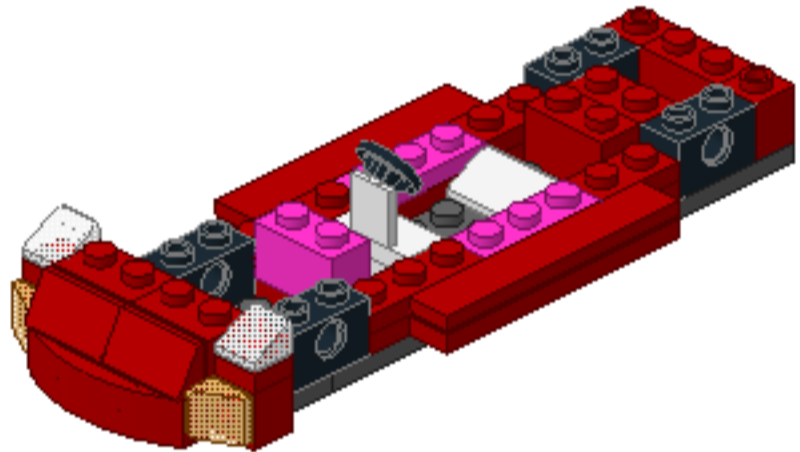
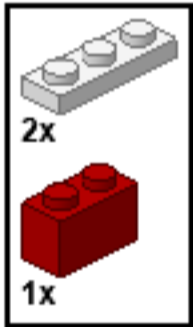
7



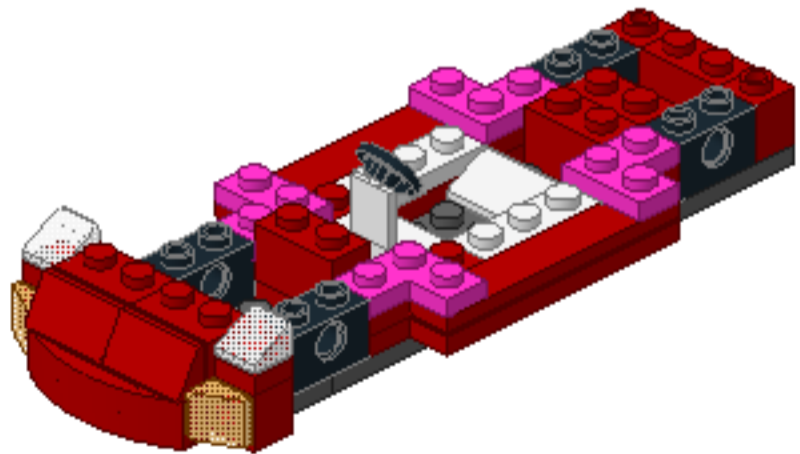
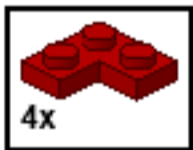
8



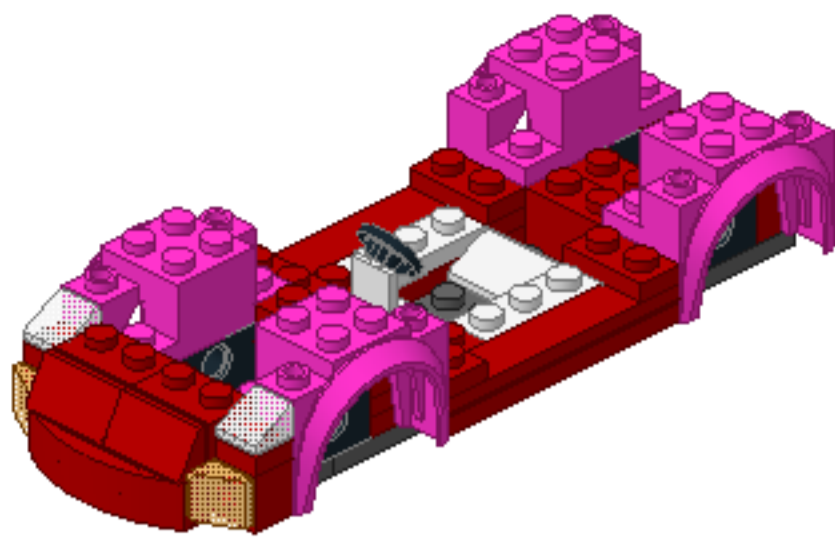
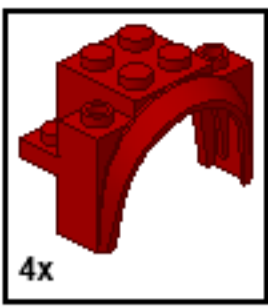
9



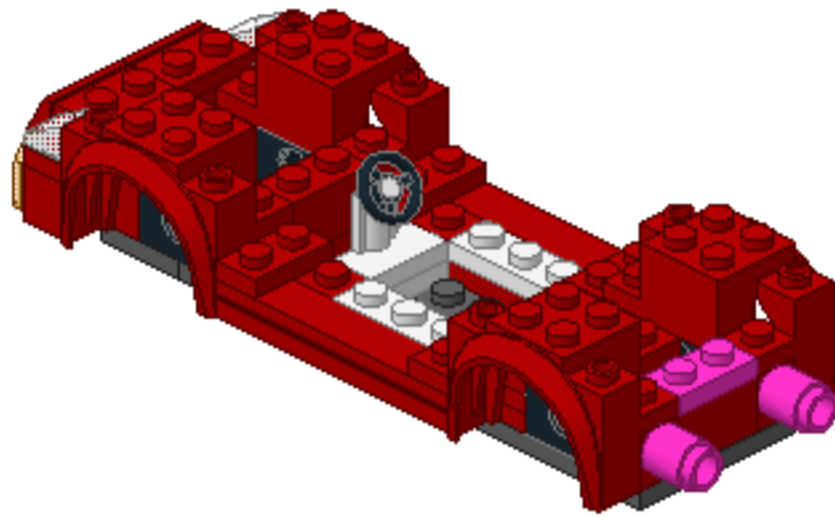
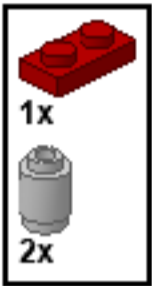
10



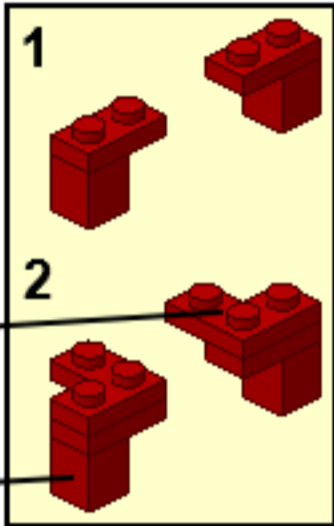
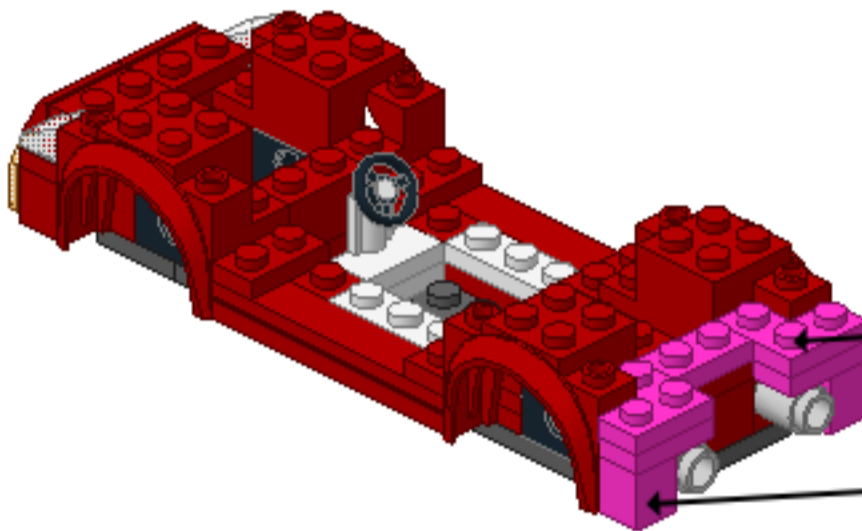
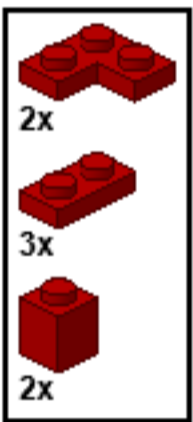
11



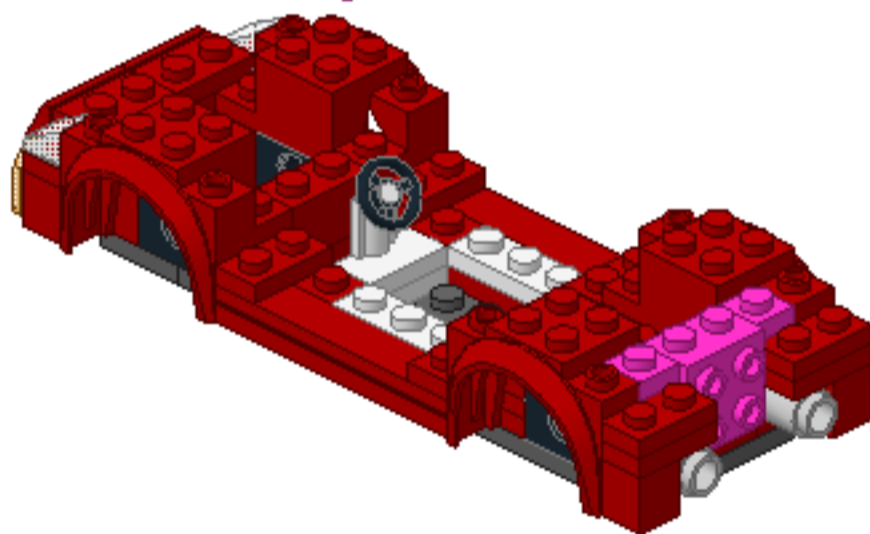
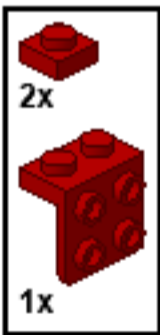
12



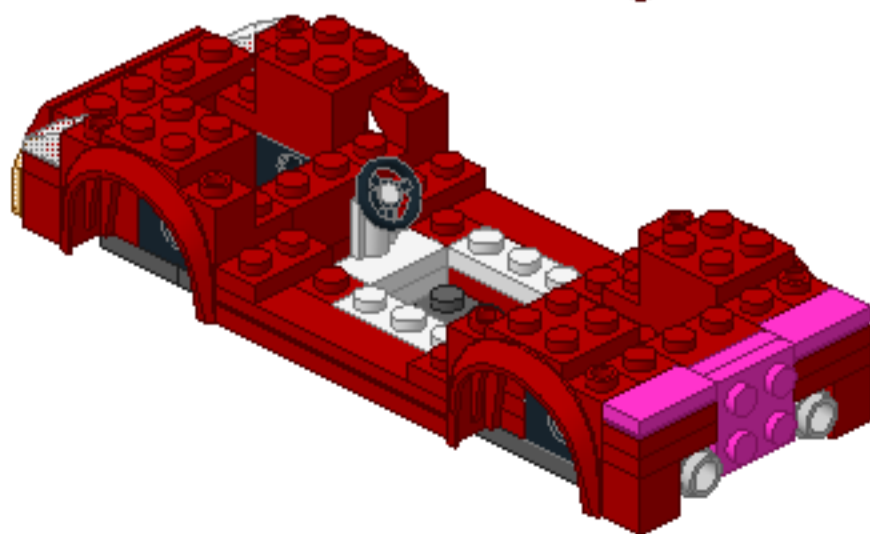
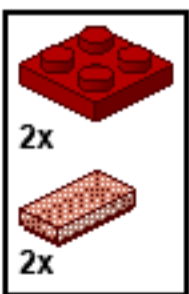
13



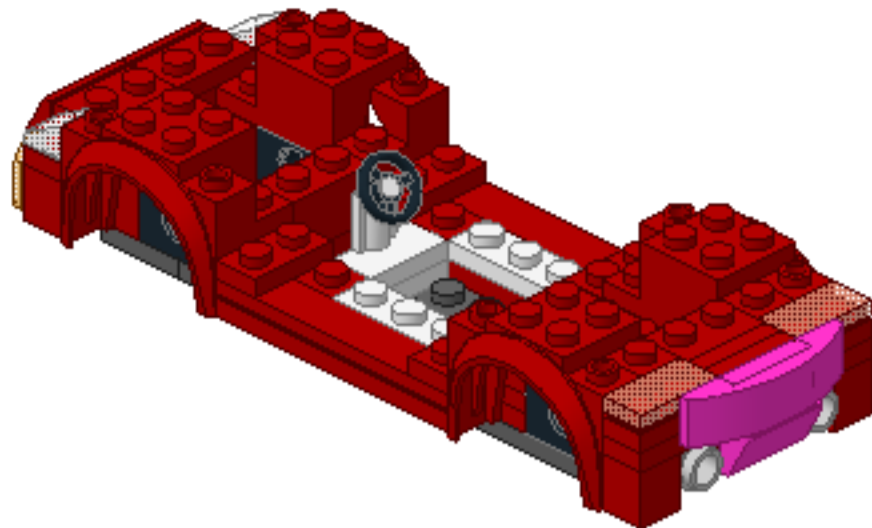
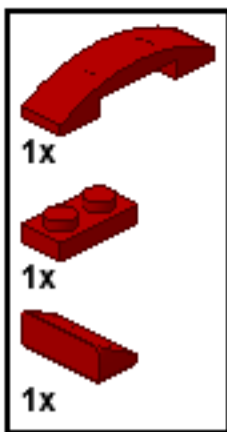
14



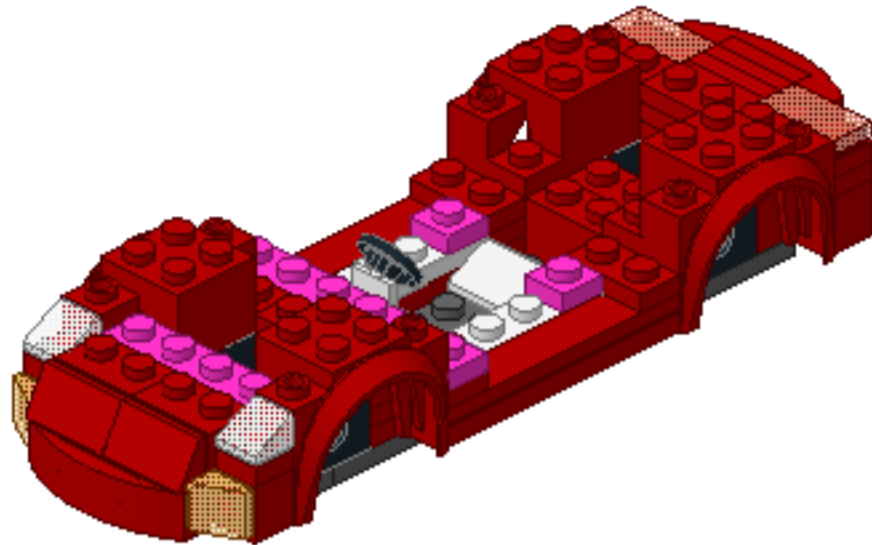
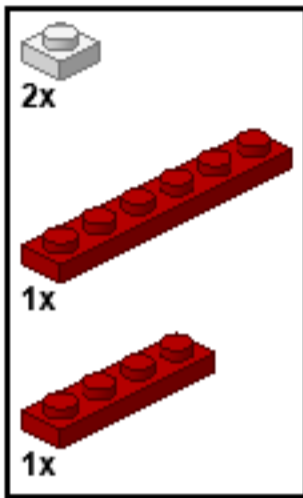
15



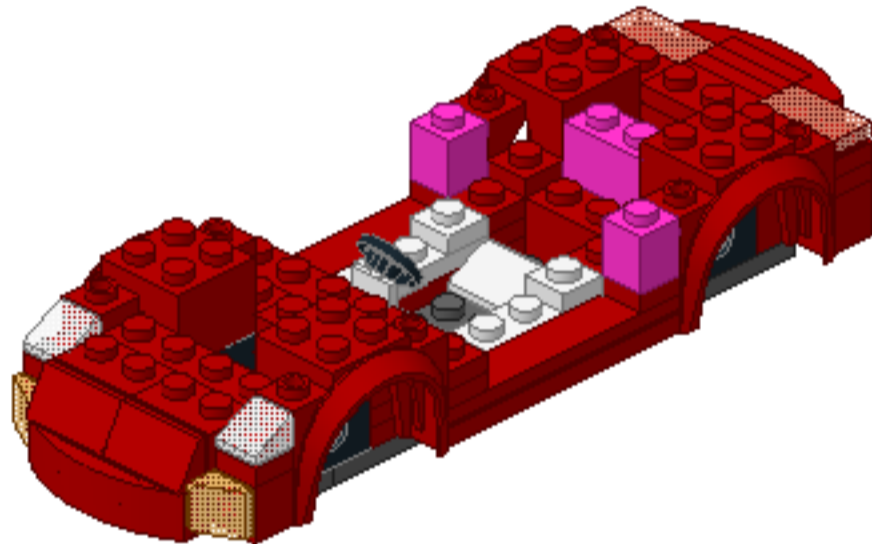
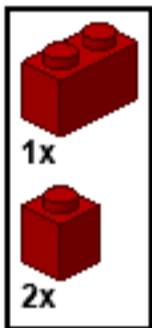
16



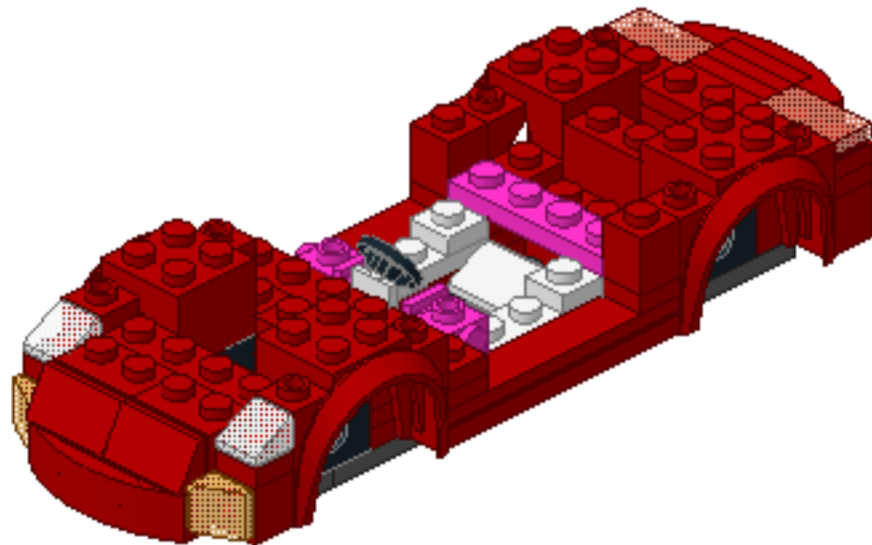
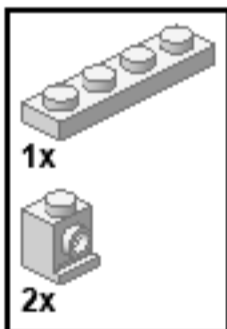
17



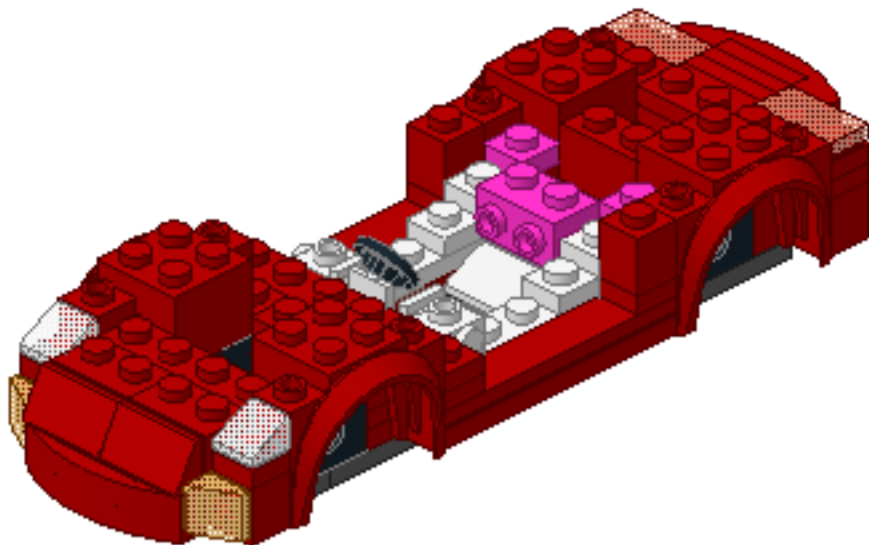
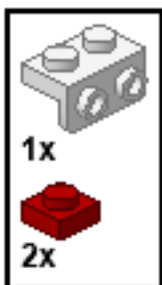
18



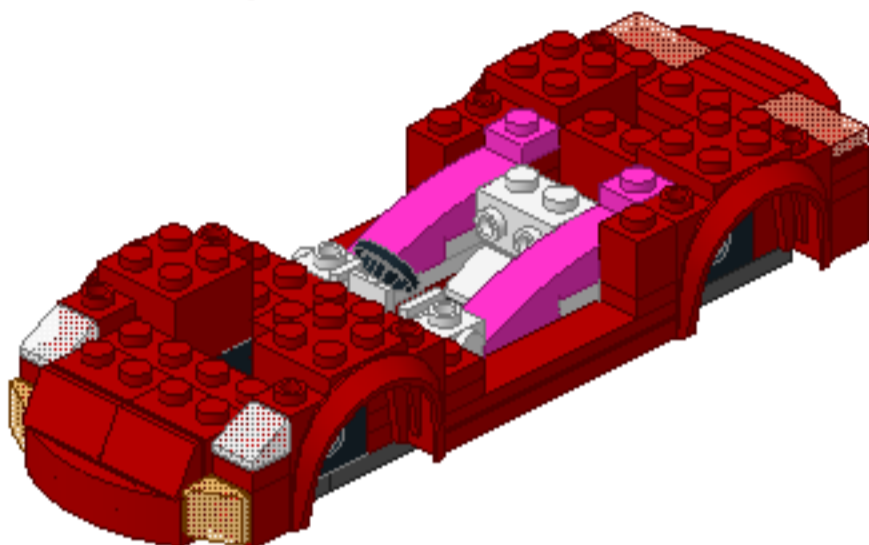
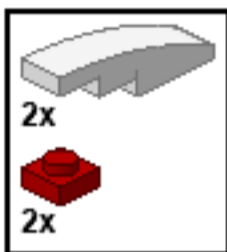
19



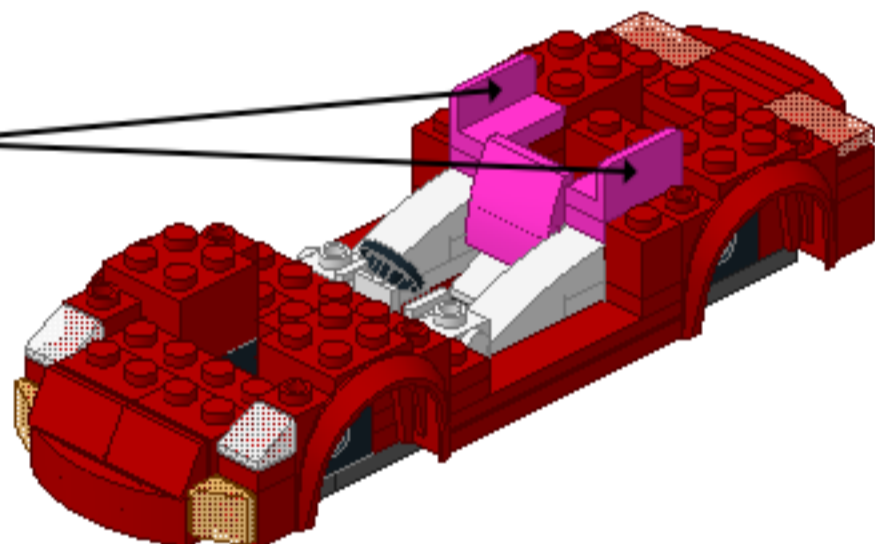
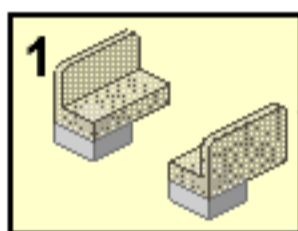
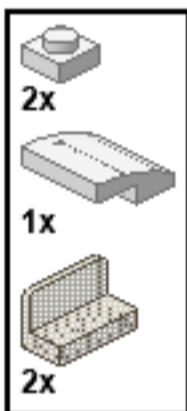
20



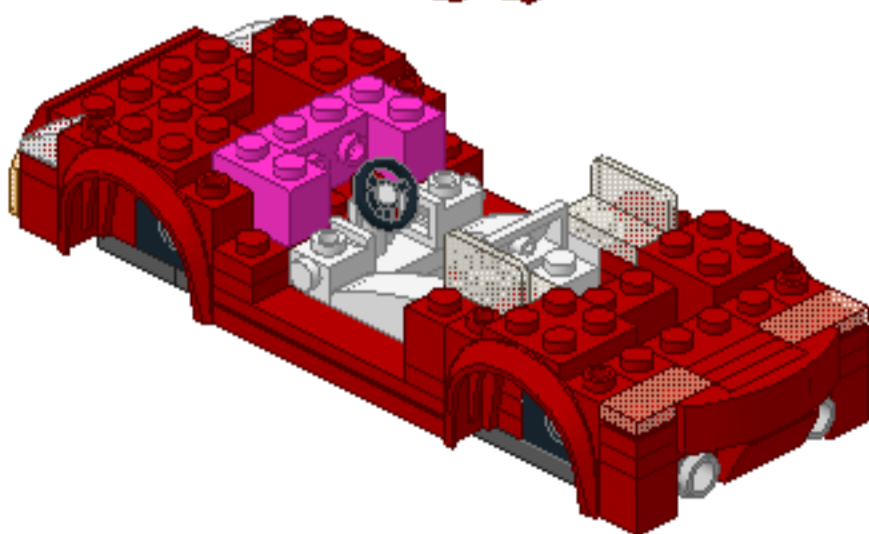
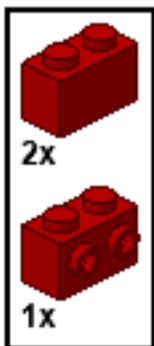
21



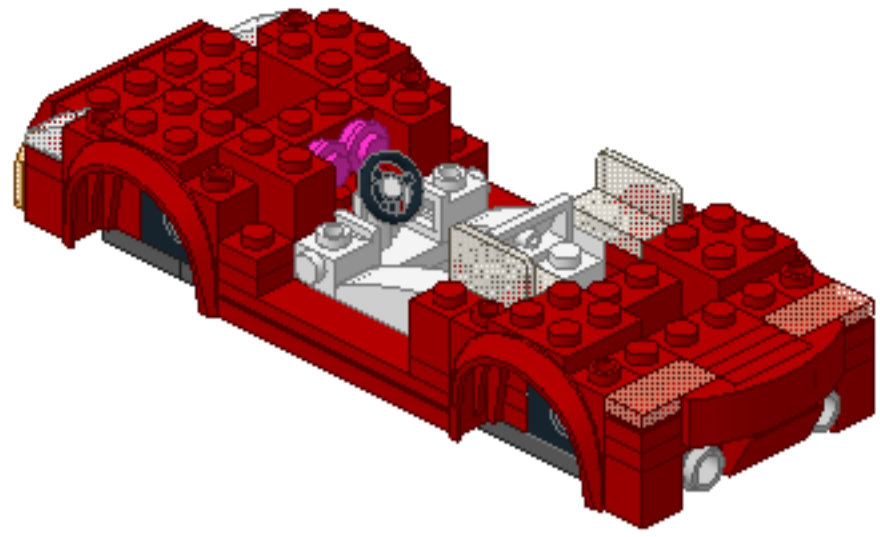
22




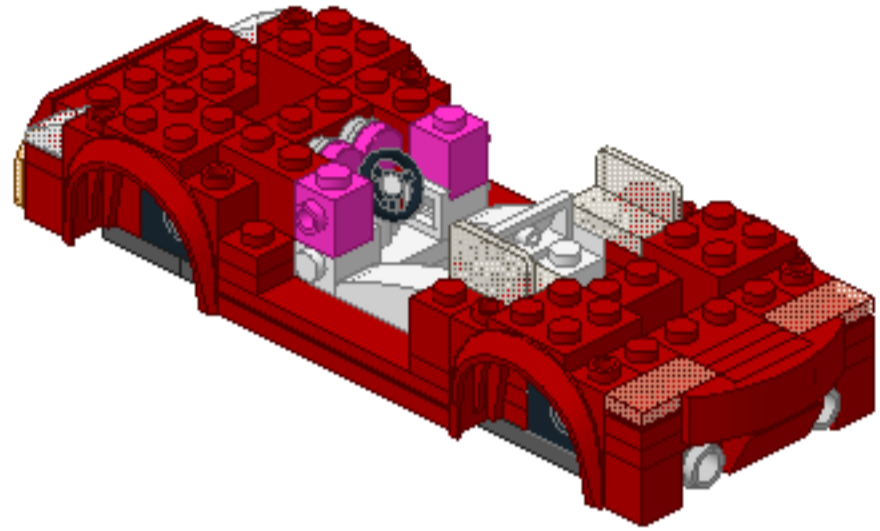
23

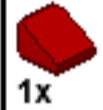





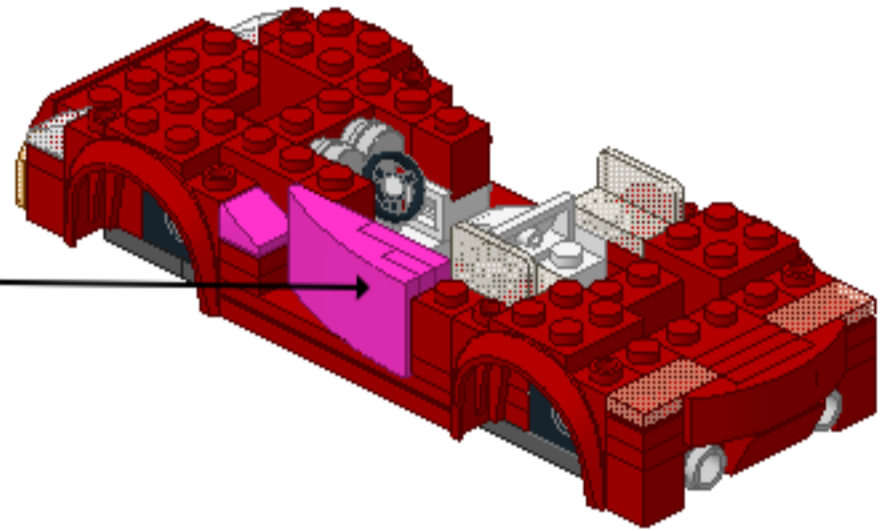
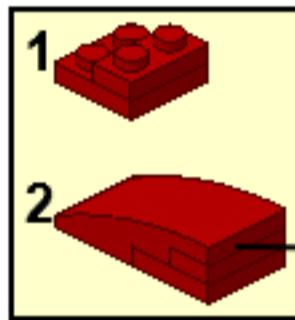
24  2x

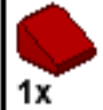





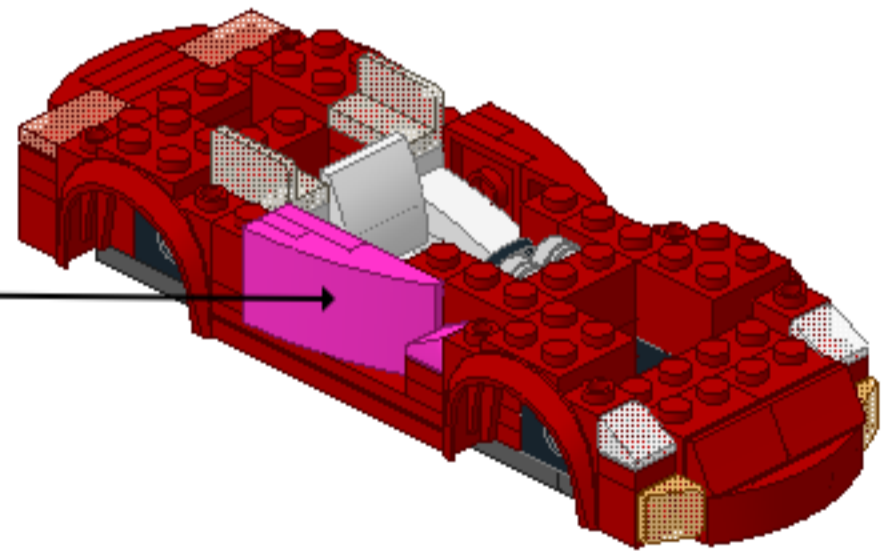
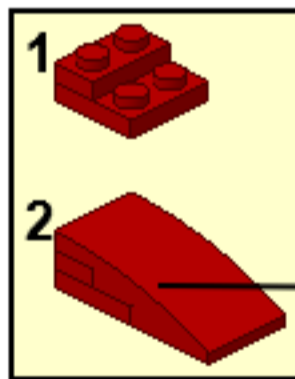
25  2x
 2x



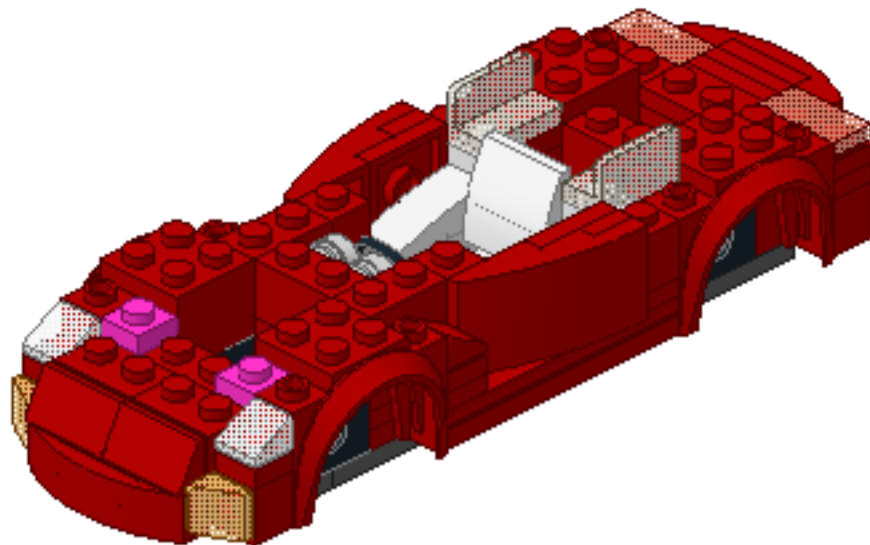
26  1x  1x
 1x
 1x



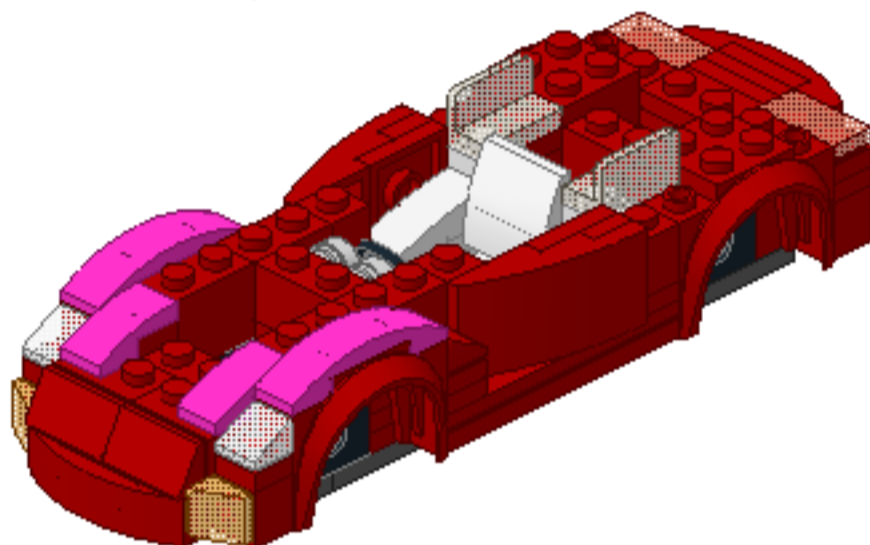
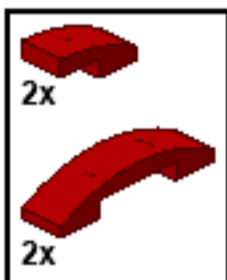
27  1x  1x
 1x
 1x



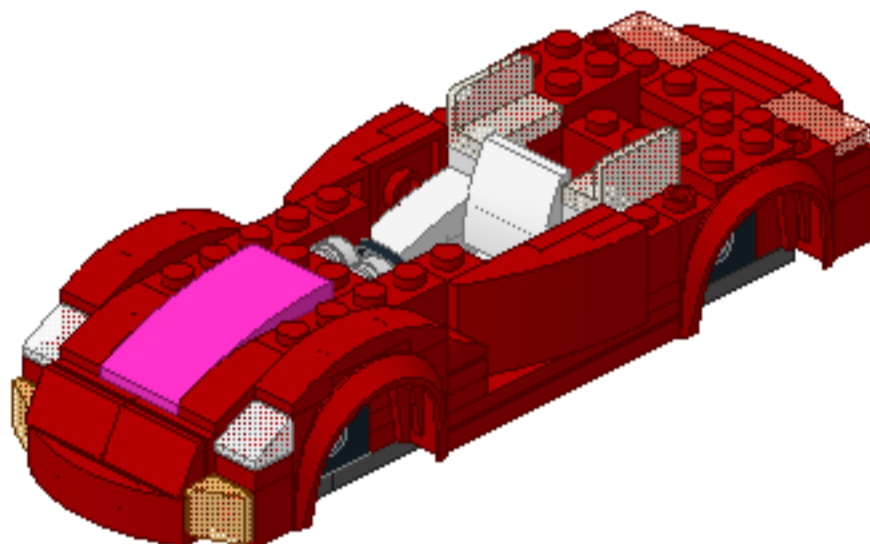
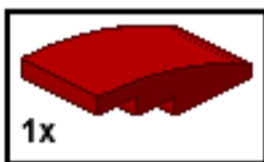
28



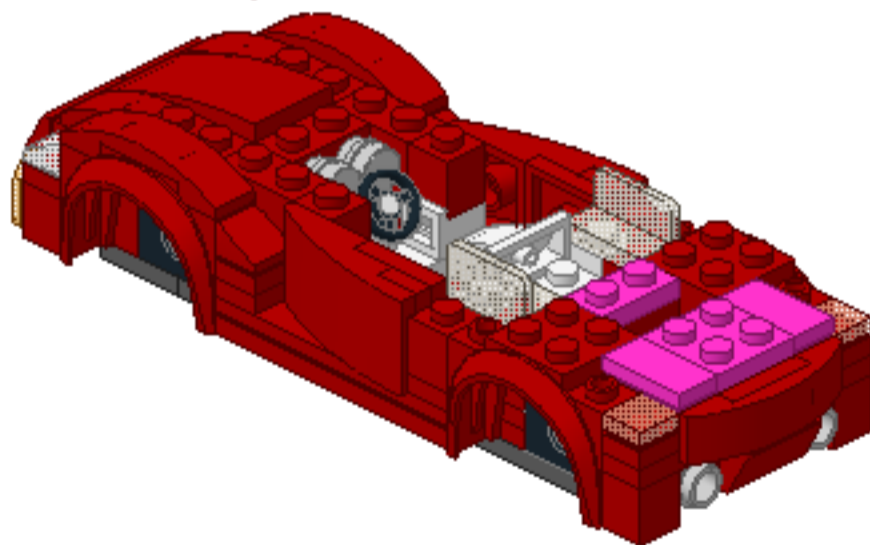
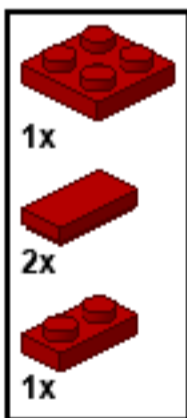
29



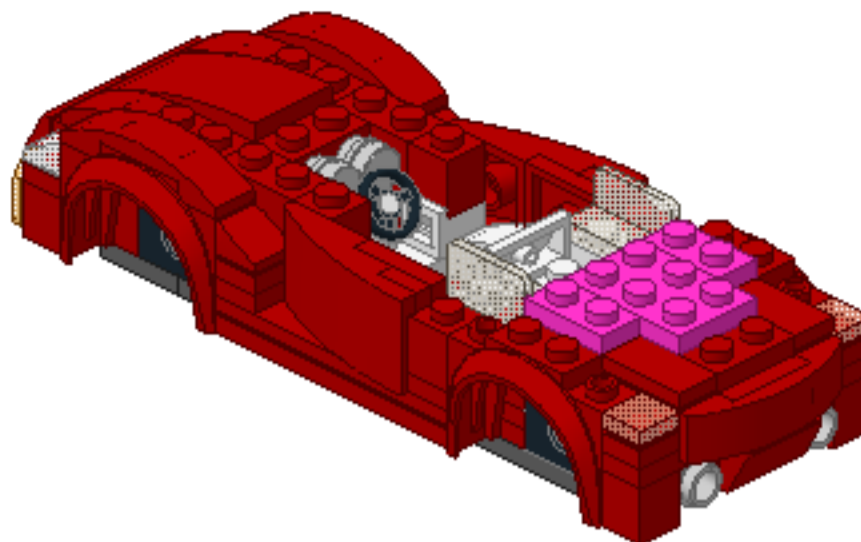
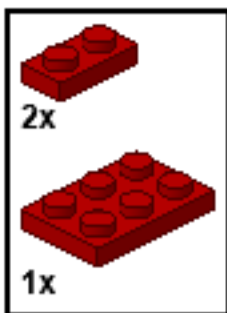
30



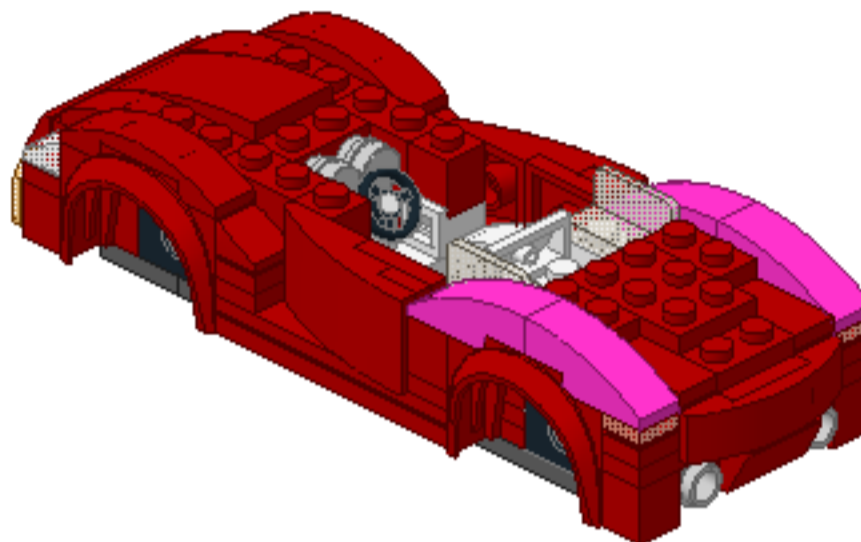
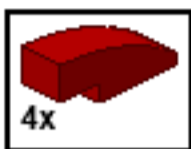
31



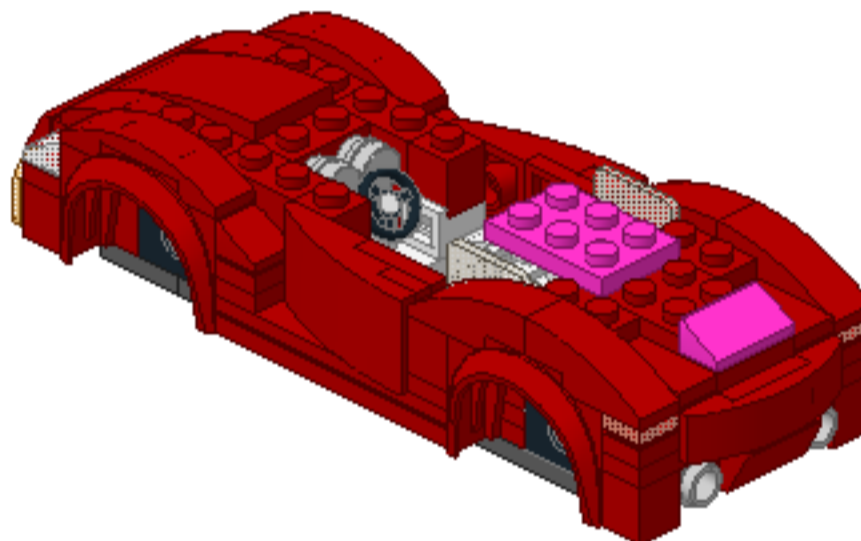
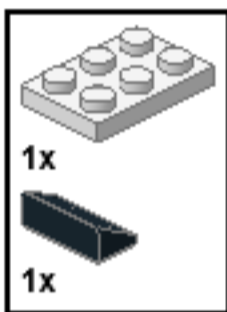
32



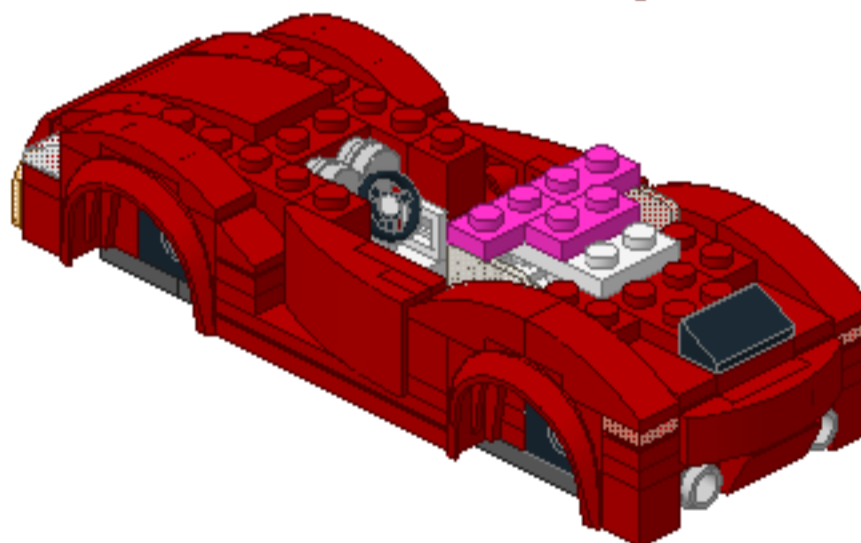
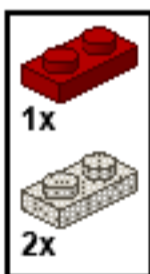
33



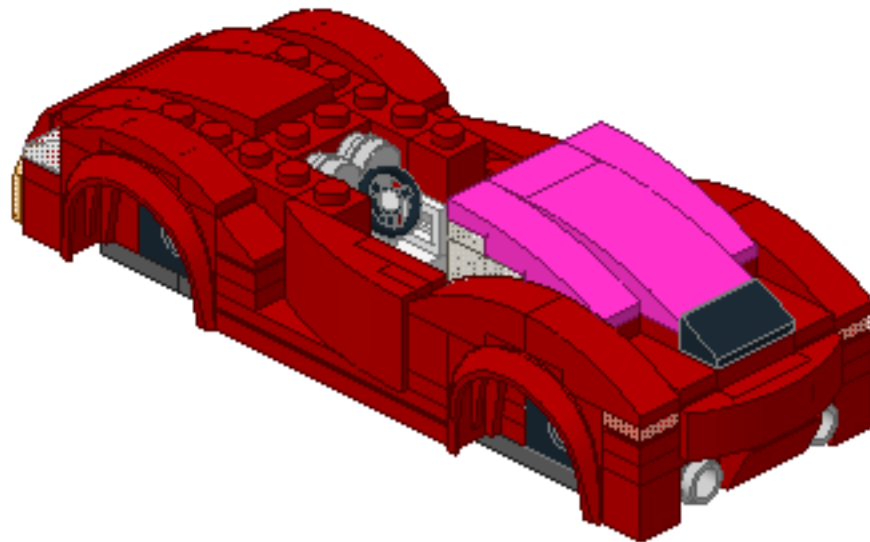
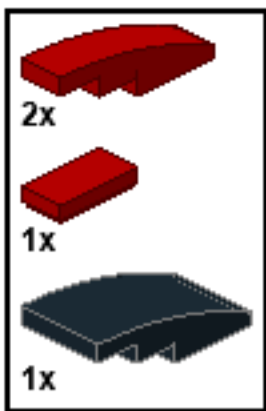
34



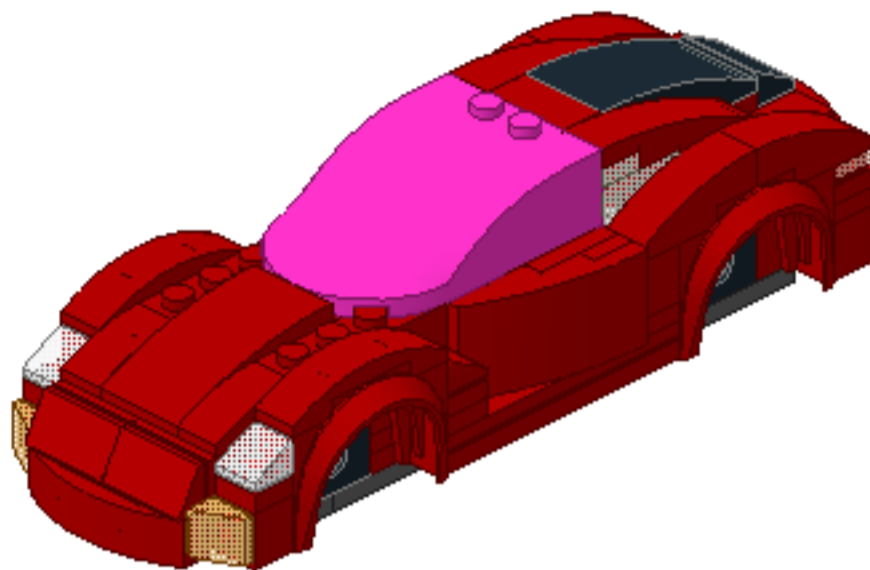
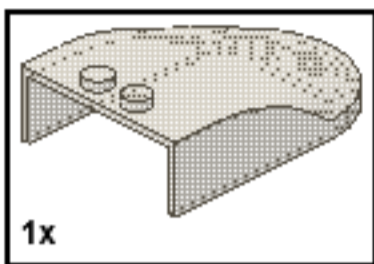
35



36



37



38

