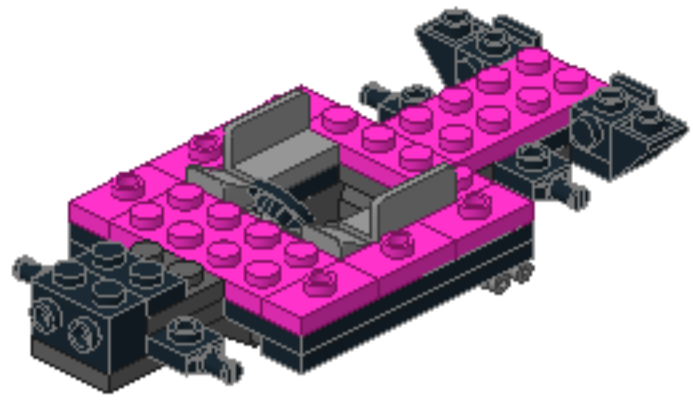
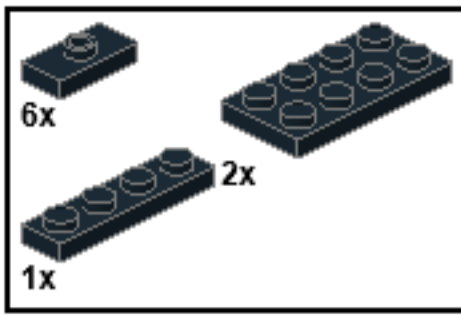
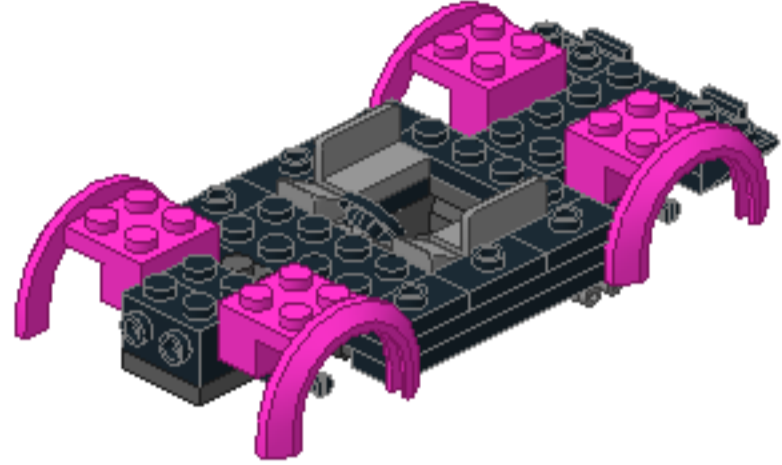


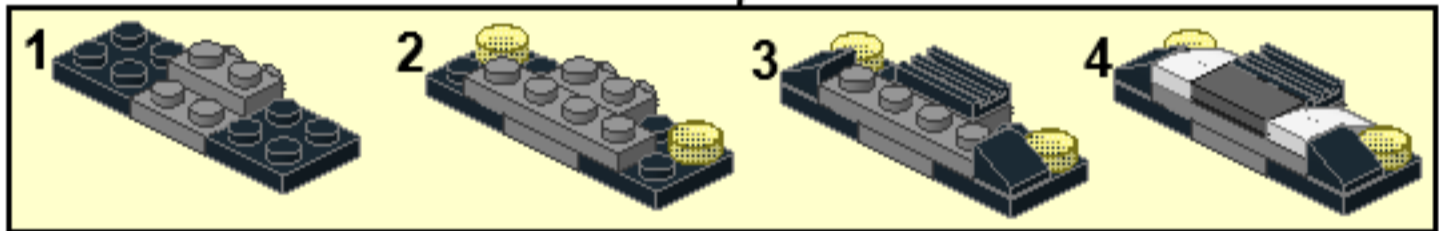
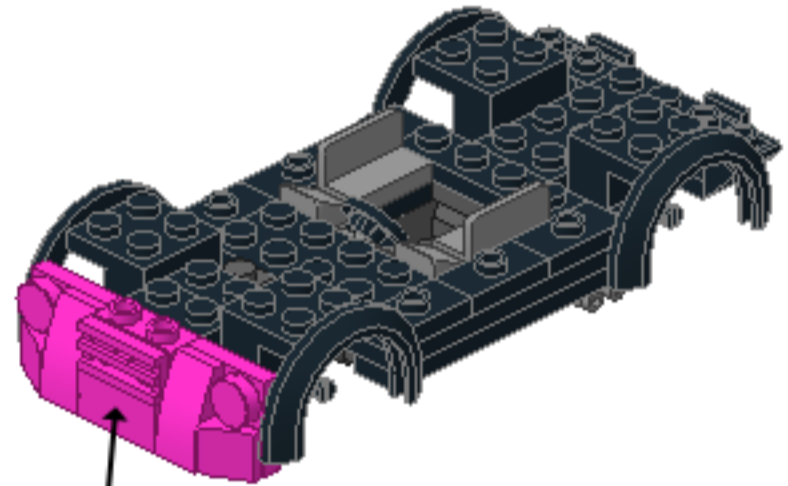
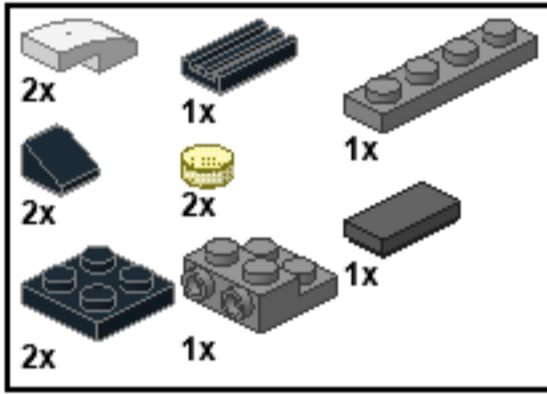
8



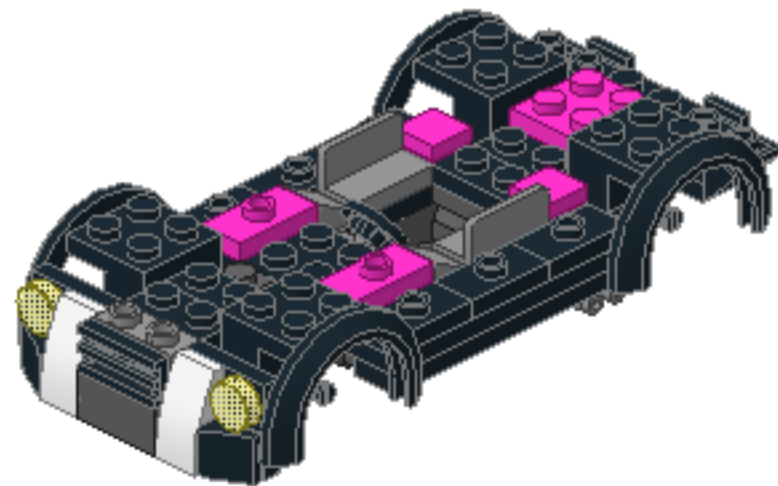
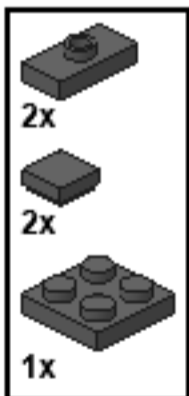
9



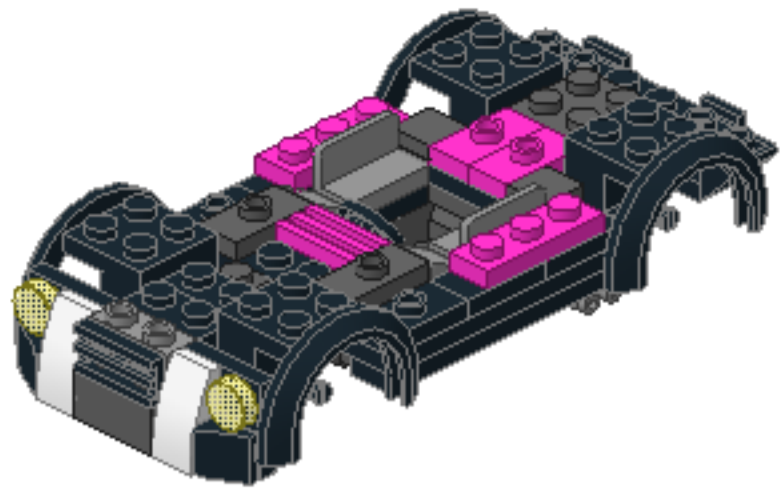
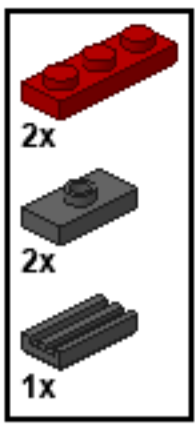
10



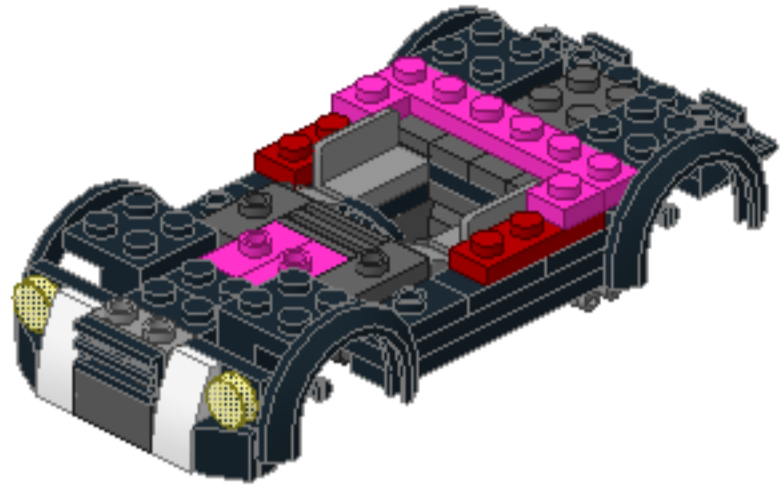
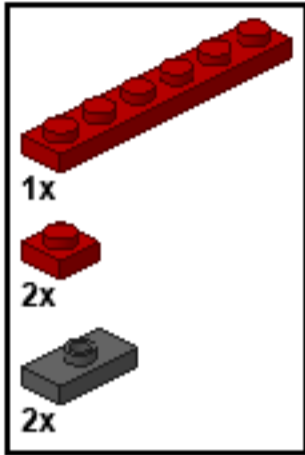
11



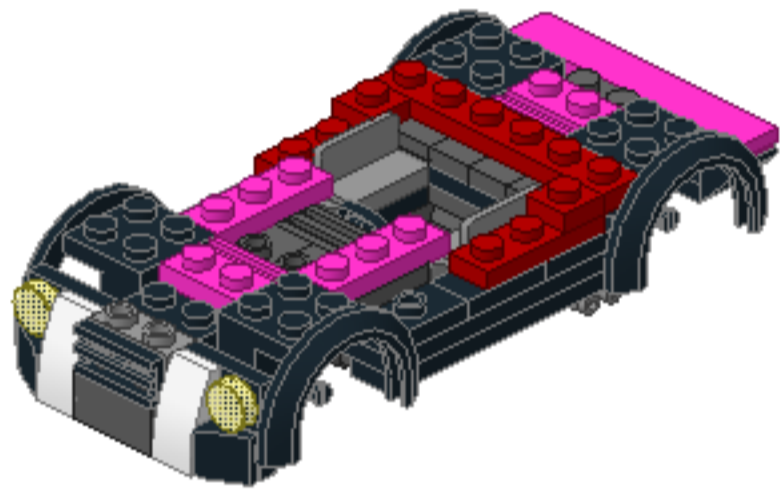
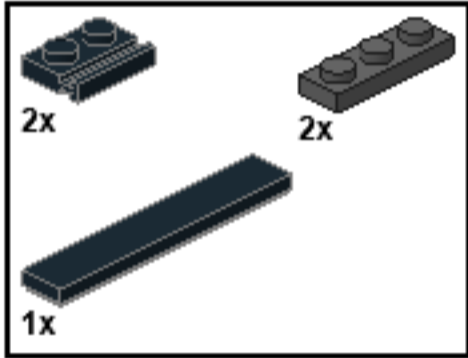
12



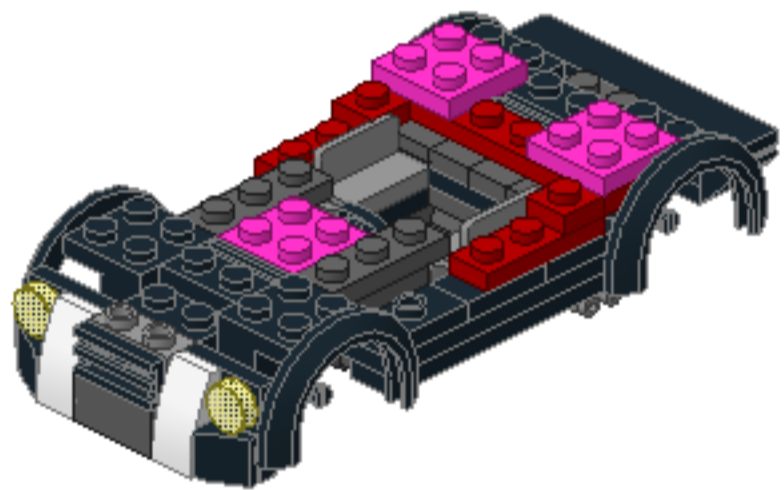
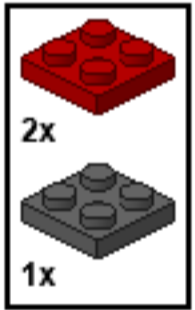
13



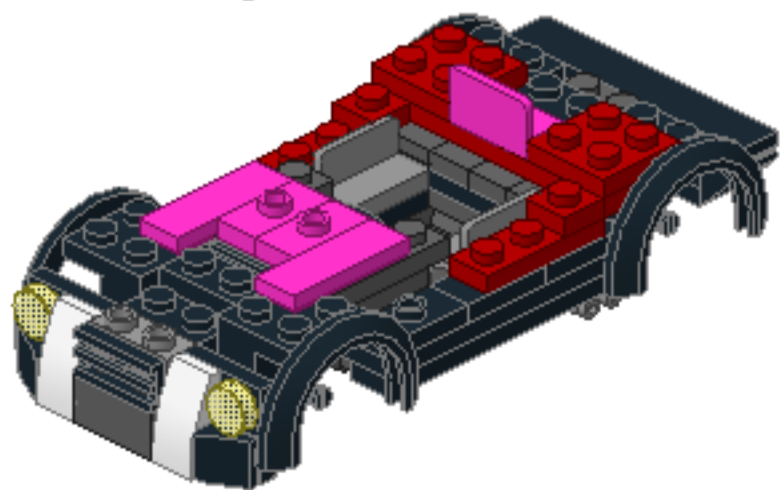
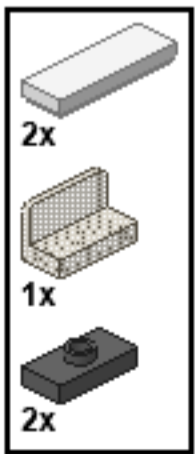
14



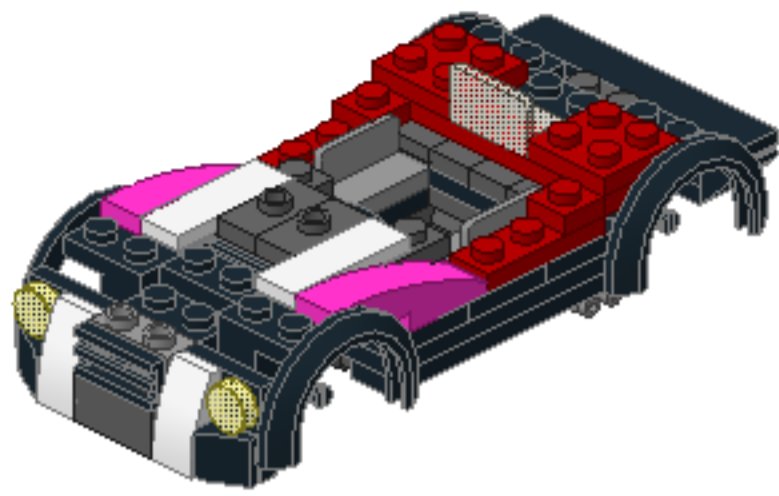
15



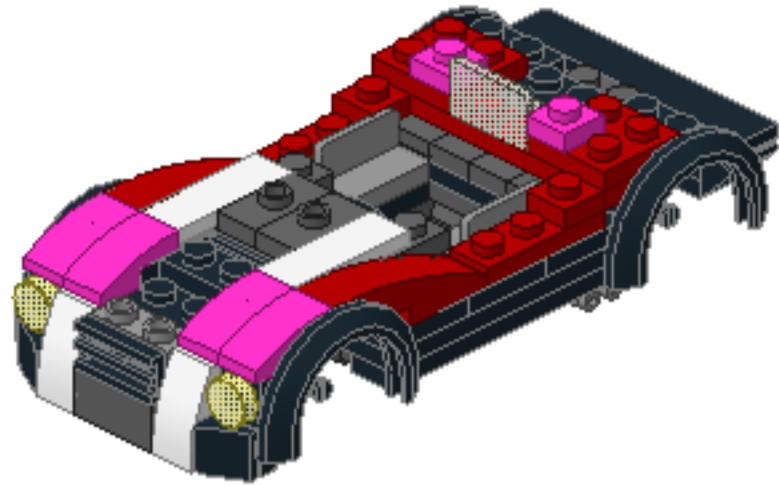
16



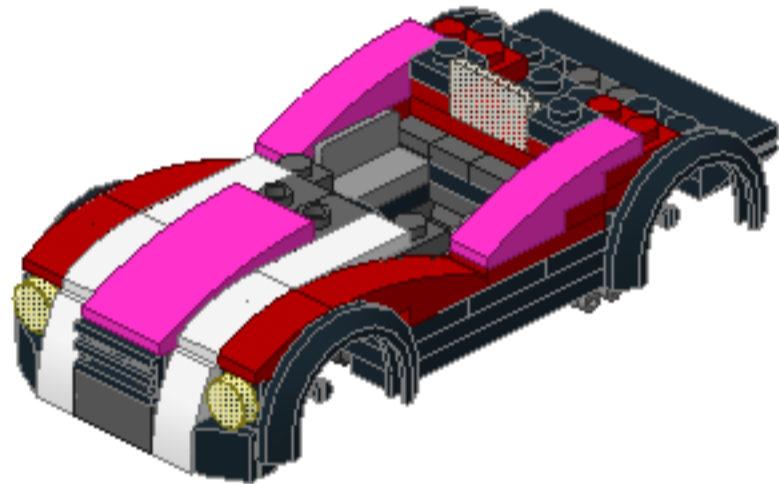
17
2x



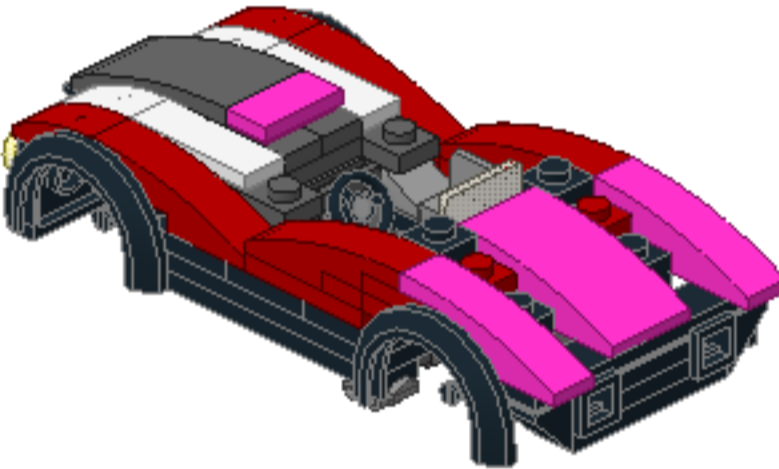
18
2x
2x
2x



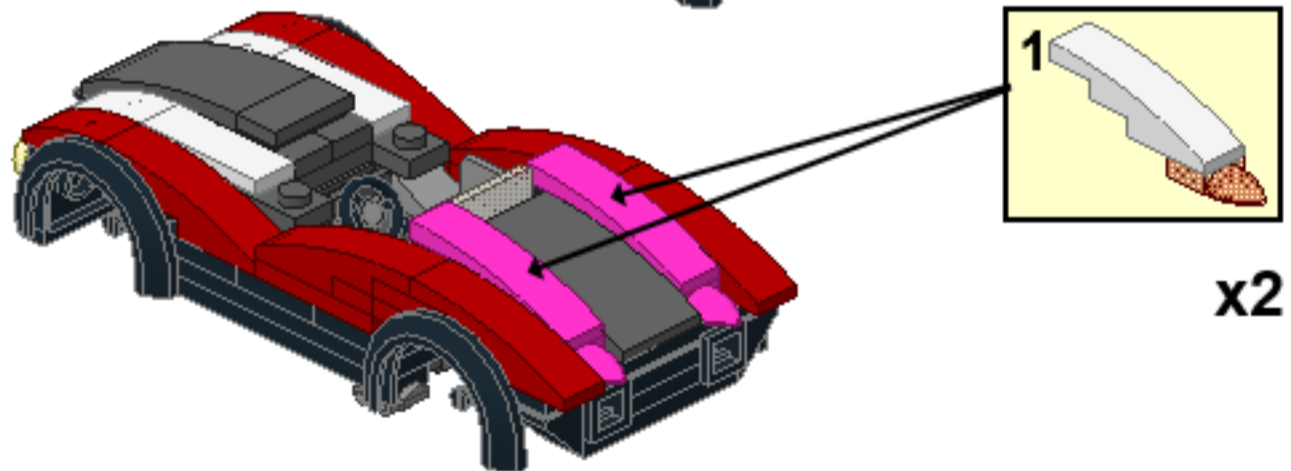
19
2x
1x



20
2x
1x
1x

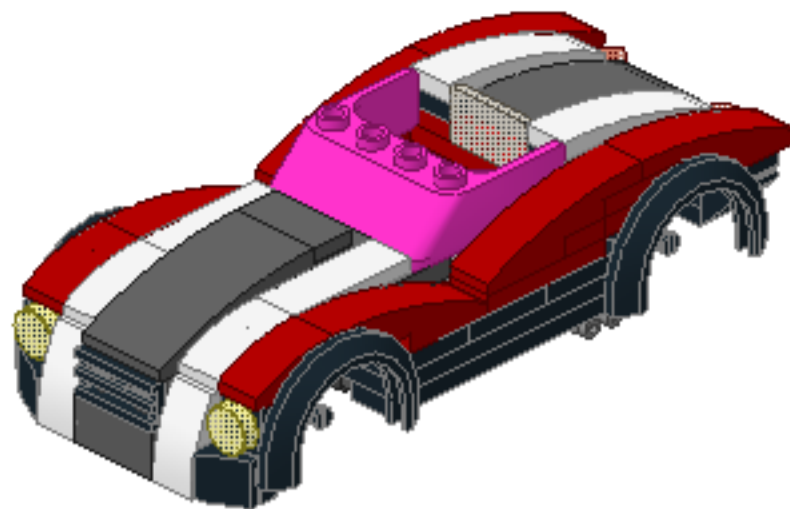
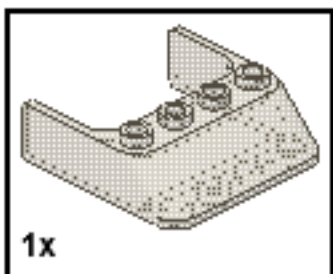


21
2x
2x

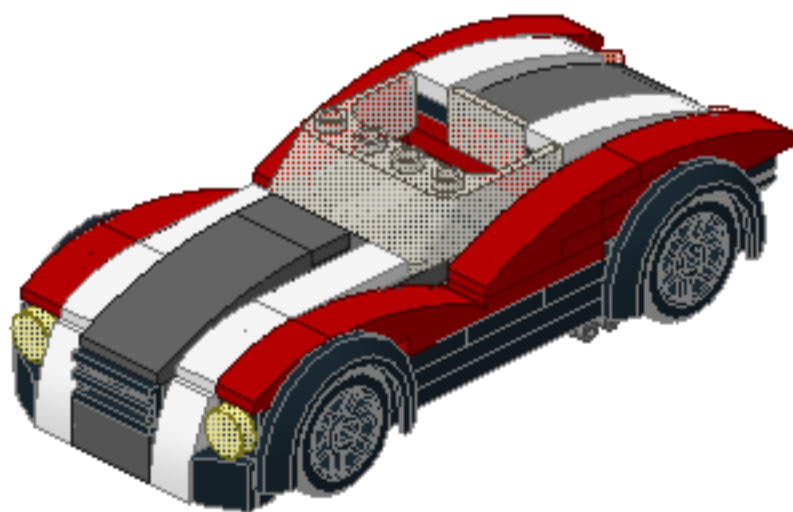
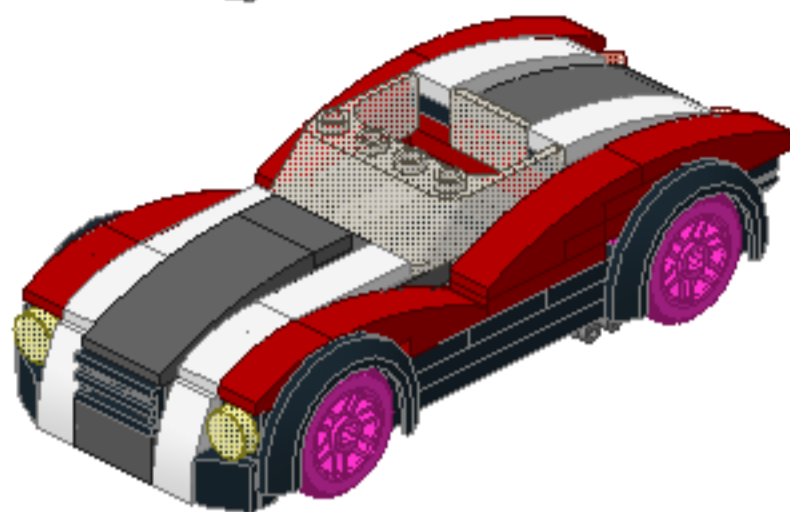


x2

22



23





4x



2x



2x



1x



2x



2x



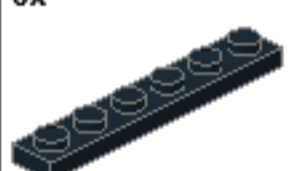
2x



2x



6x



2x



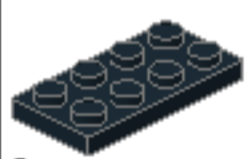
6x



2x



3x



2x



4x



4x



1x



2x



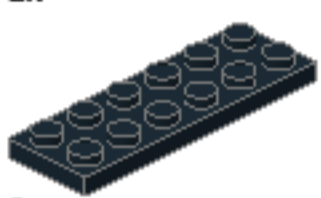
2x



4x



2x



2x



1x



1x



1x



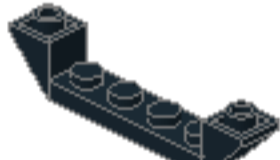
1x



1x



2x



1x



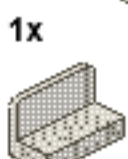
2x



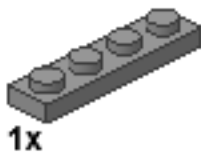
2x



1x



1x



1x



2x



1x



2x



2x



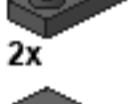
1x



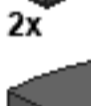
1x



2x



2x



2x



1x



1x



2x



8x



5x



1x

