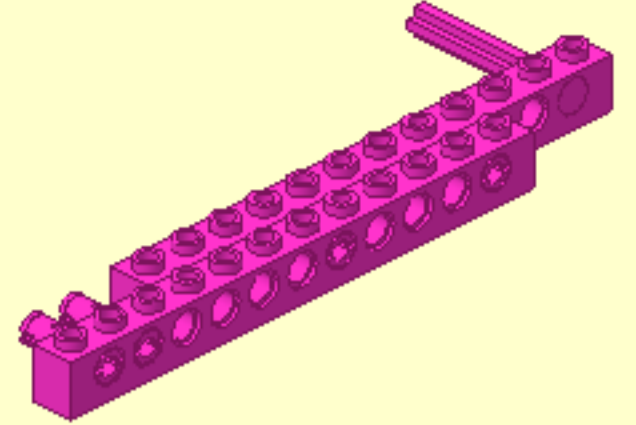
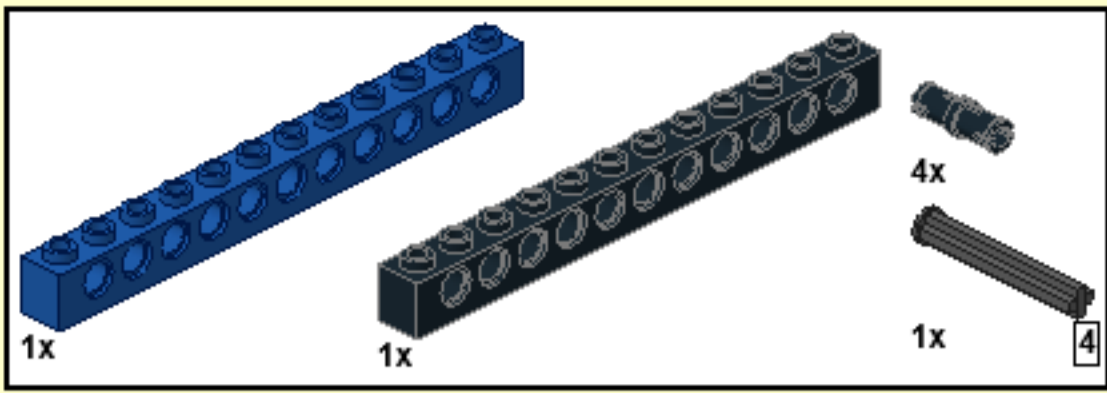
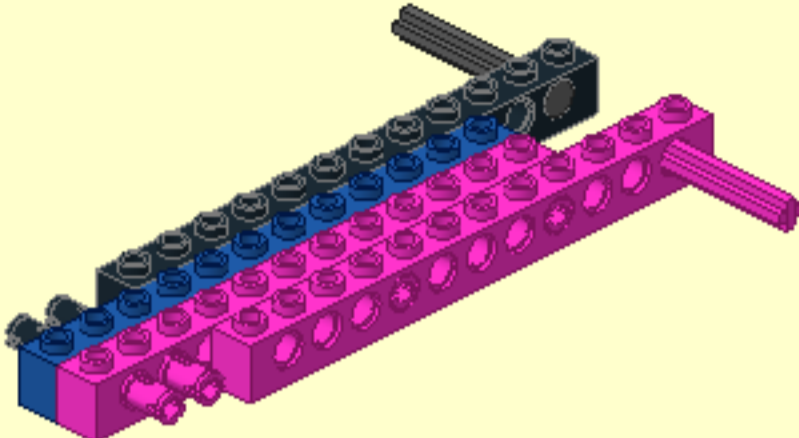
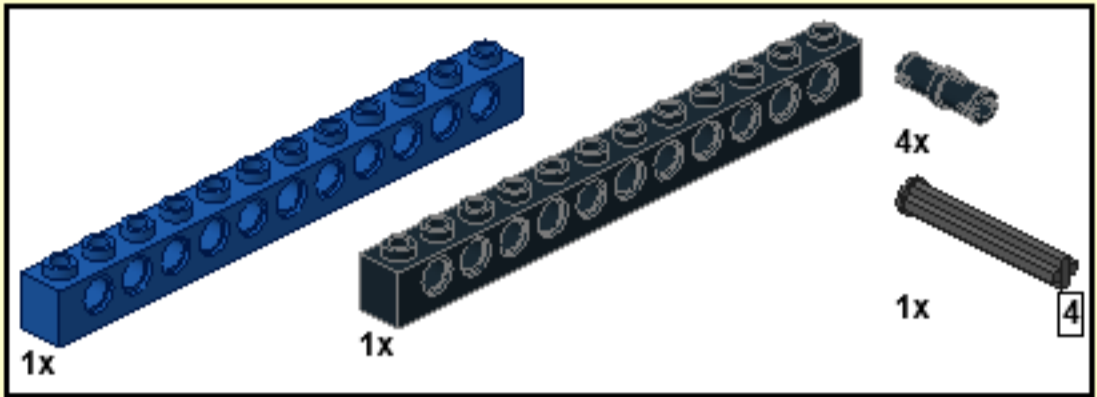


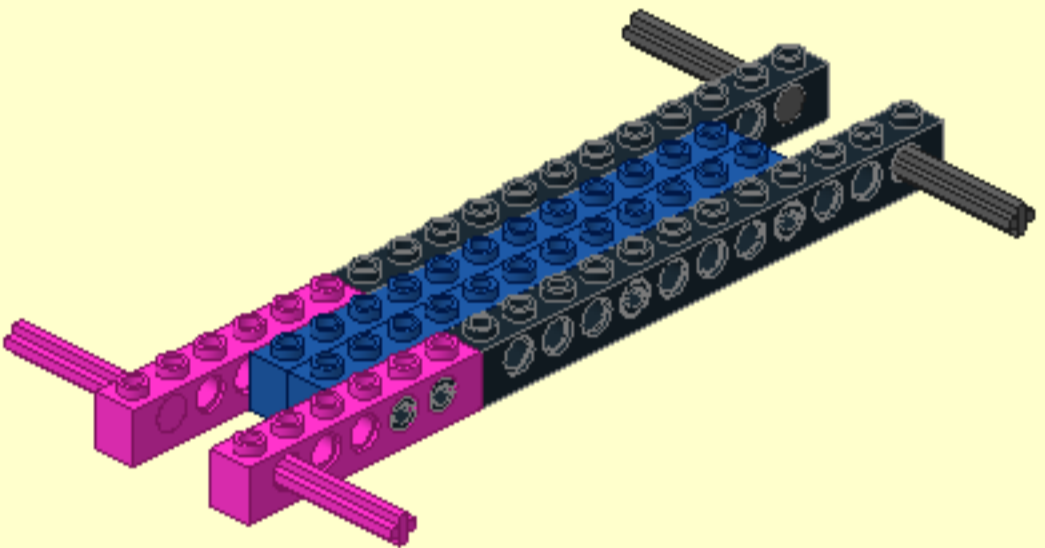
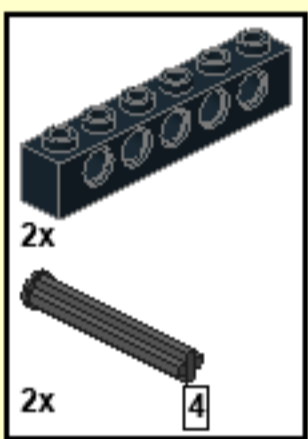
1



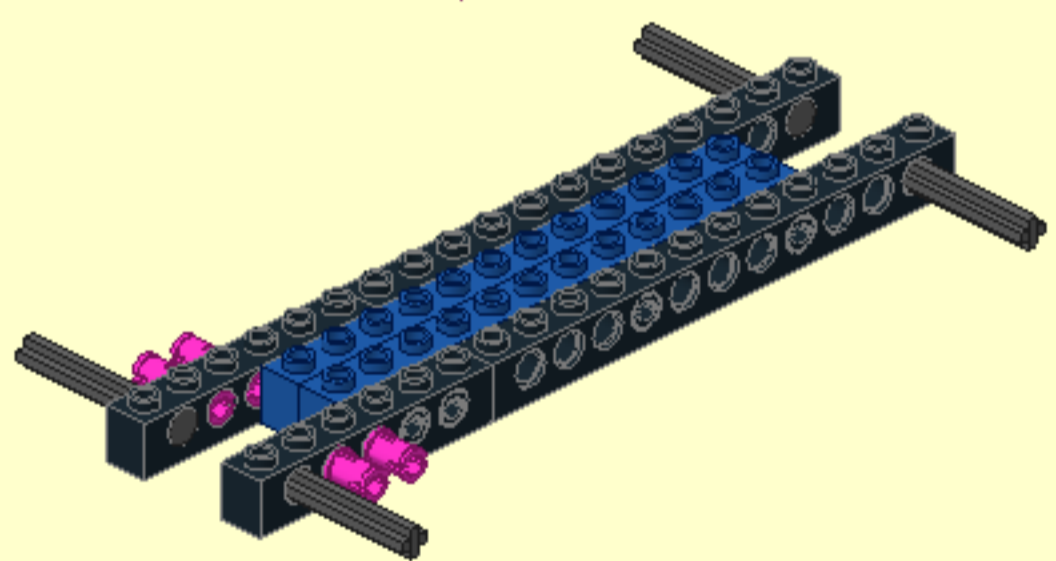
2



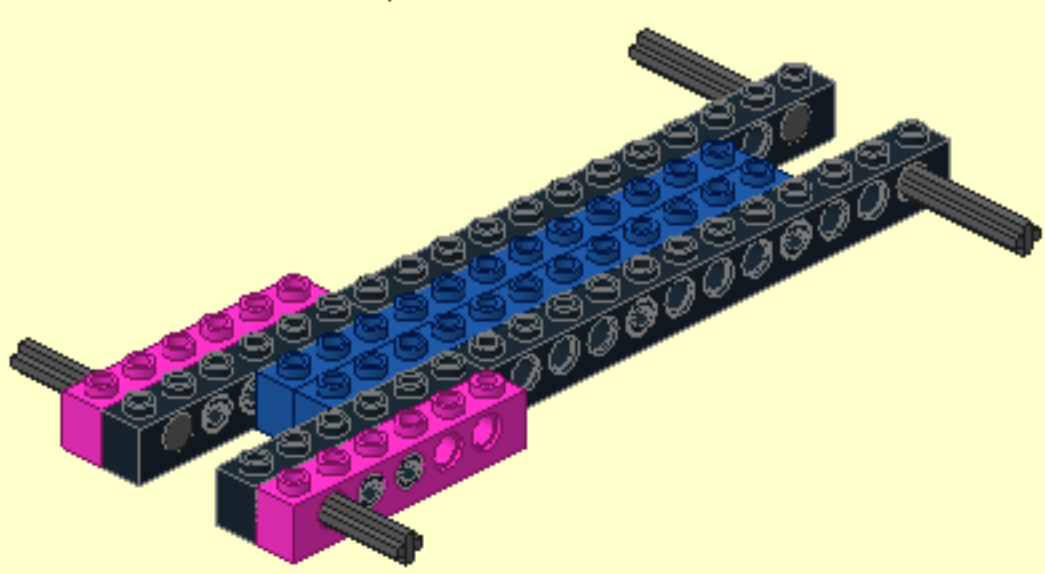
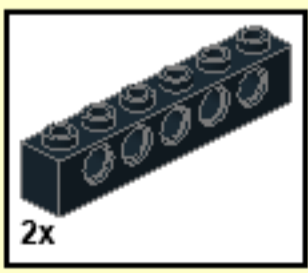
3



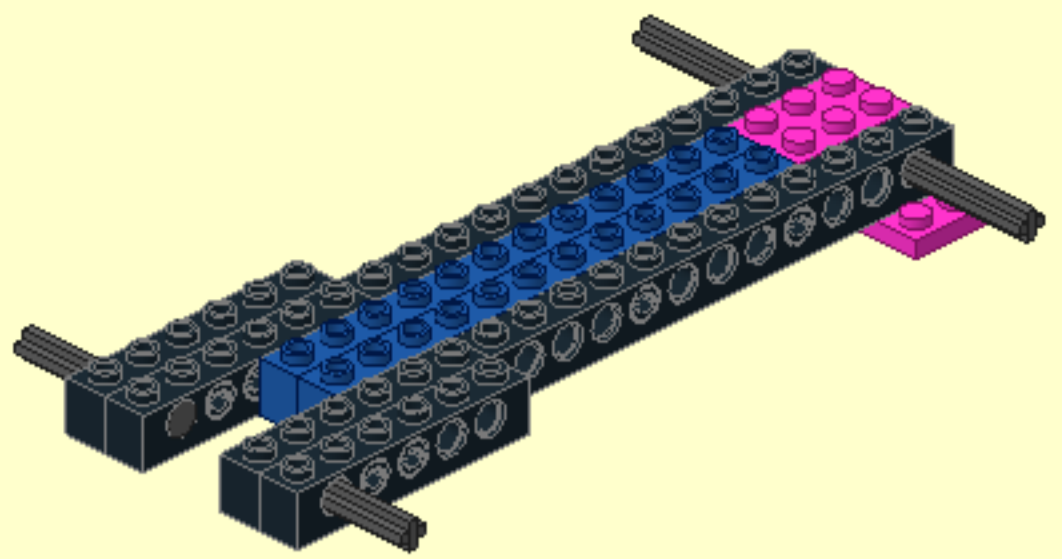
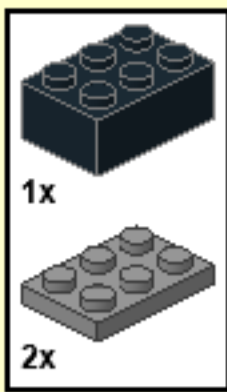
4



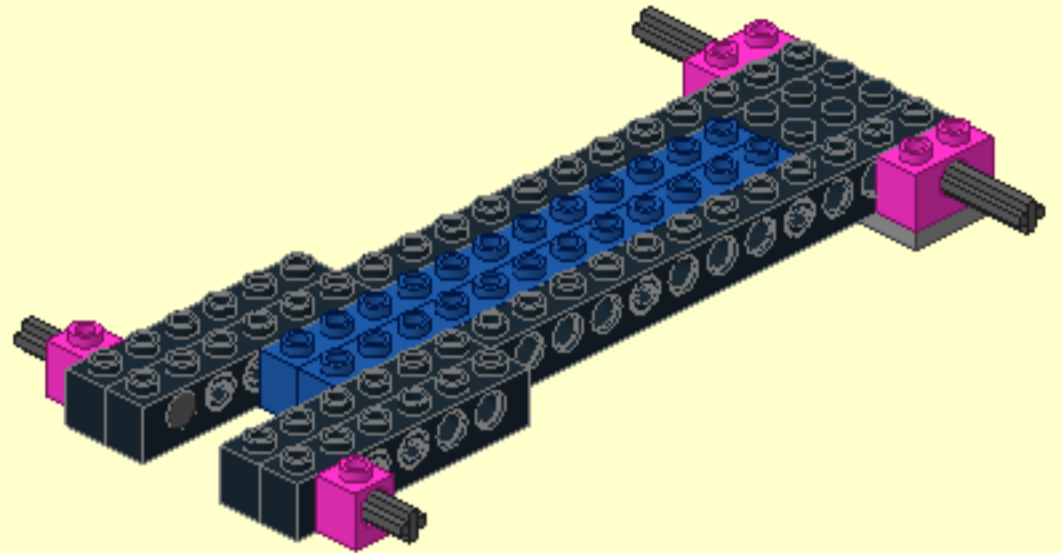
5



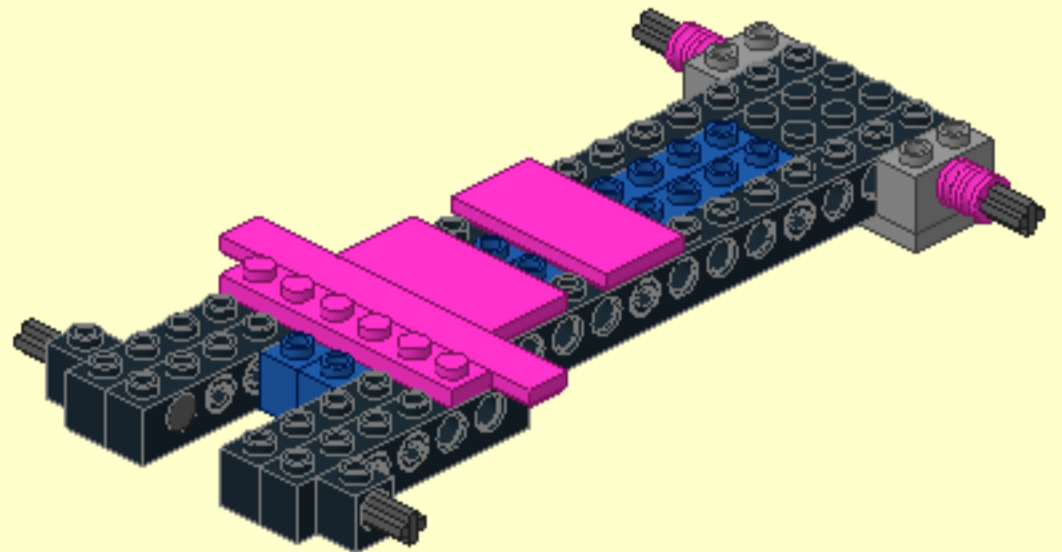
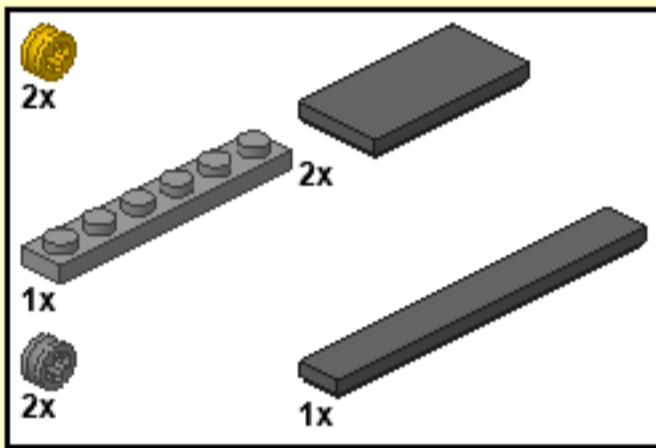
6



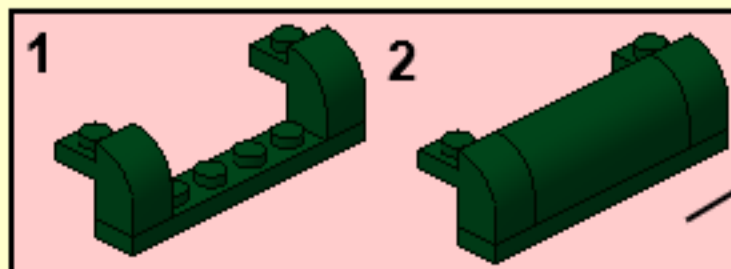
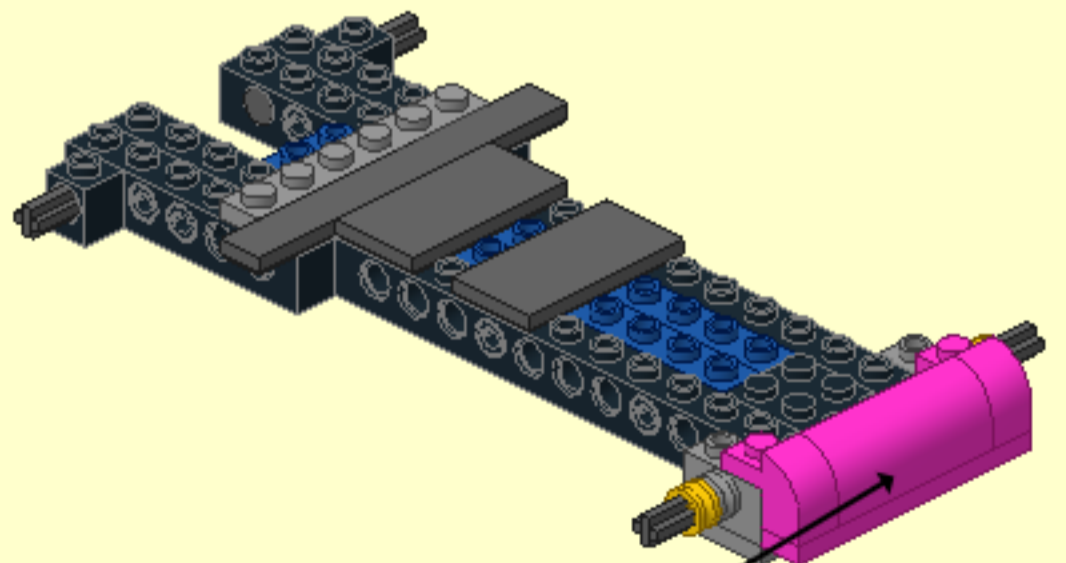
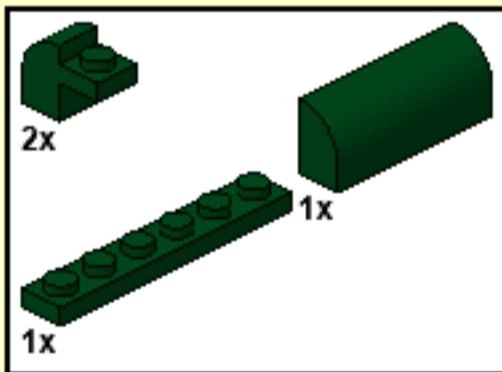
7



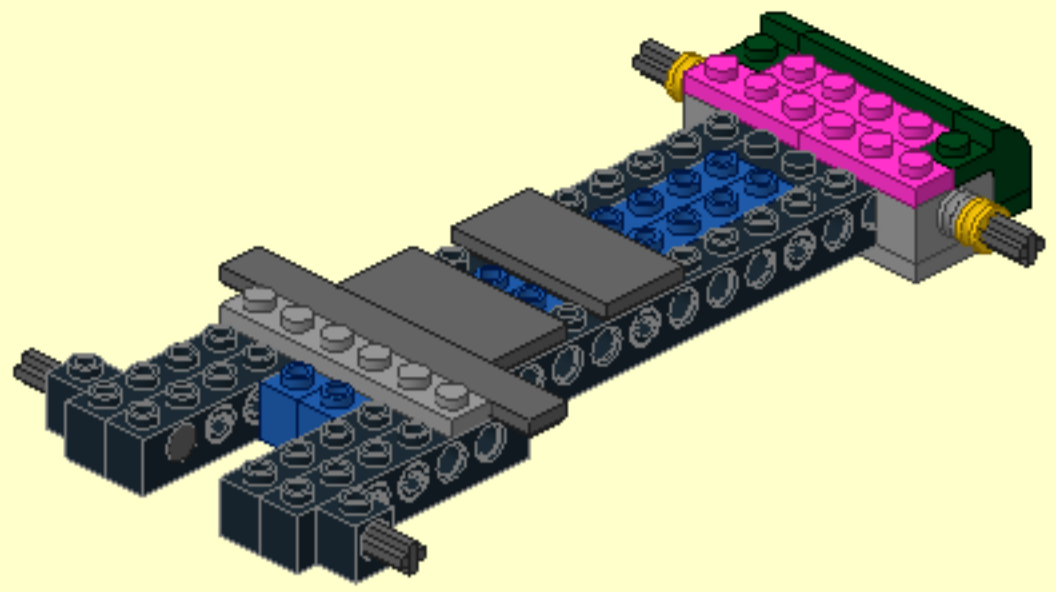
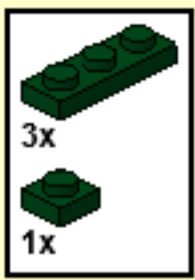
8



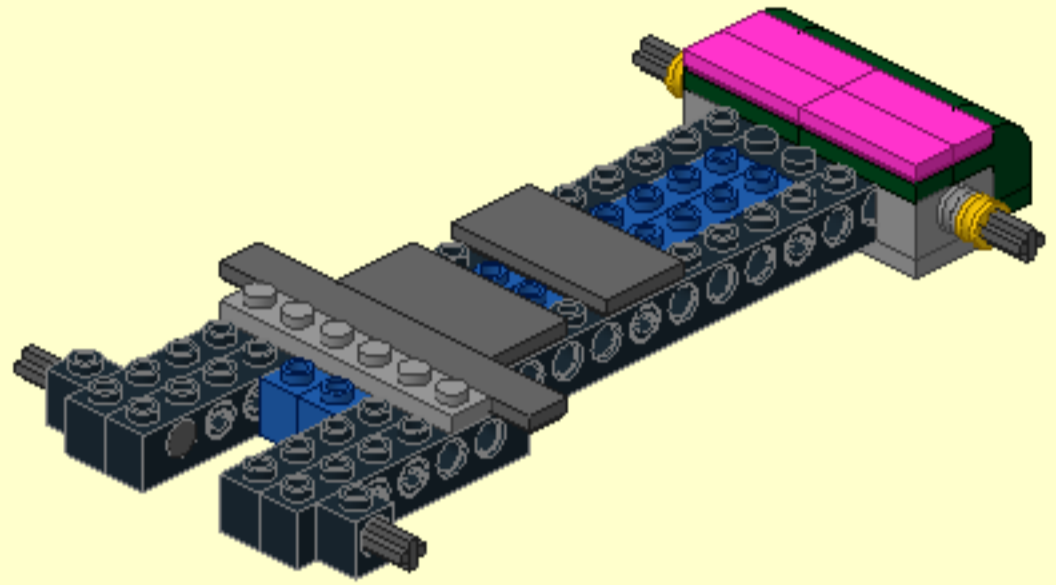
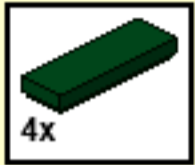
9



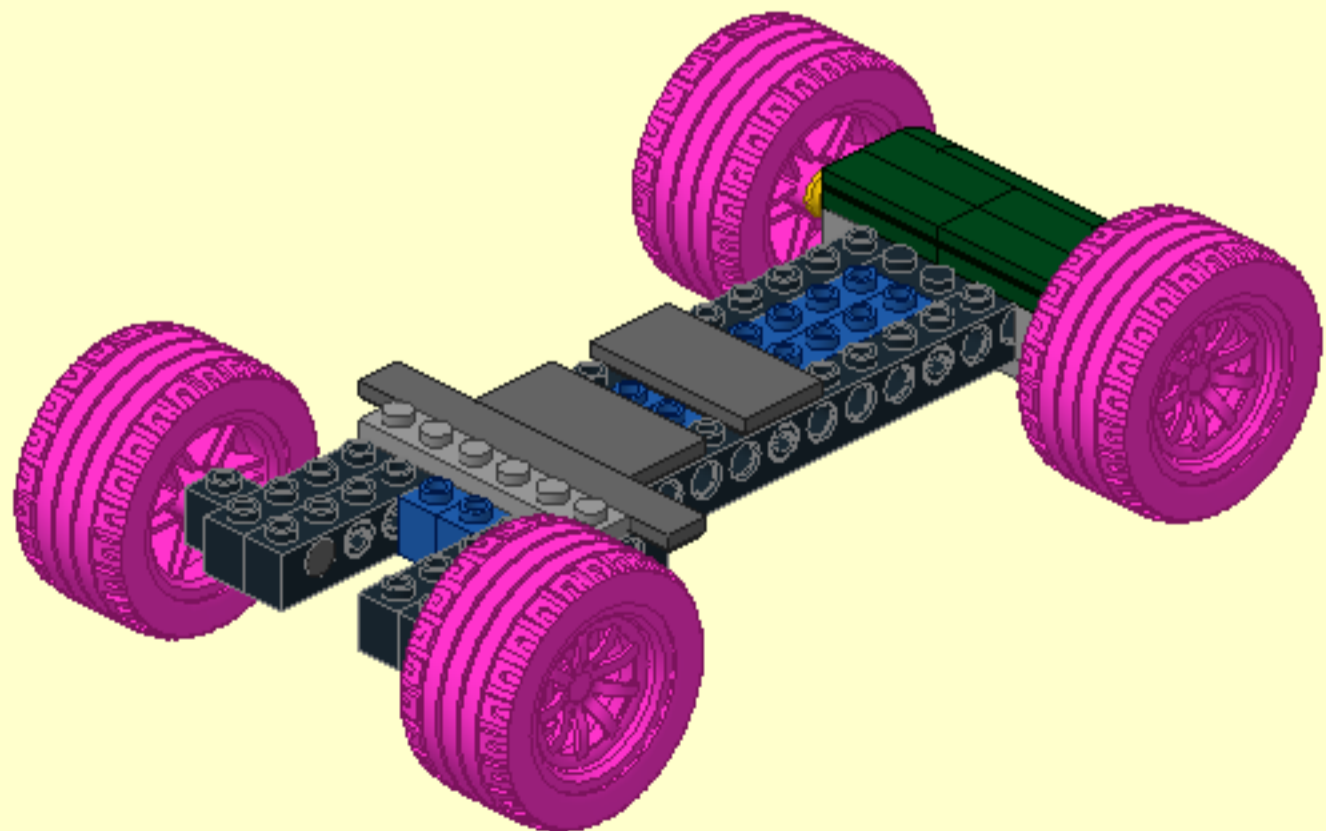
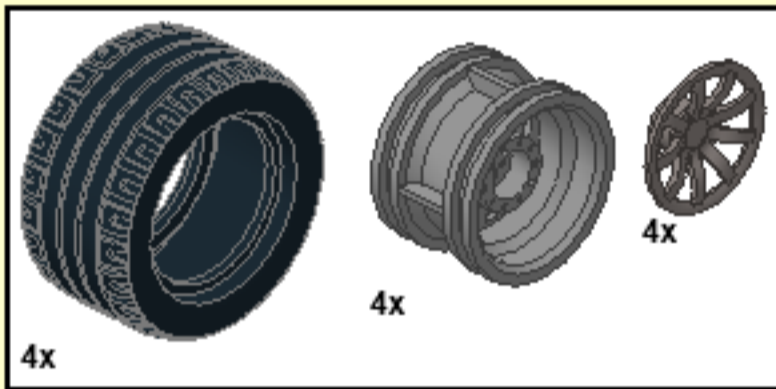
10



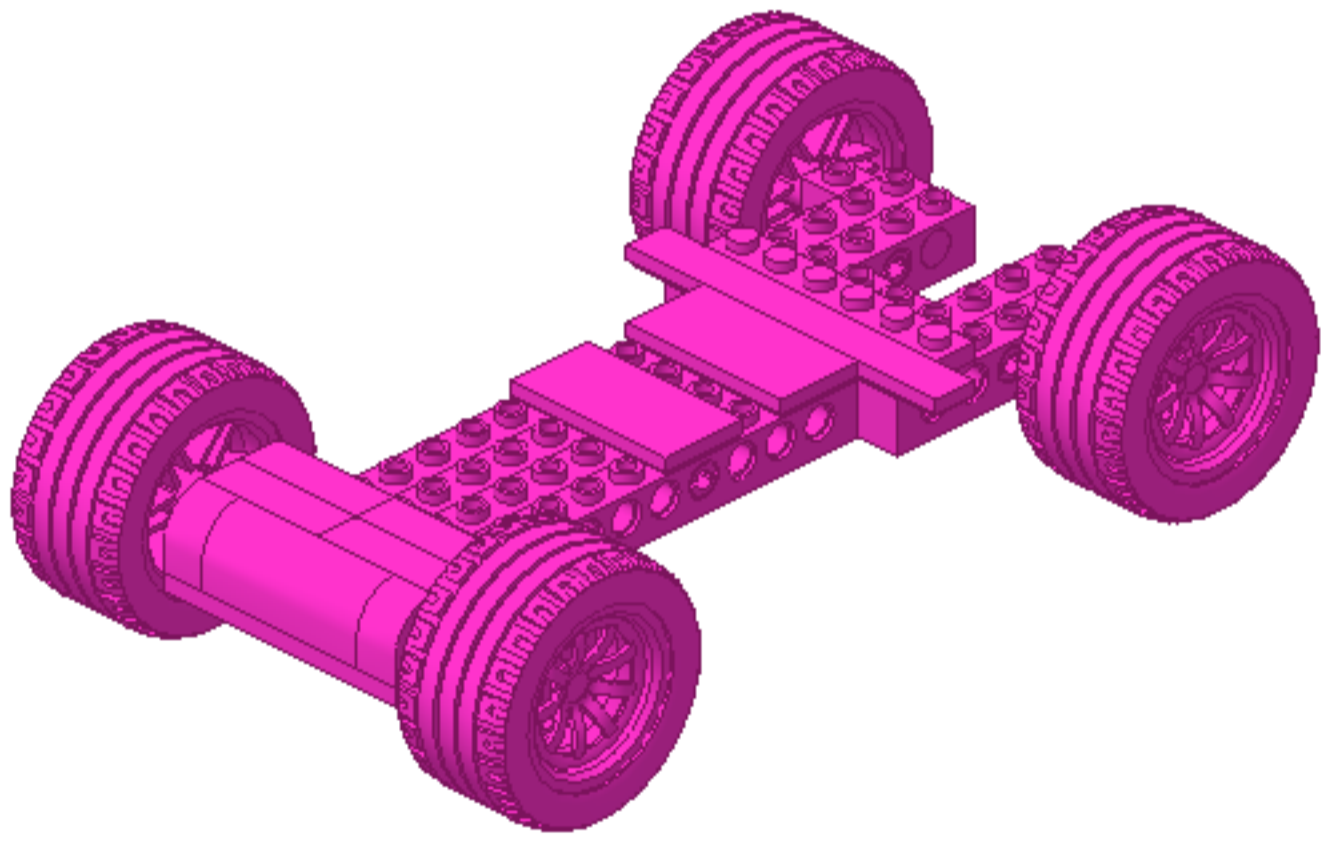
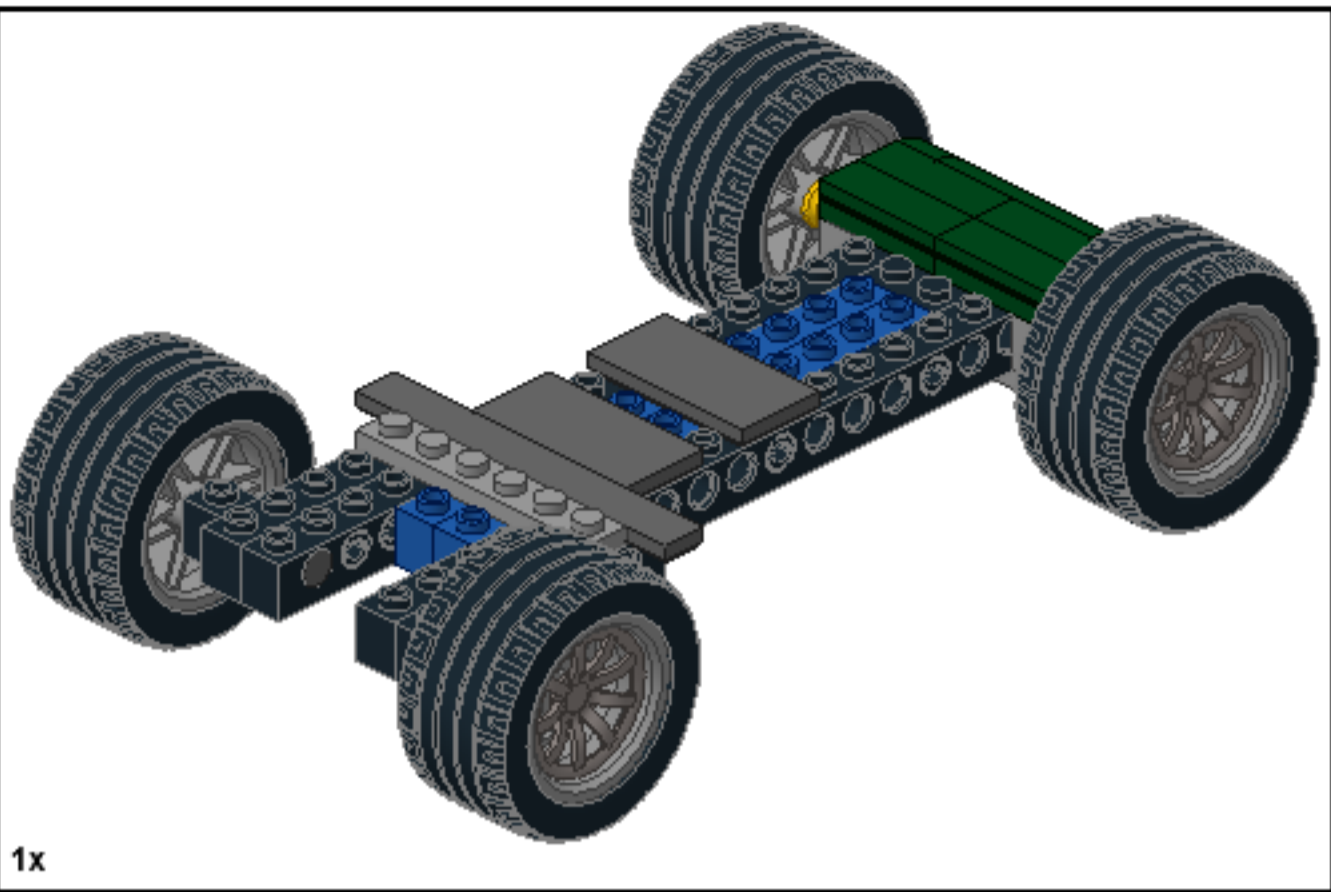
11



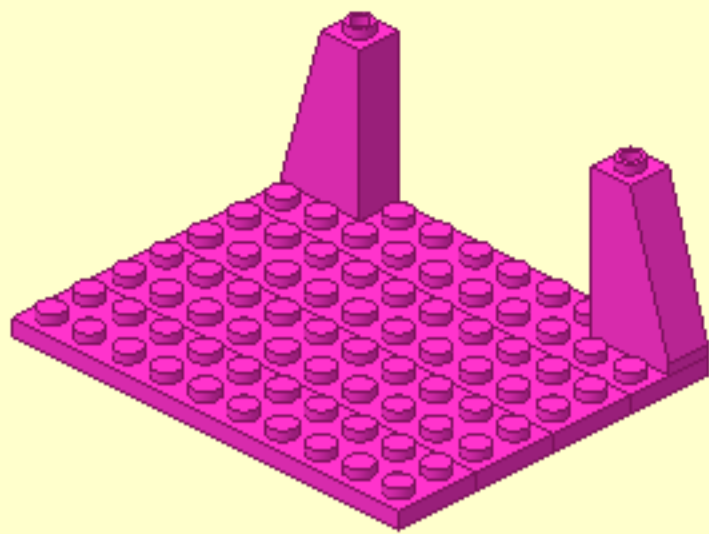
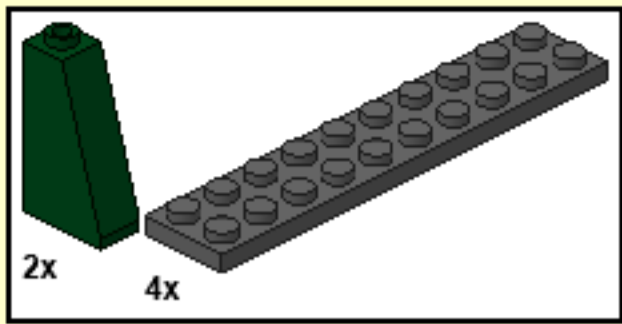
12



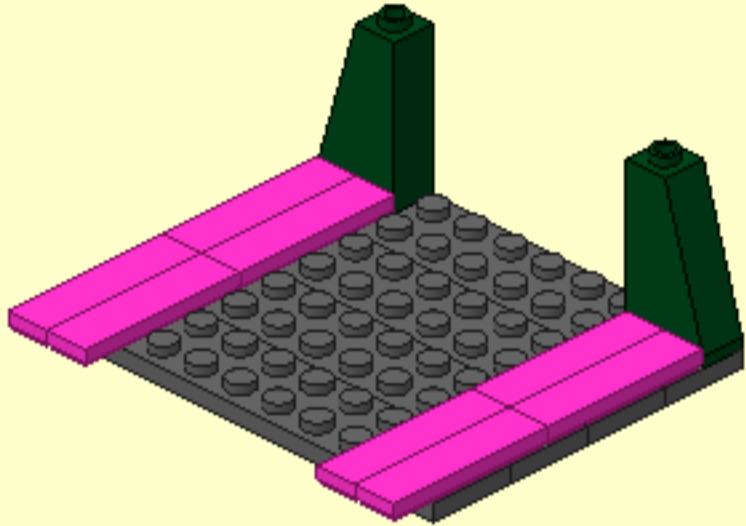
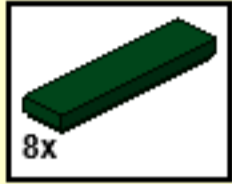
1



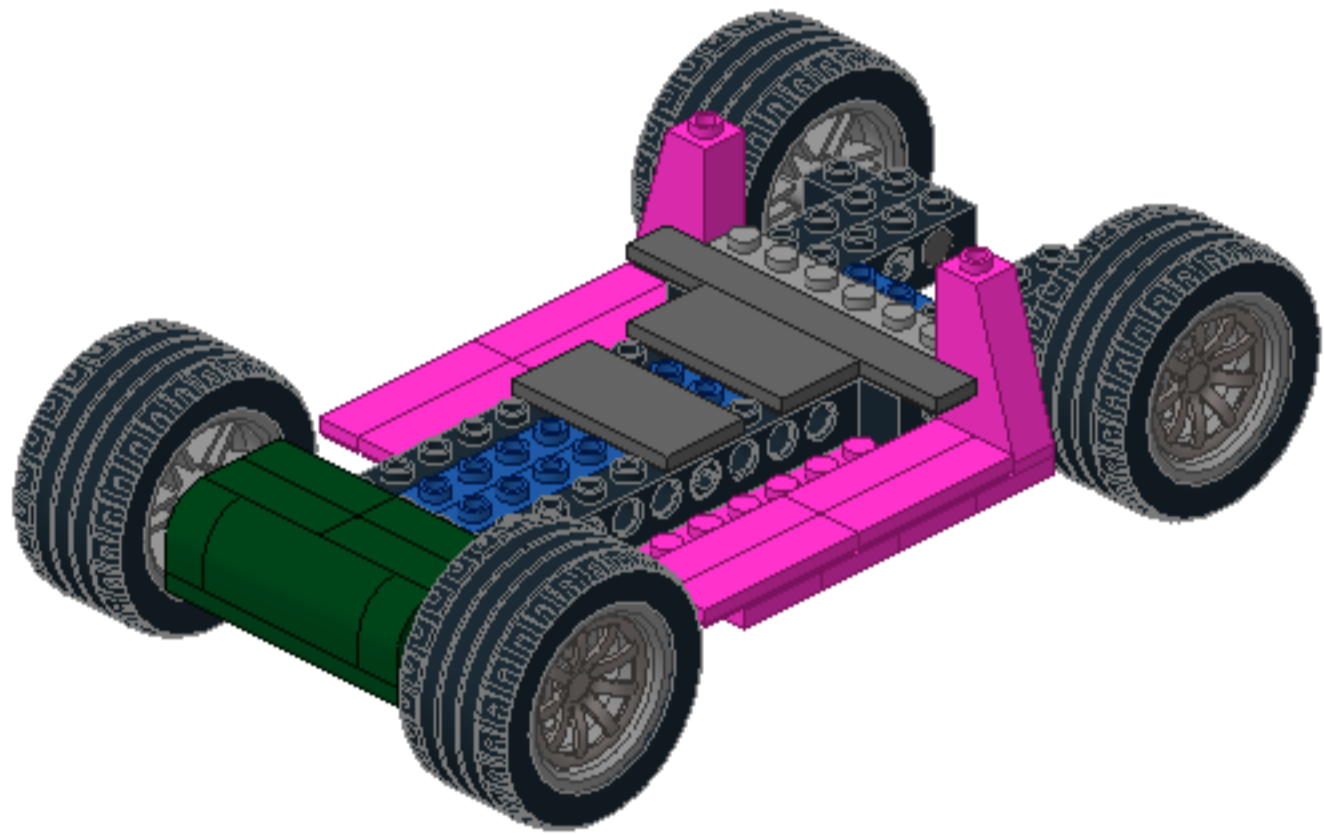
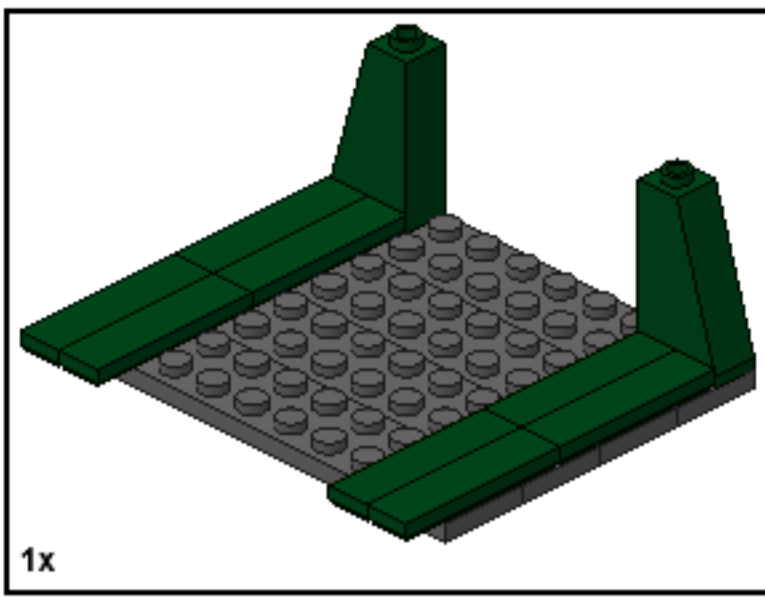
1

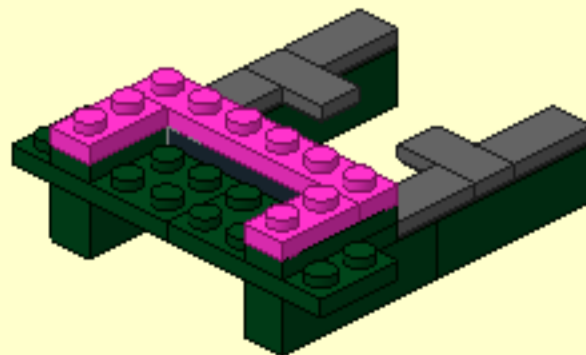
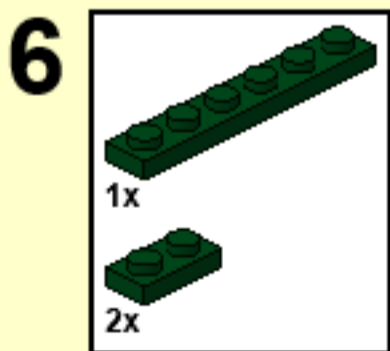
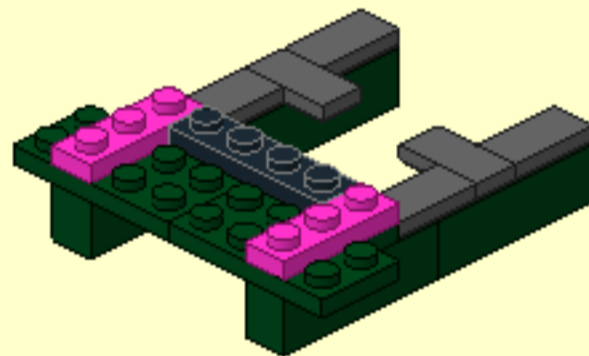
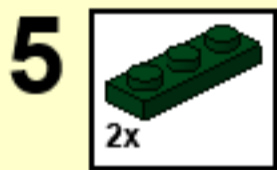
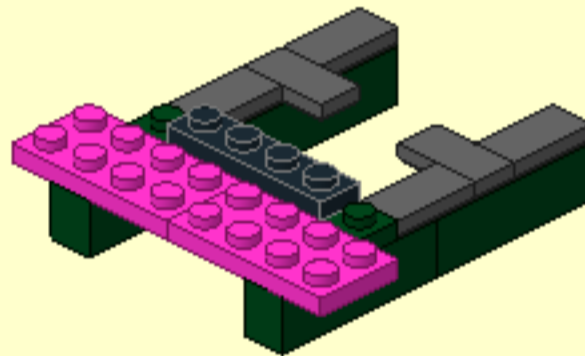
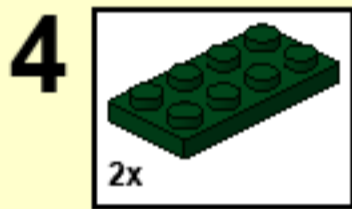
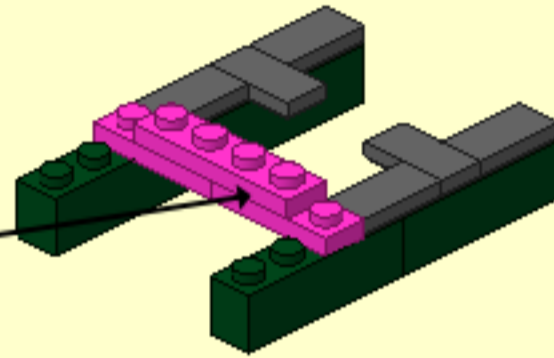
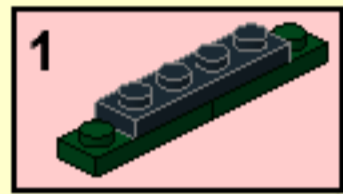
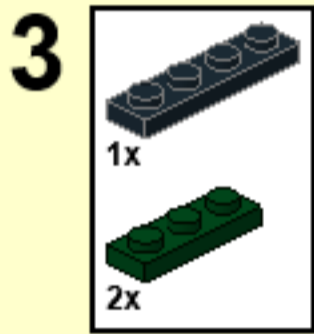
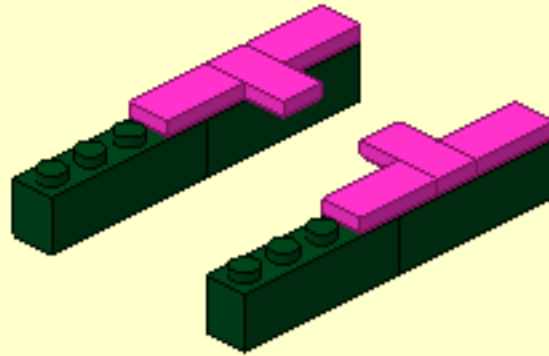
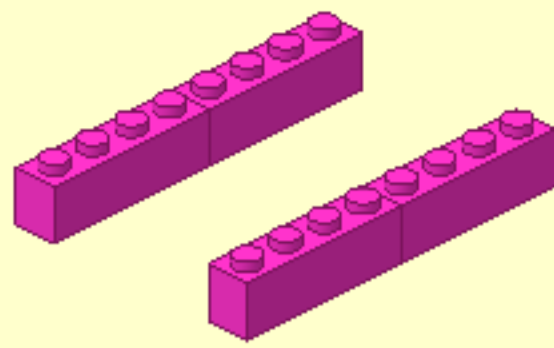
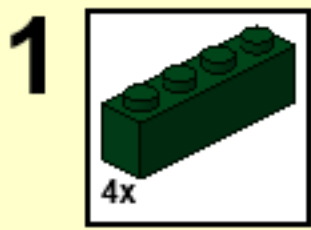


2

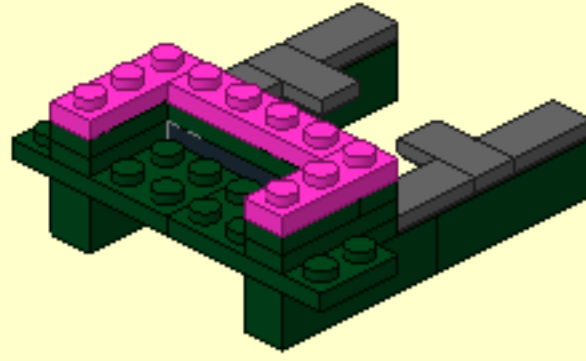
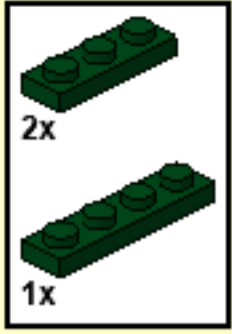


2

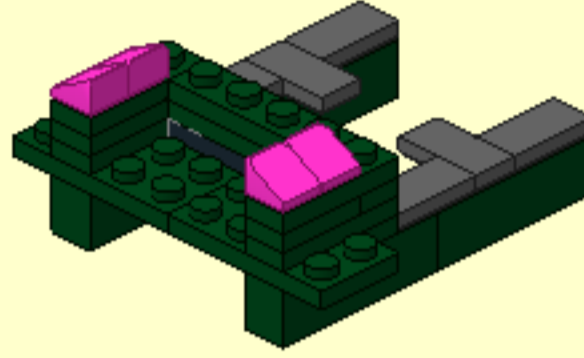




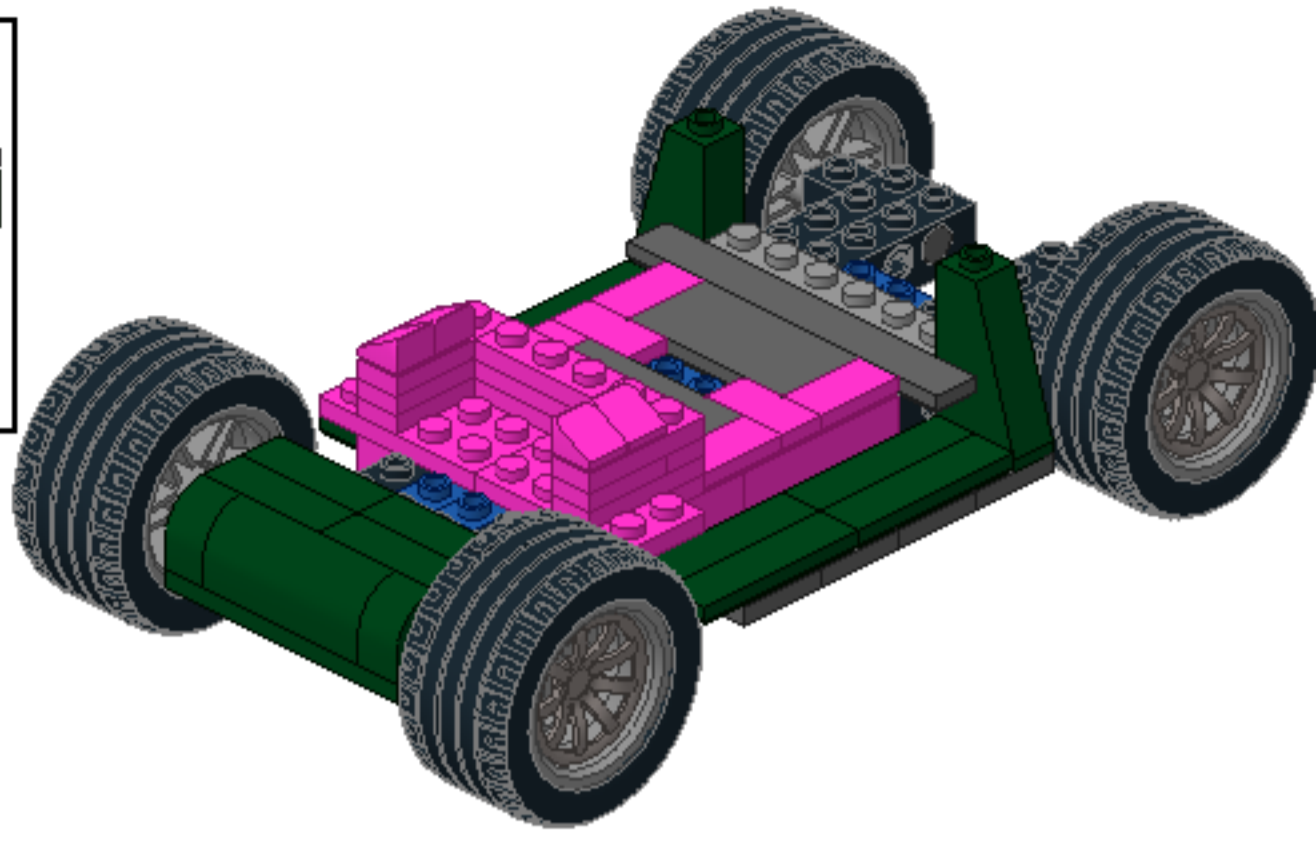
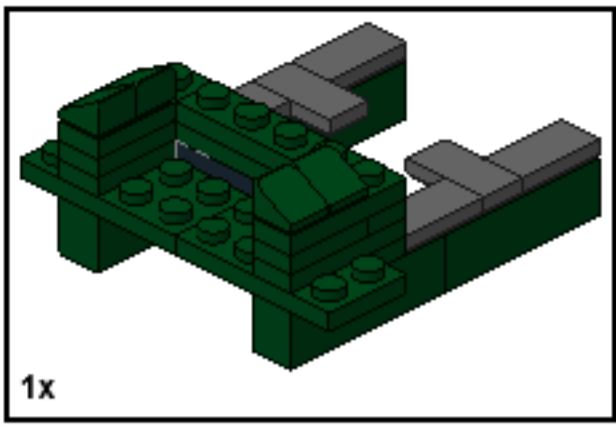
7

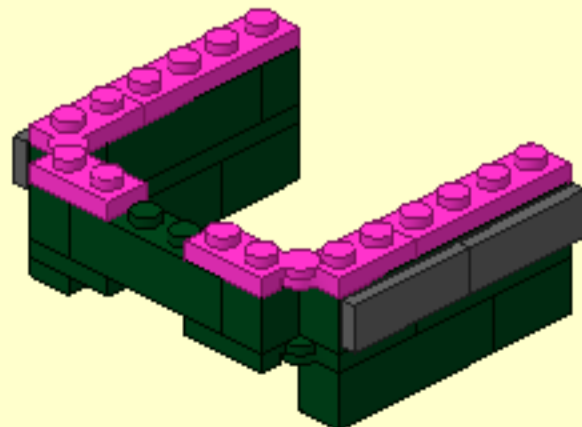
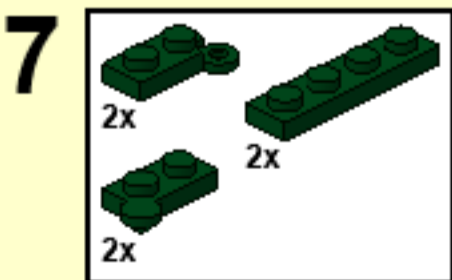
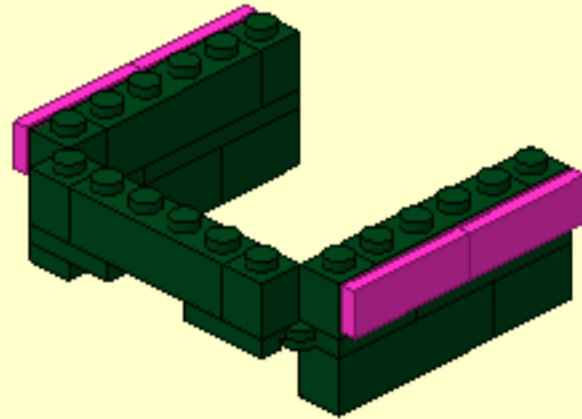
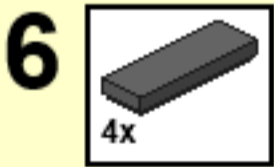
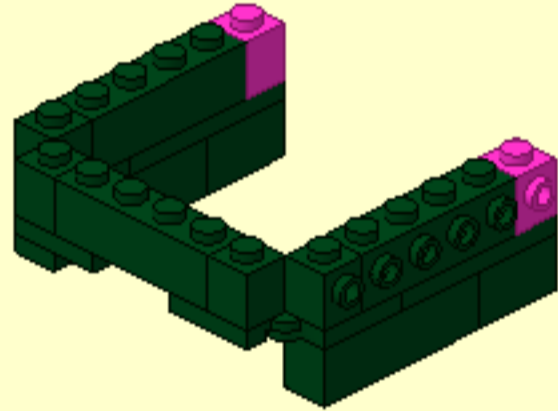
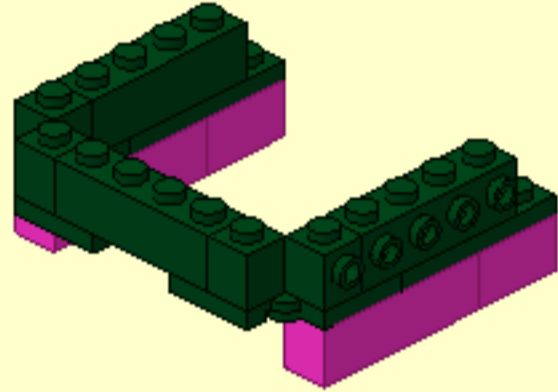
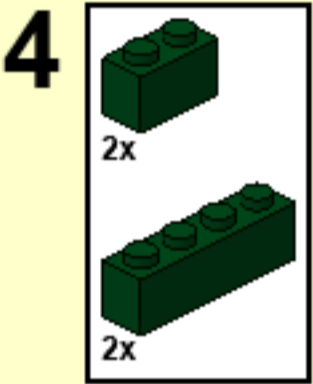
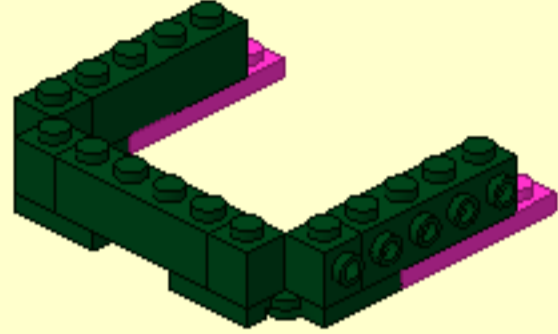
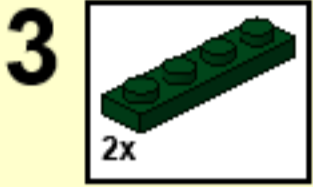
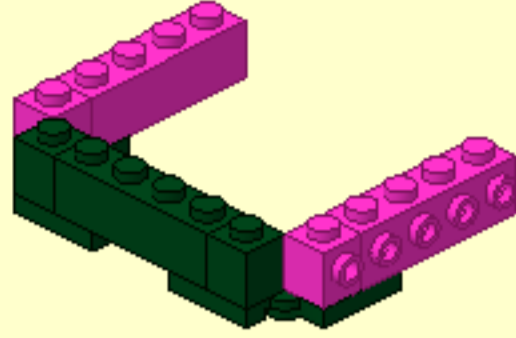
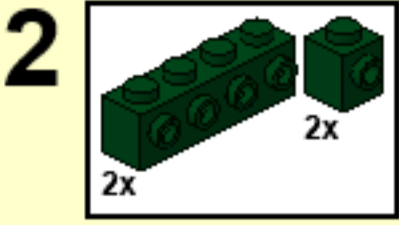
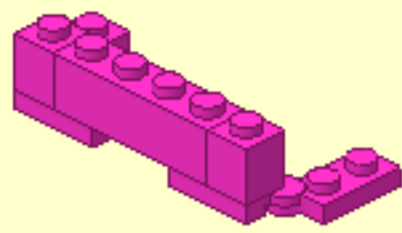
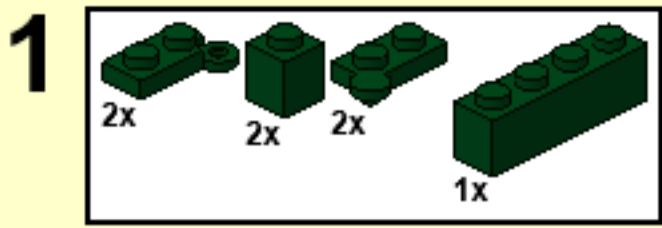


8

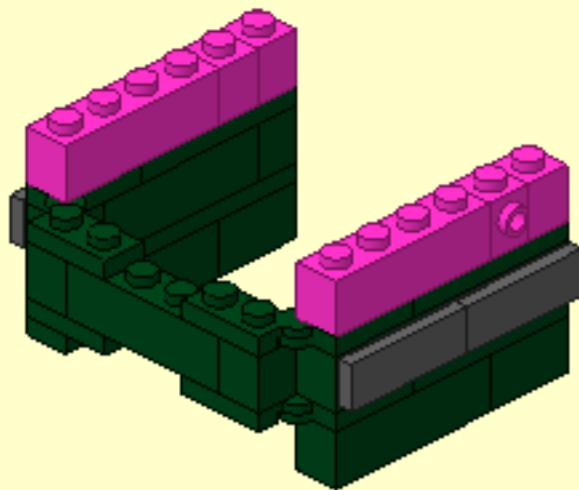
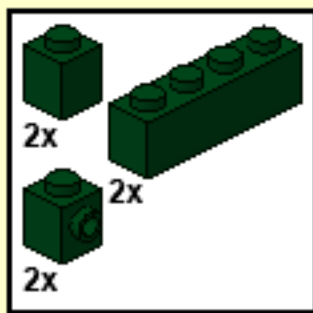


3

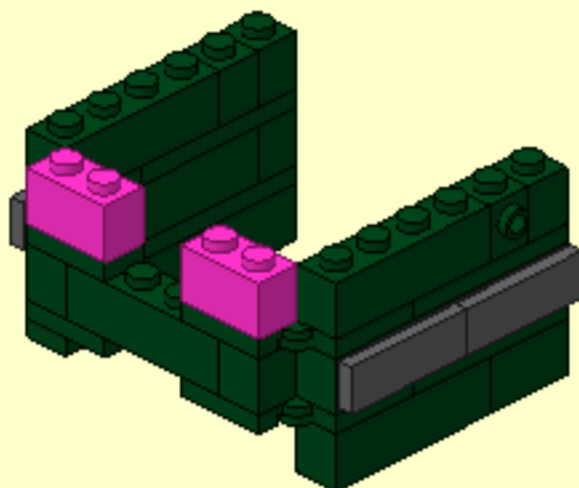




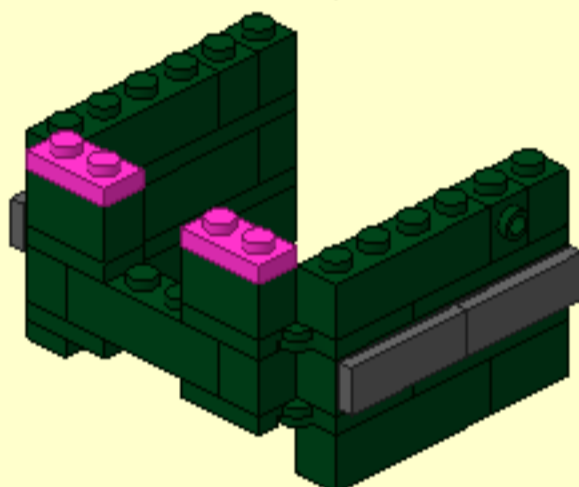
8



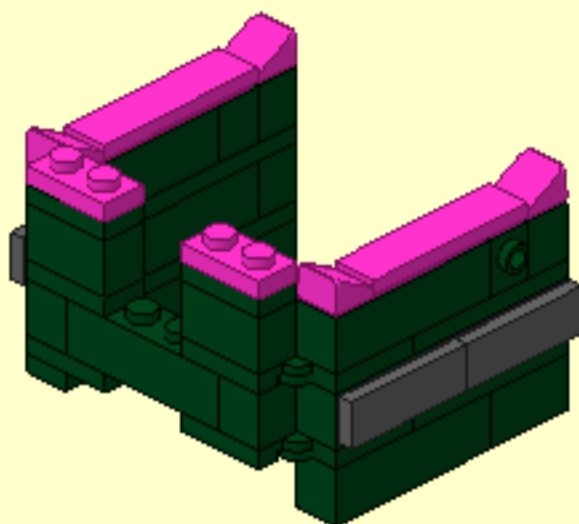
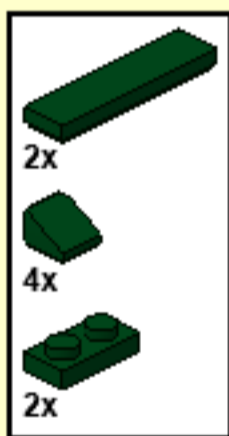
9



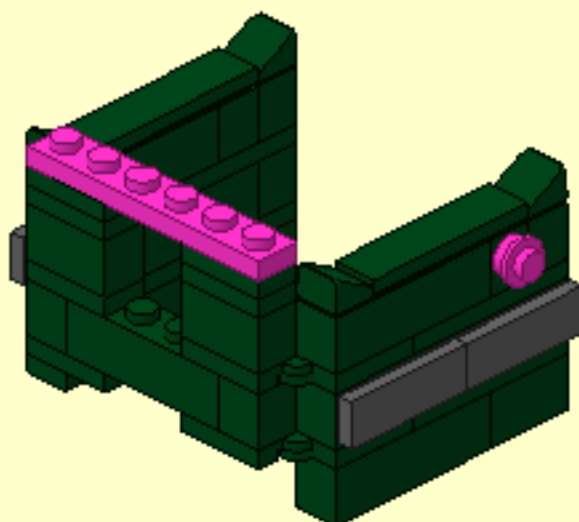
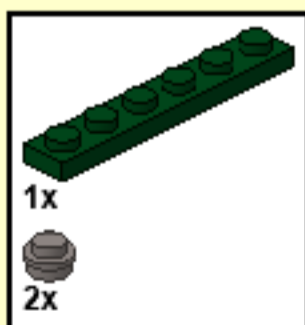
10



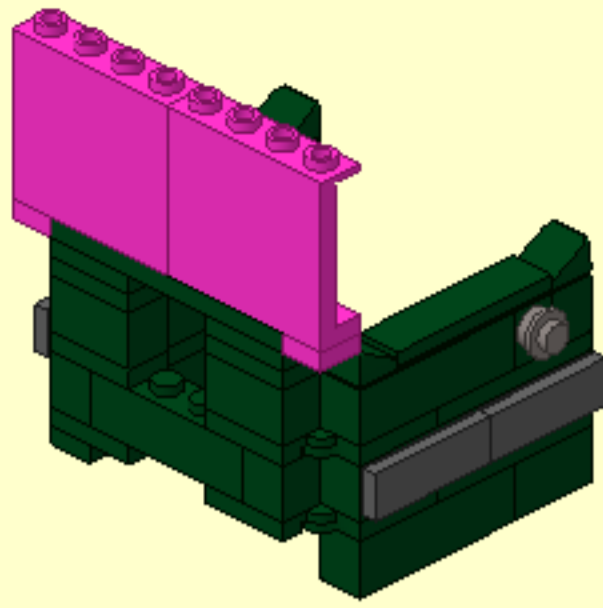
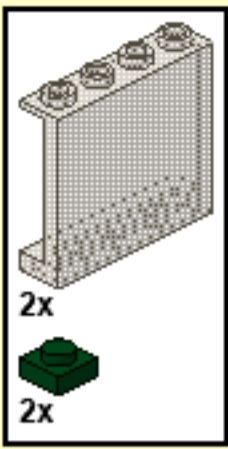
11



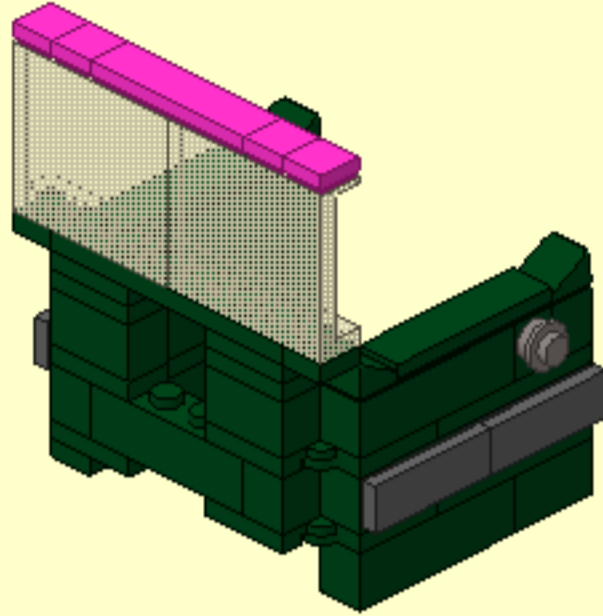
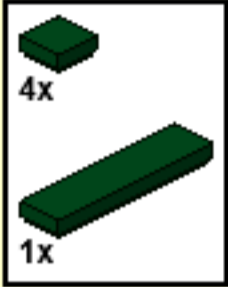
12



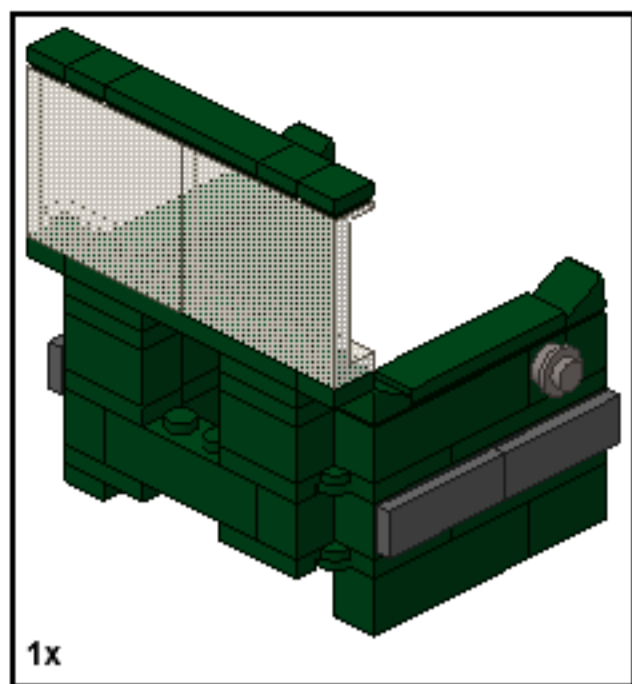
13



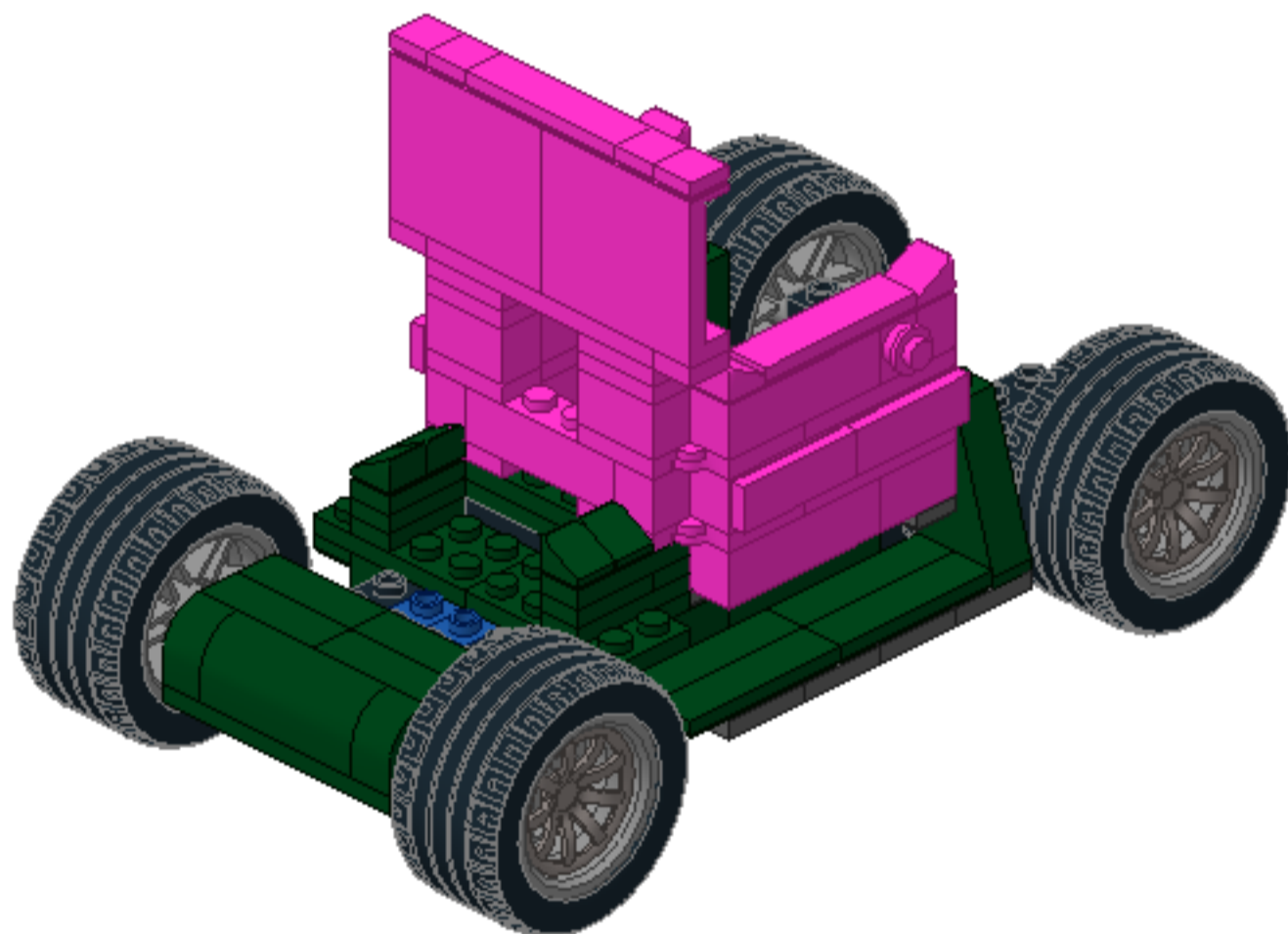
14

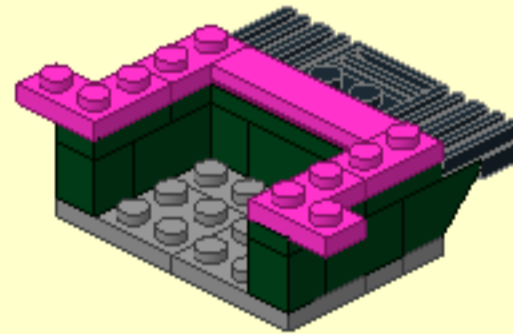
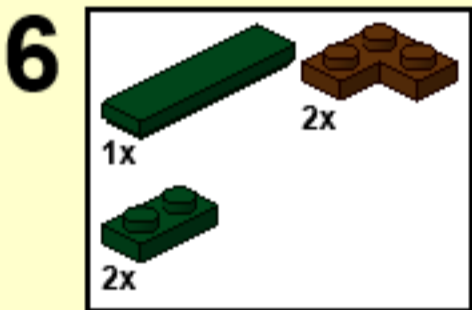
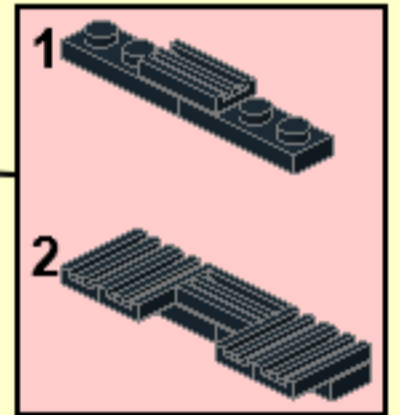
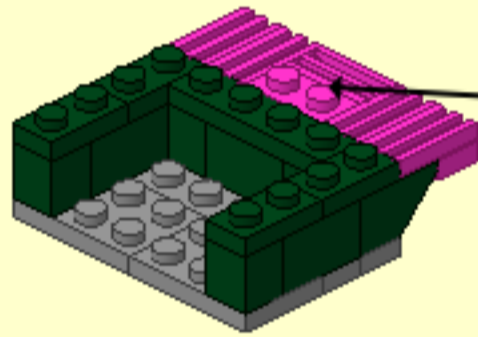
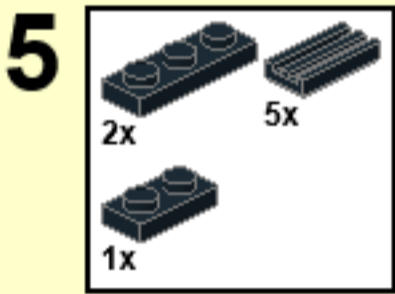
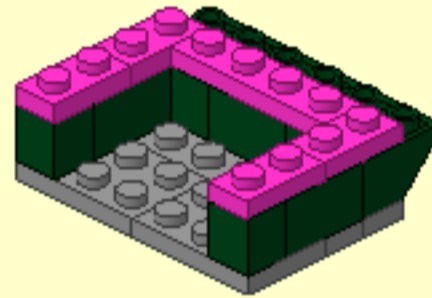
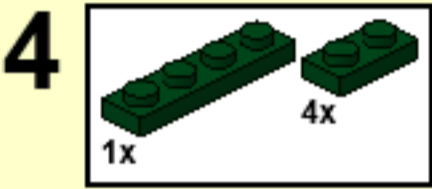
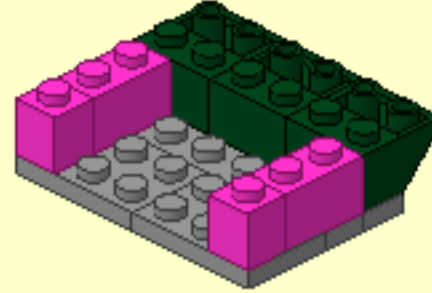
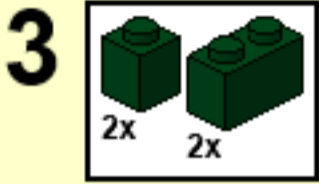
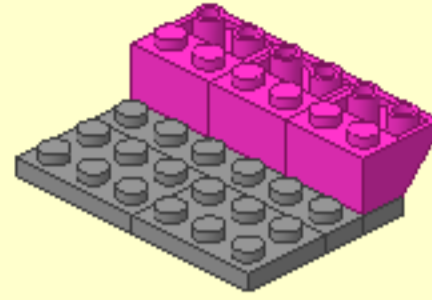
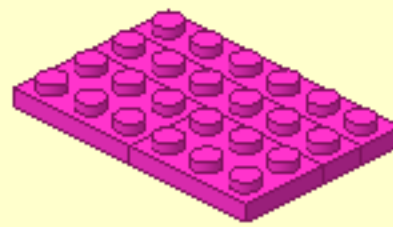
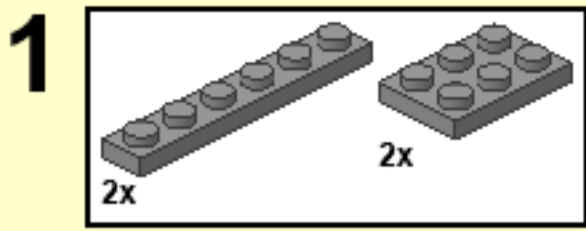


4

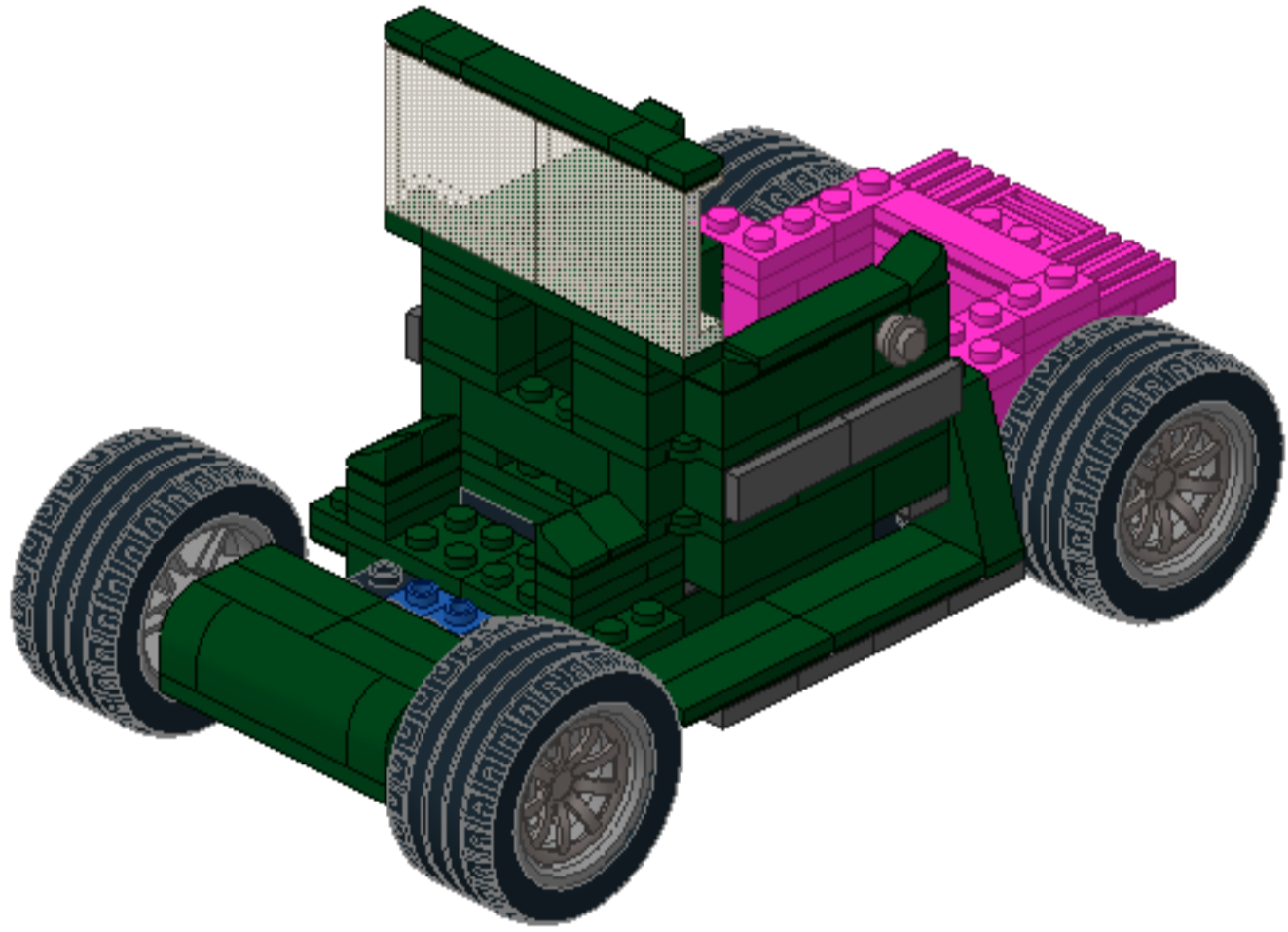
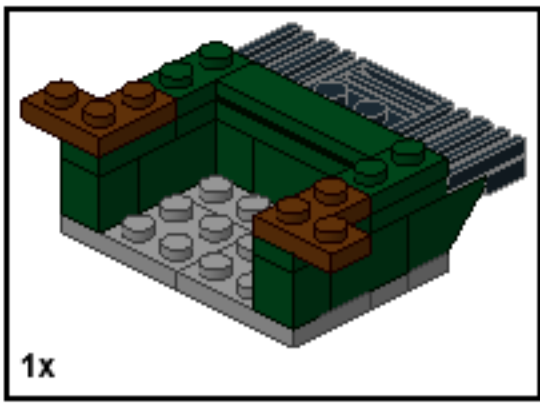


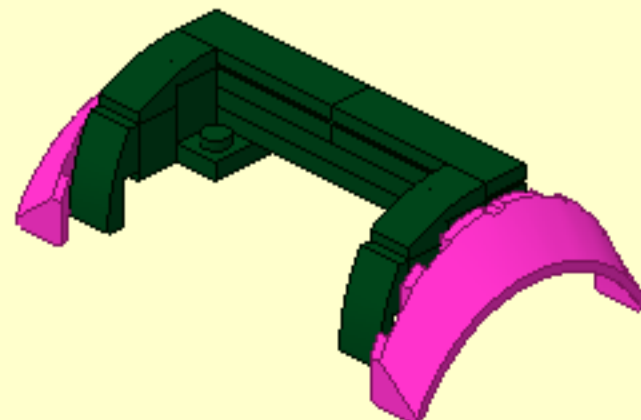
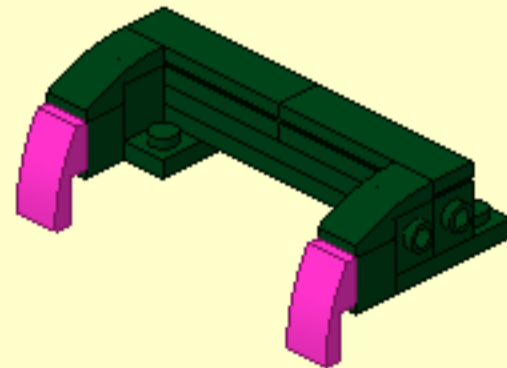
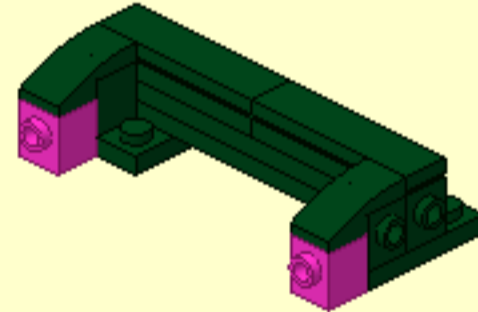
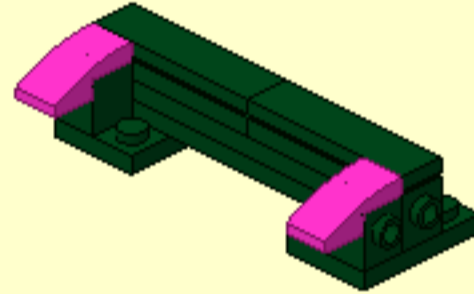
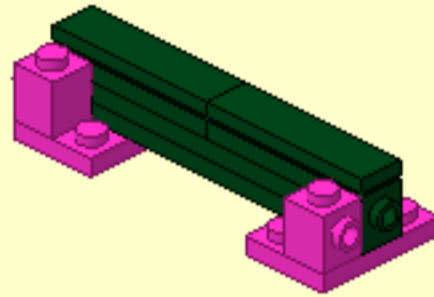
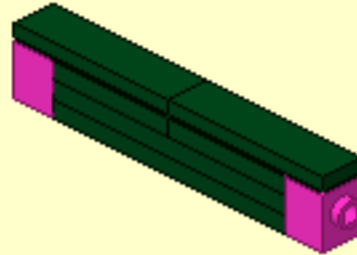
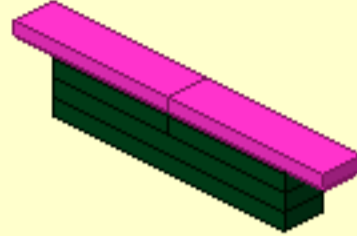
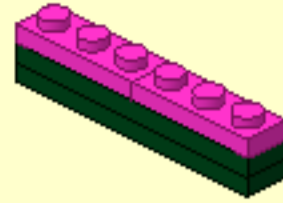
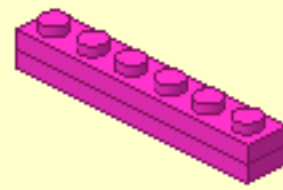
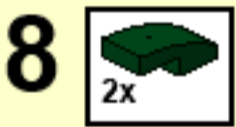
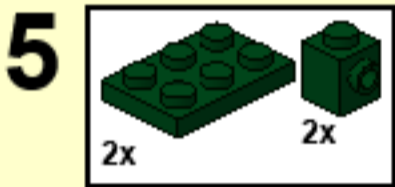
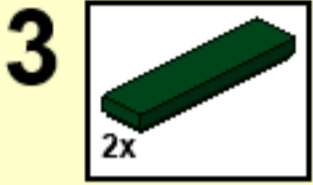
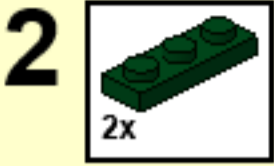
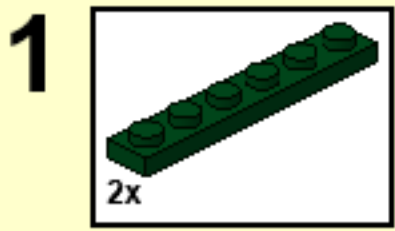
1x



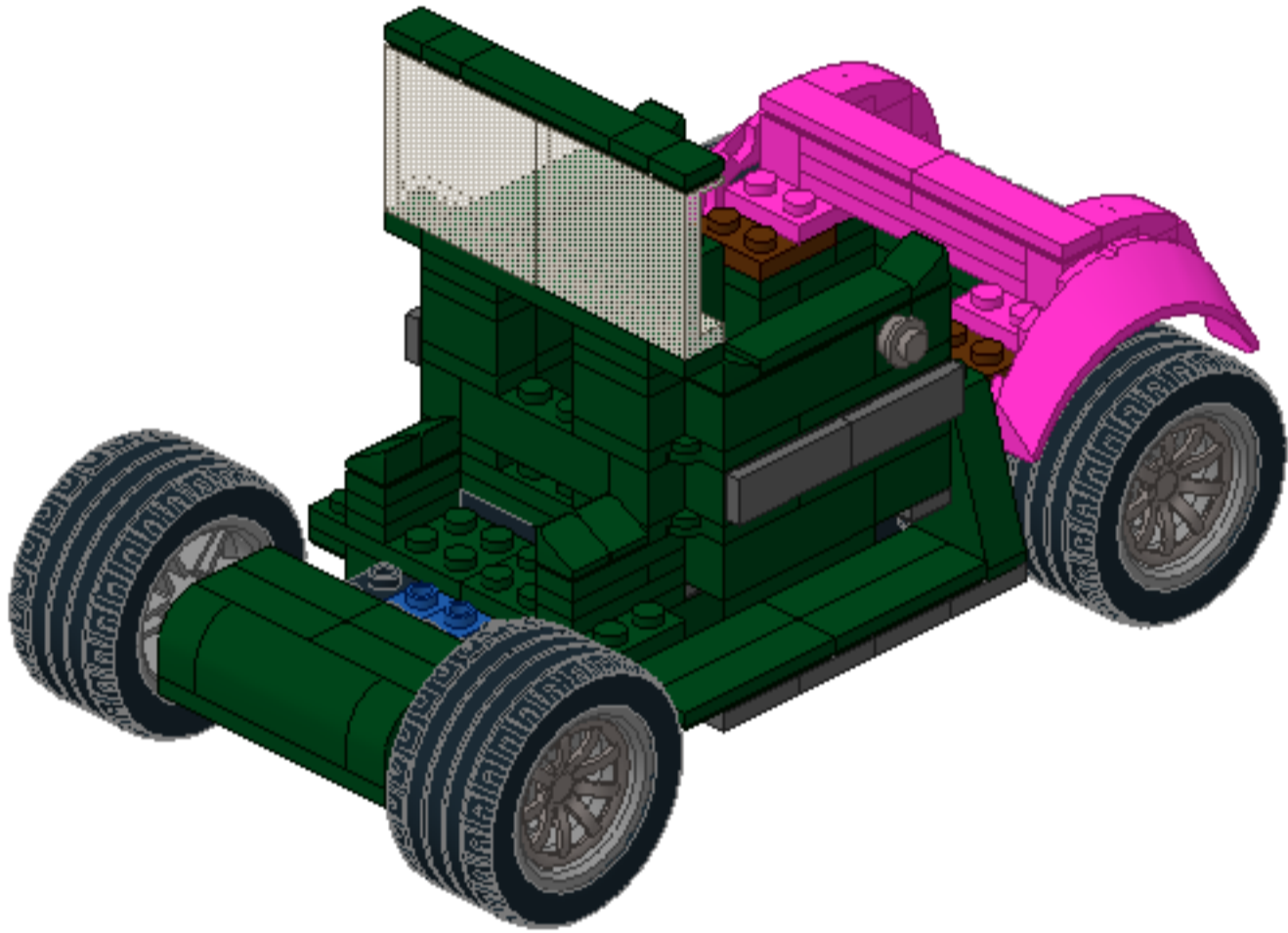
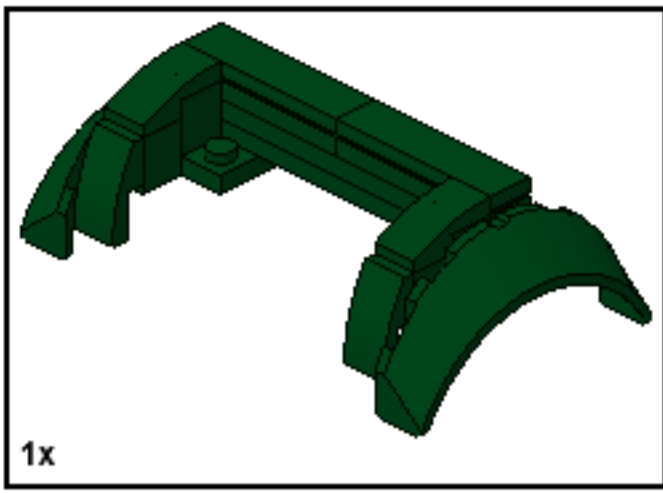


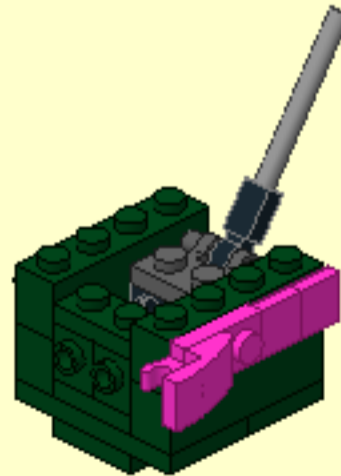
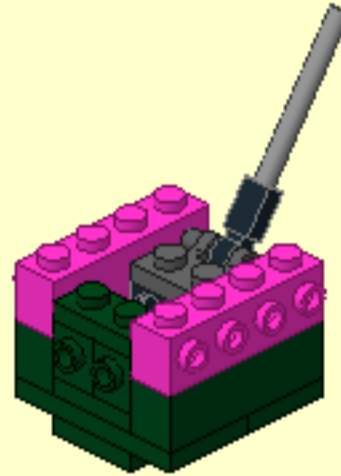
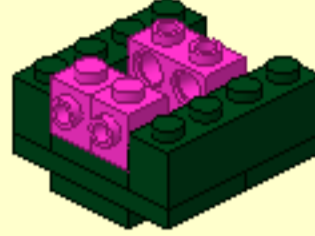
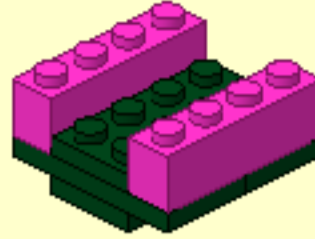
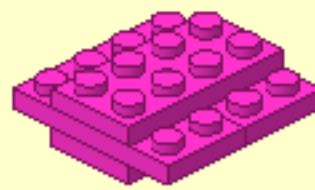
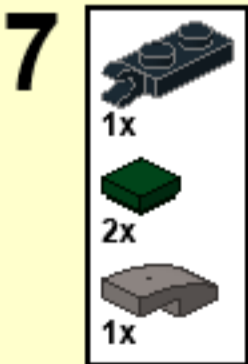
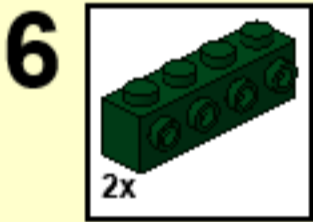
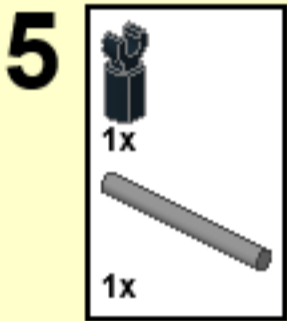
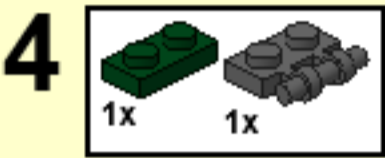
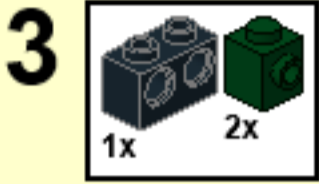
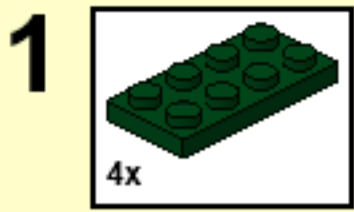
5



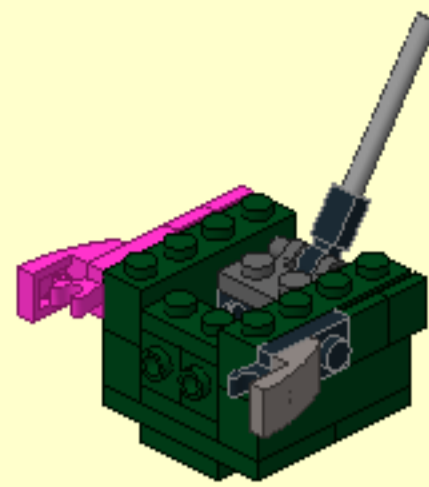
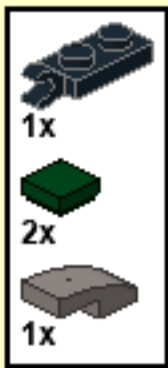


6

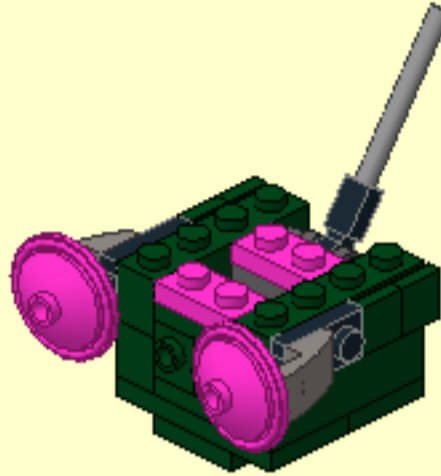
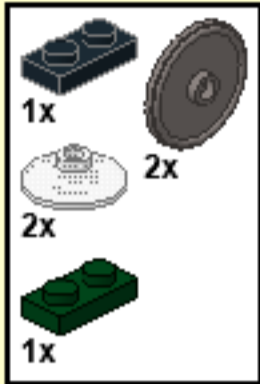




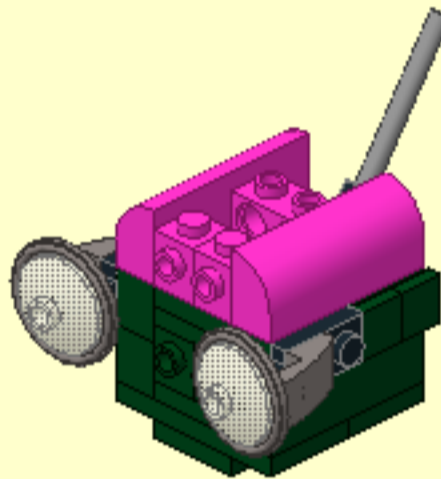
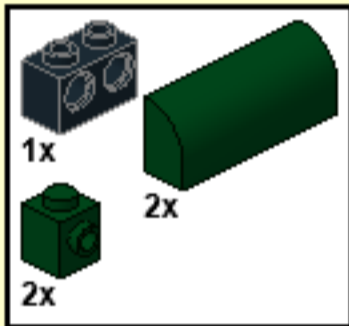
8



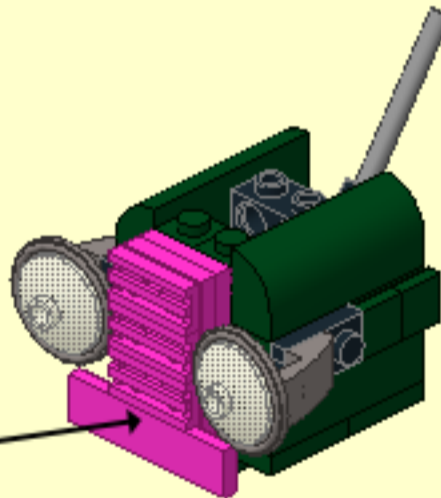
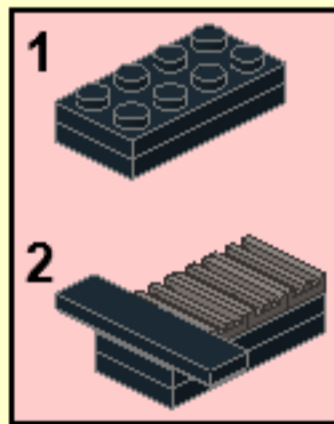
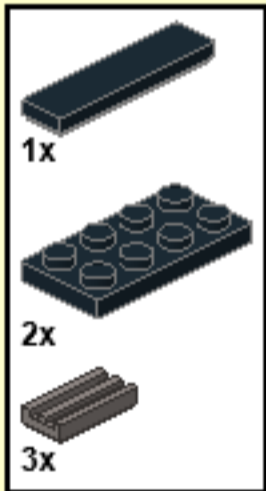
9



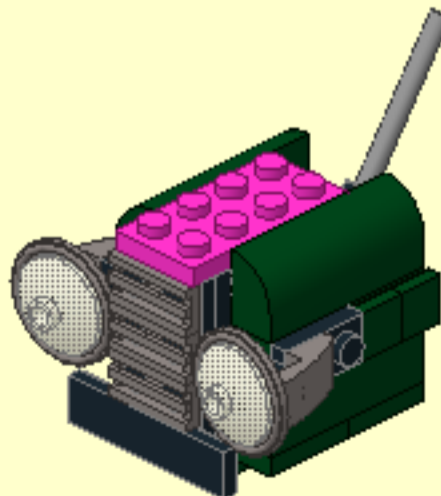
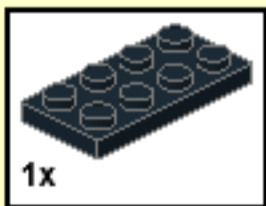
10



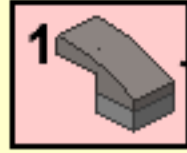
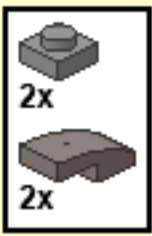
11



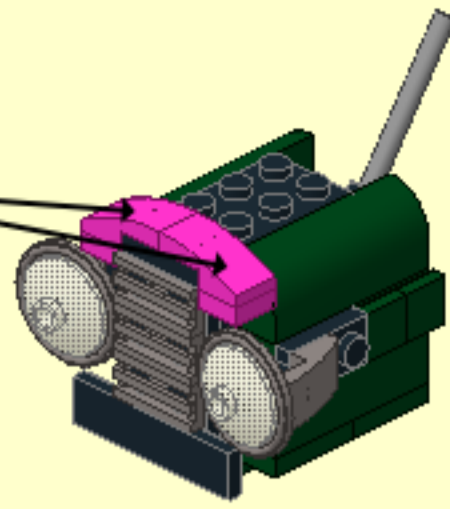
12



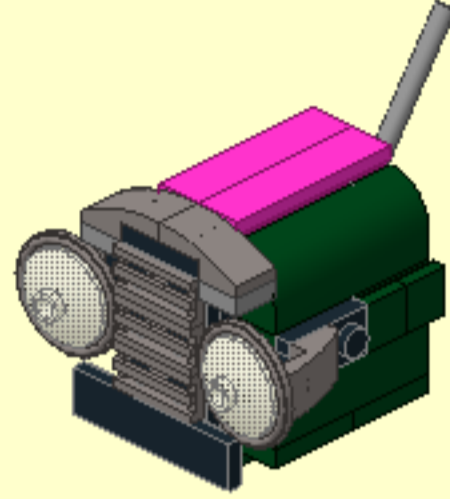
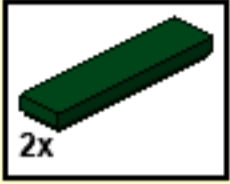
13



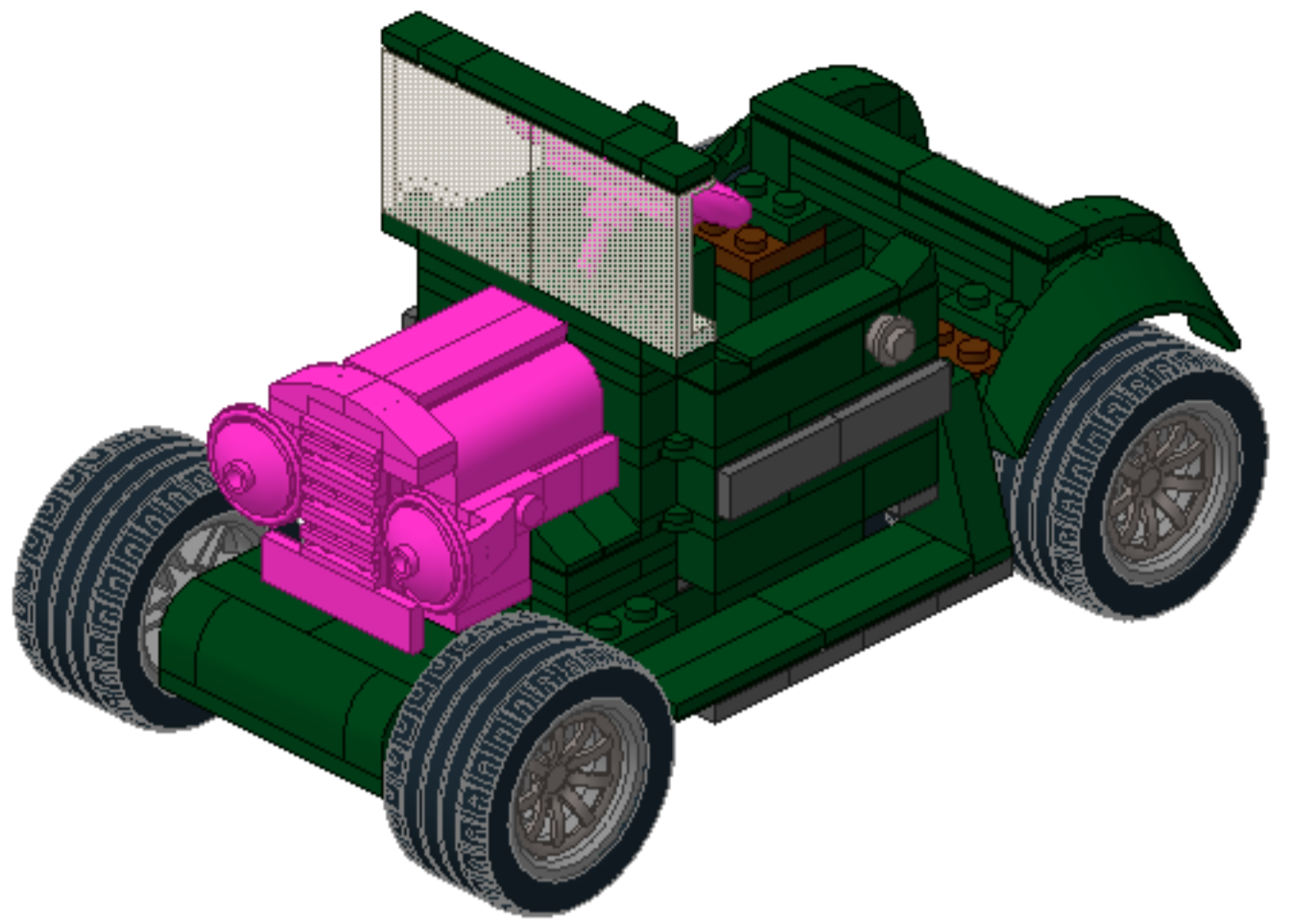
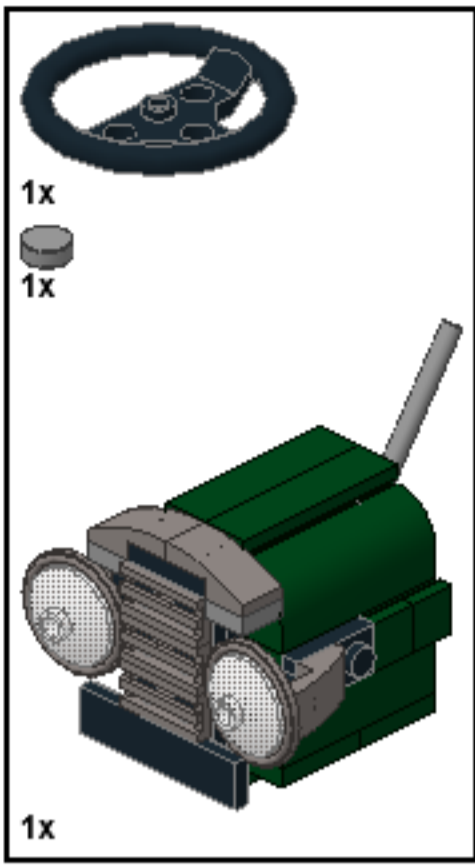
x2



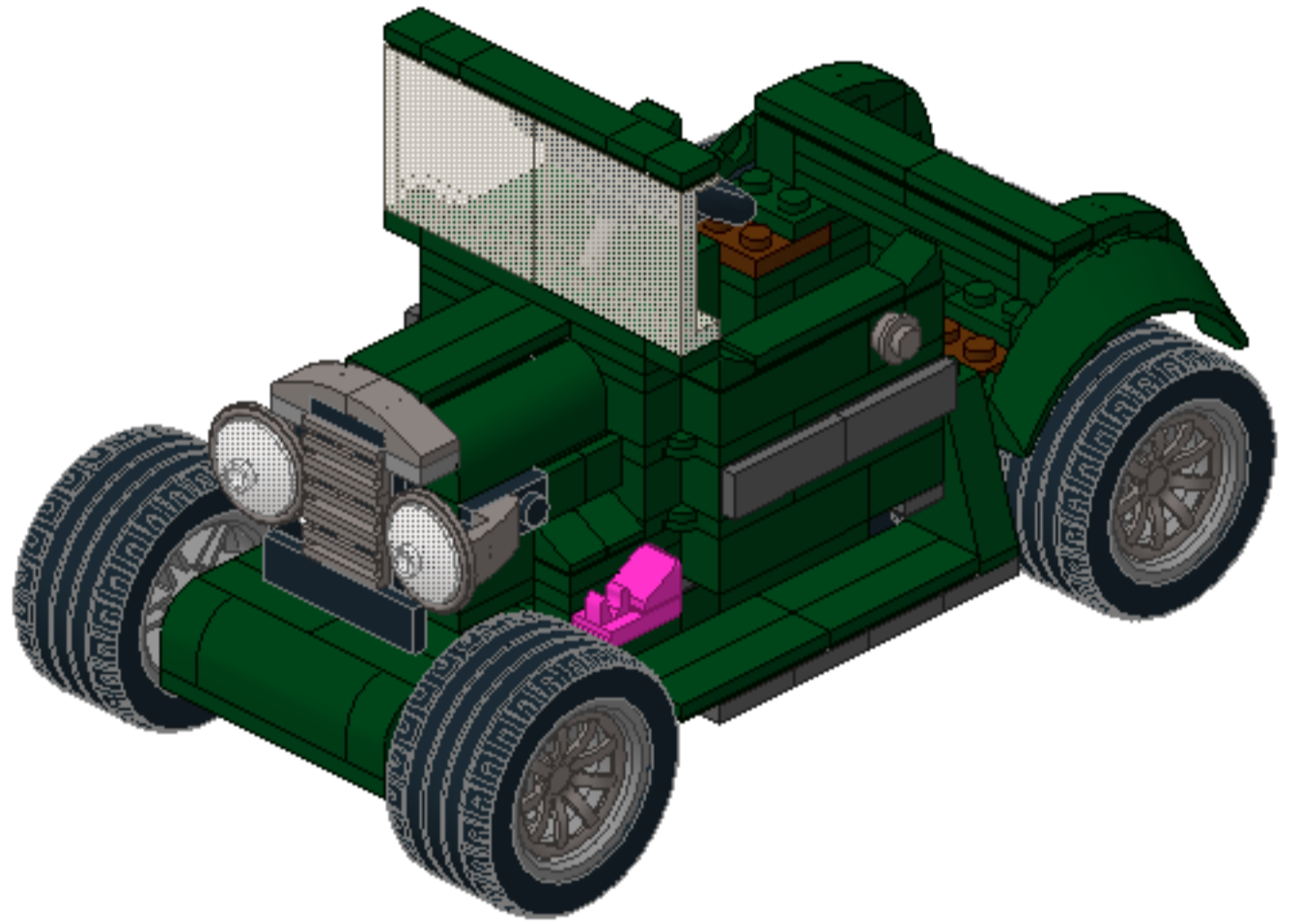
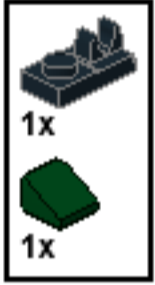
14



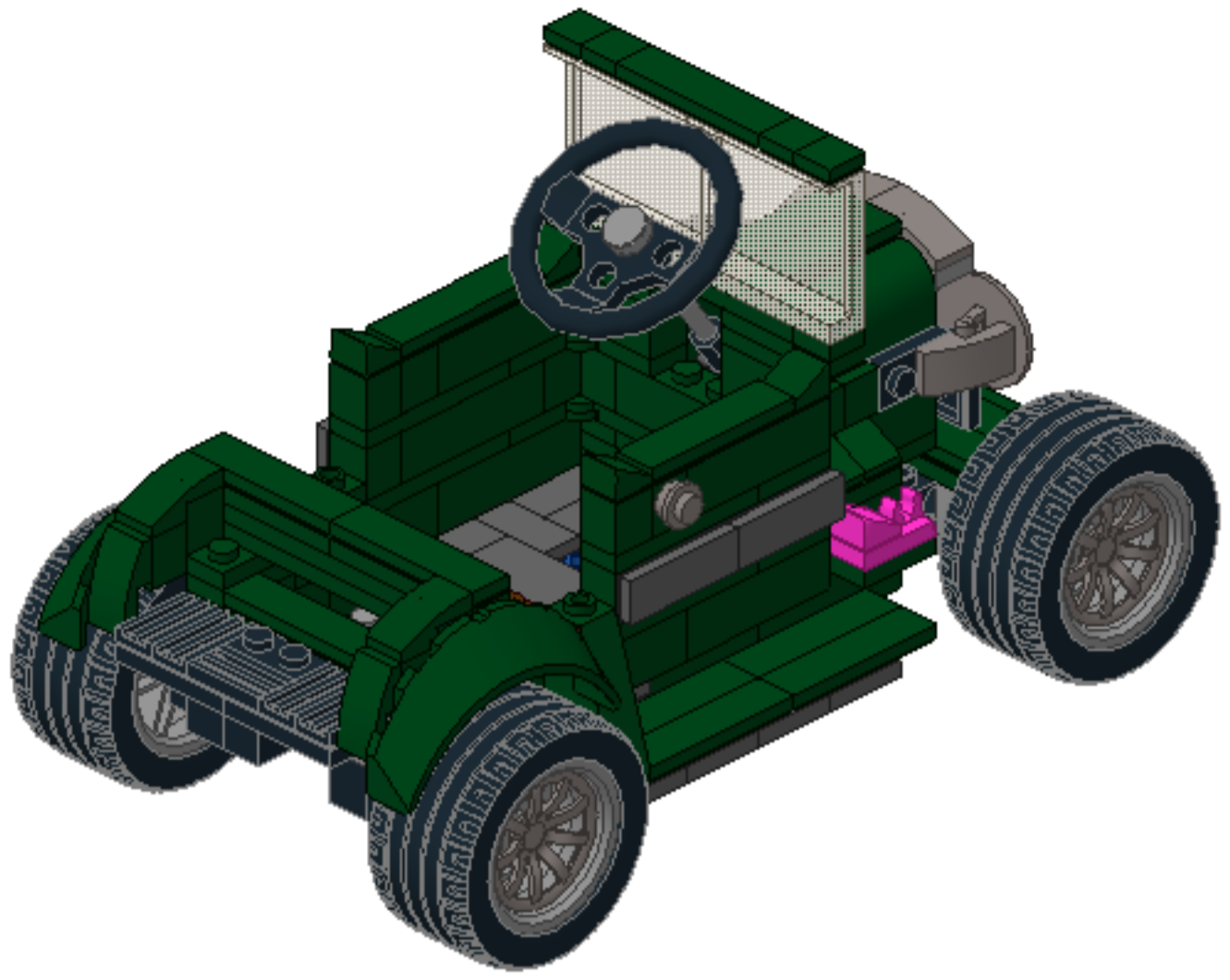
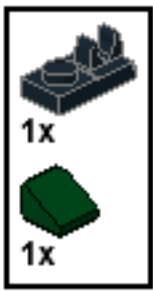
7



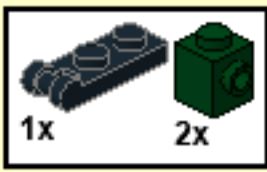
8



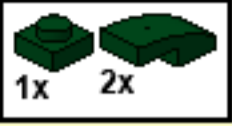
9



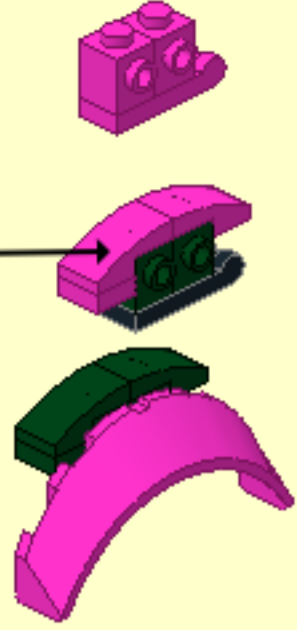
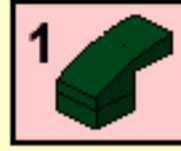
1



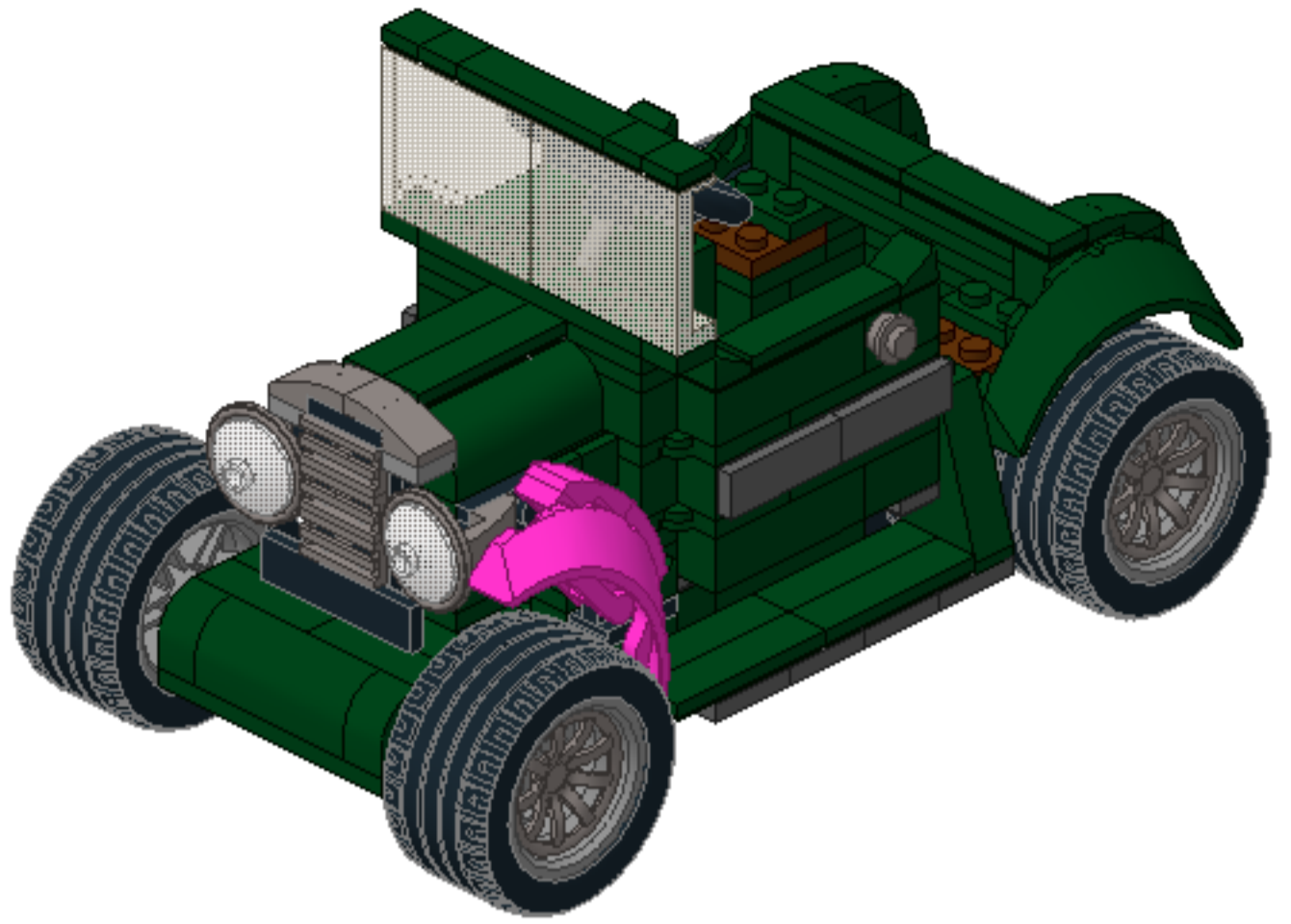
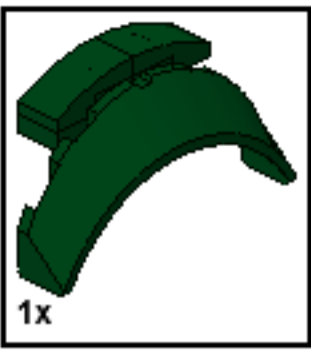
2



3



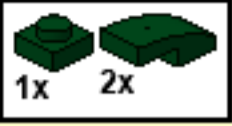
10



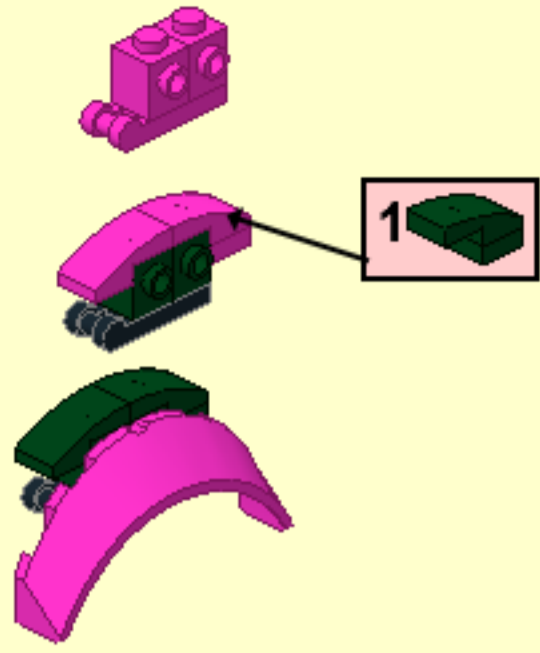
1



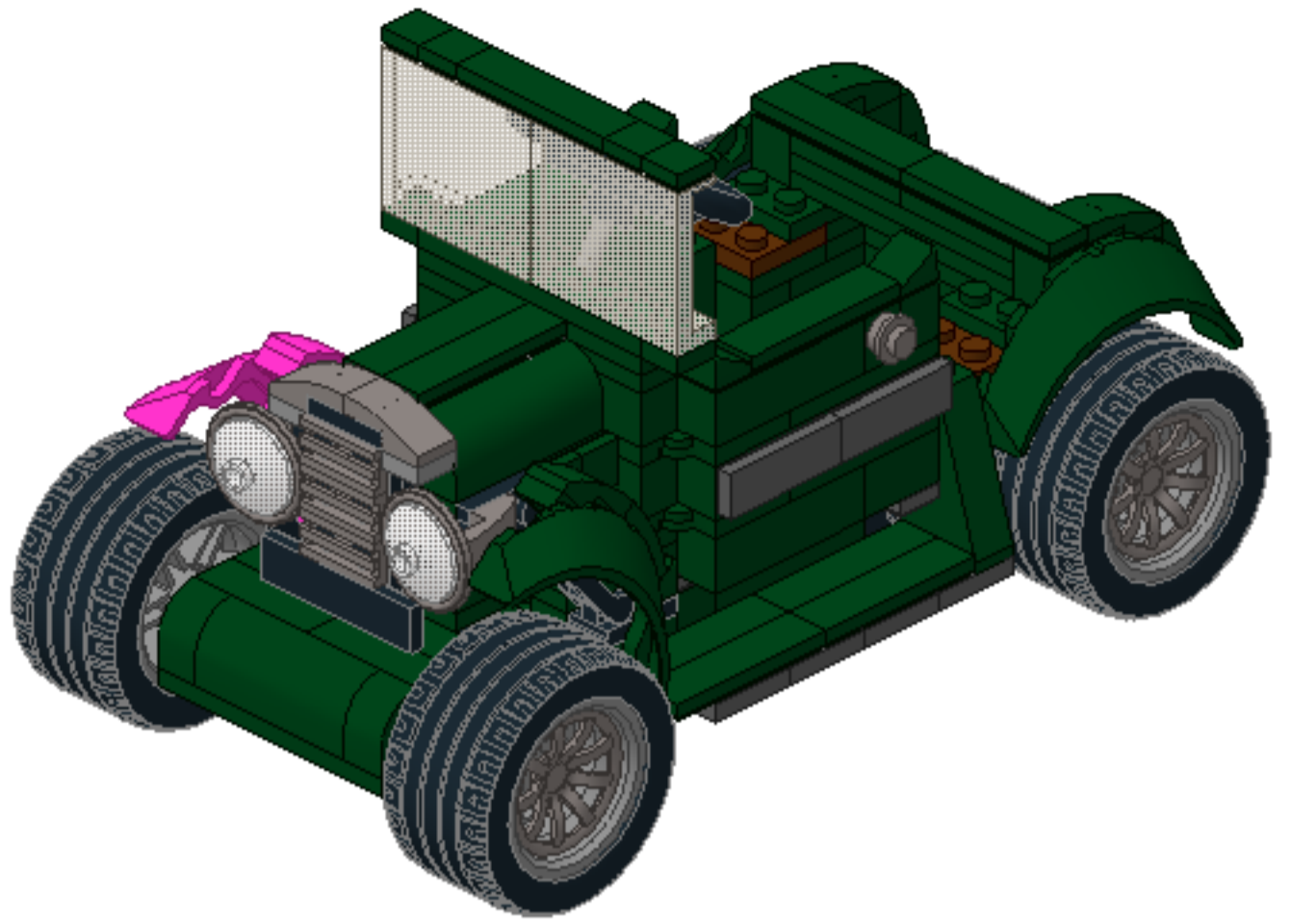
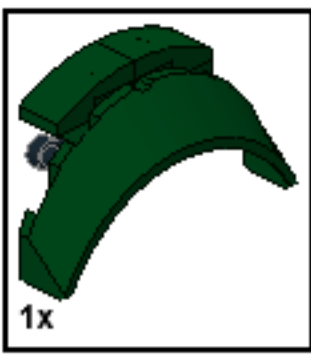
2

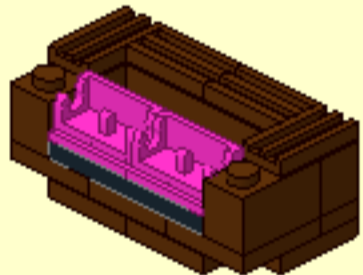
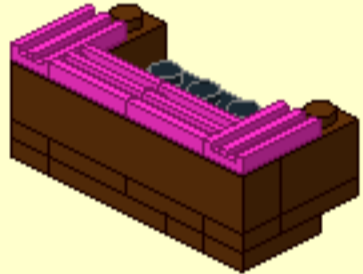
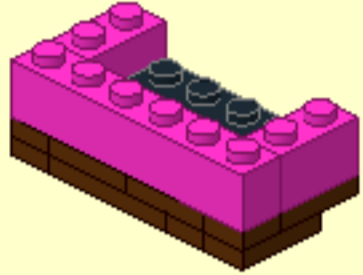
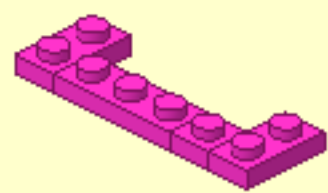
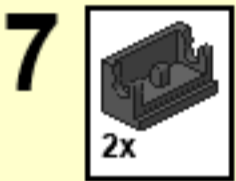
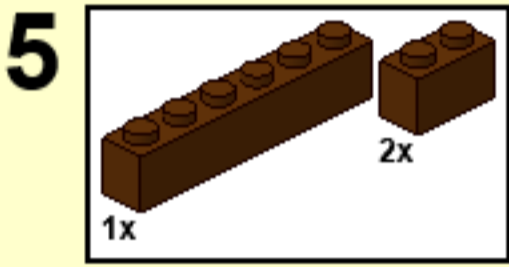
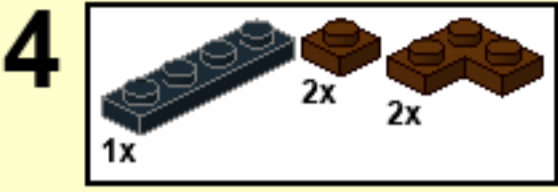
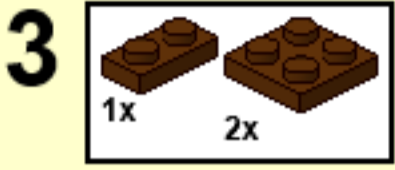
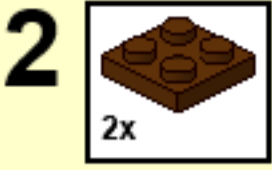
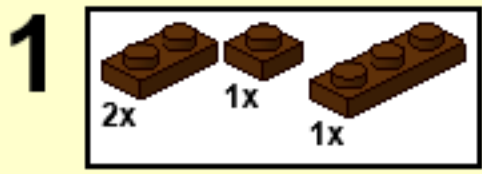


3

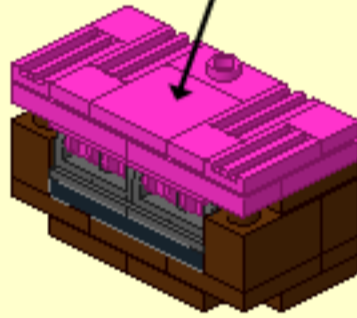
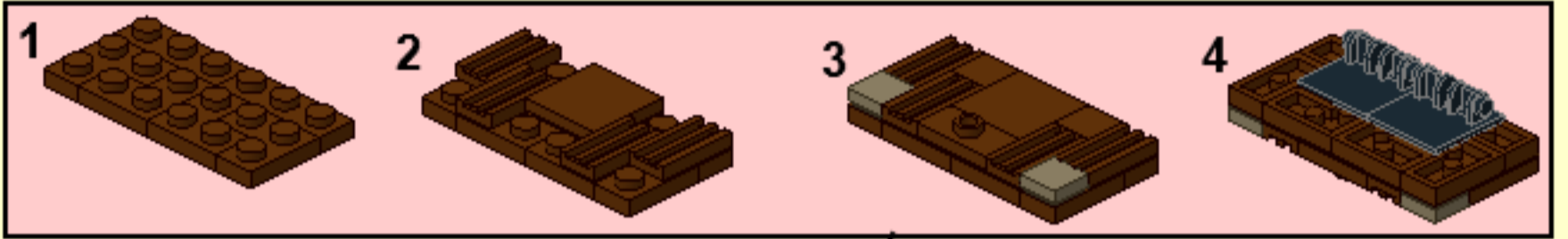
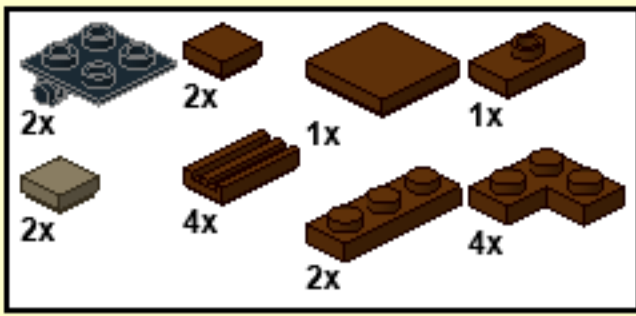


11

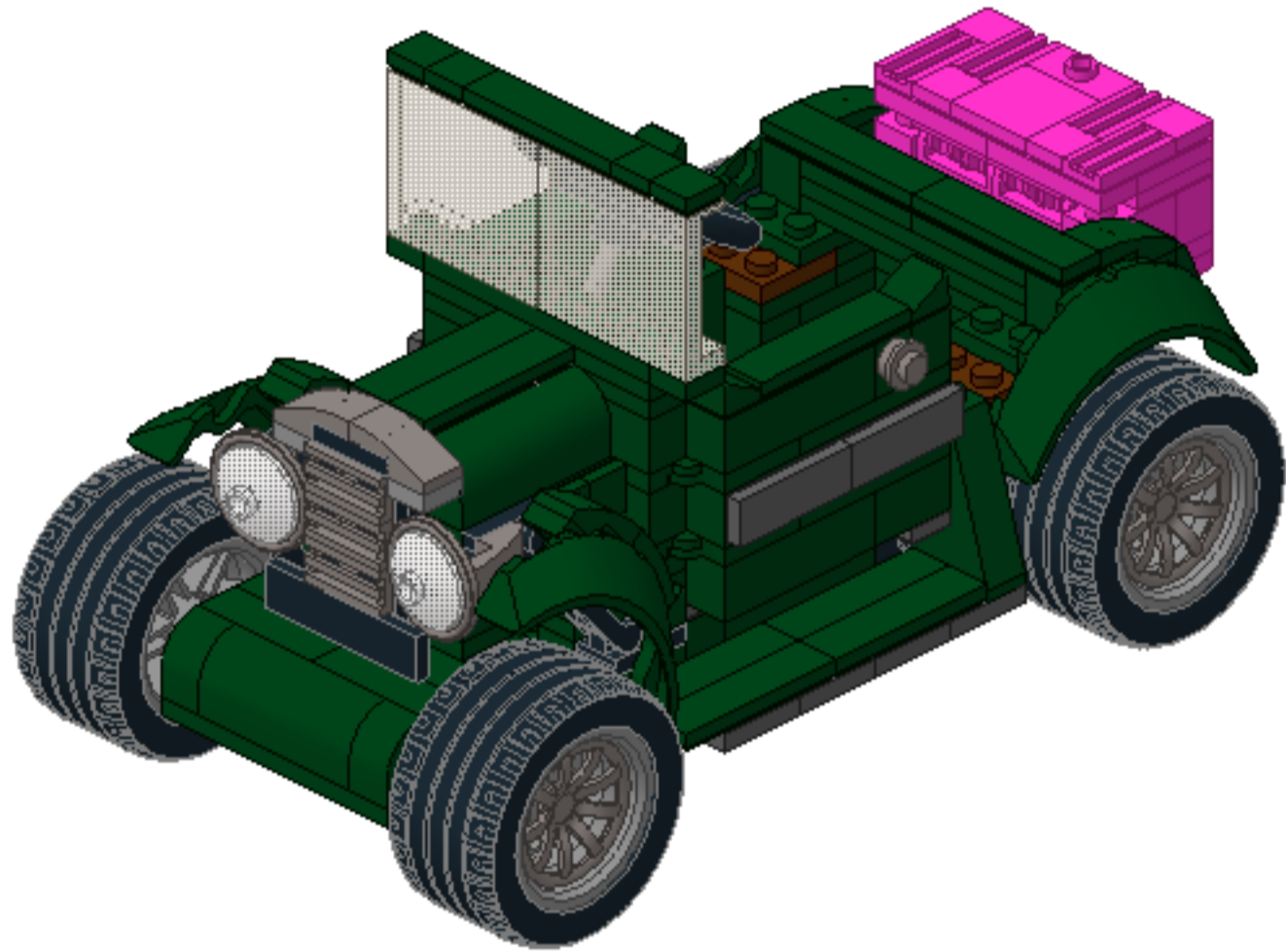
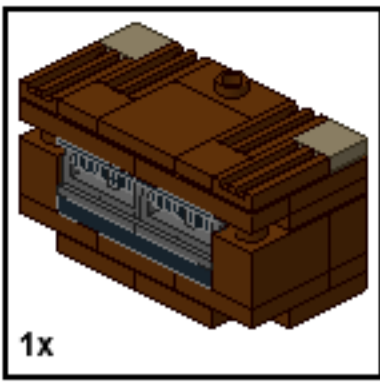


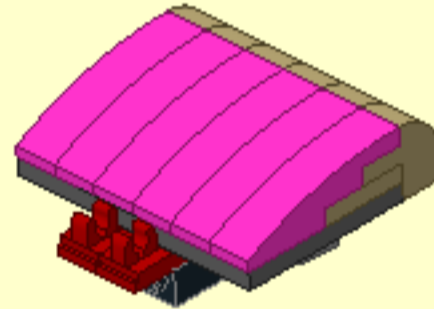
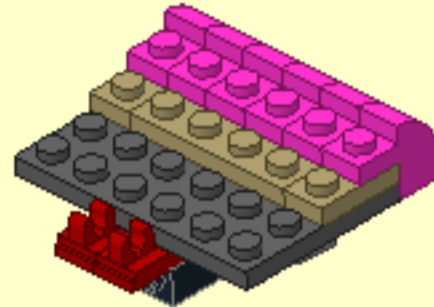
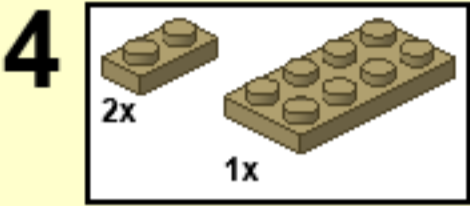
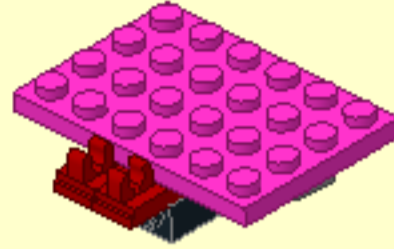
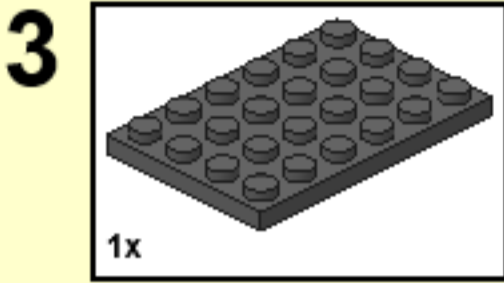
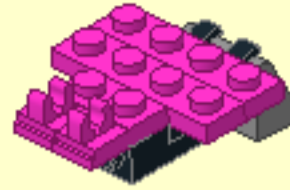
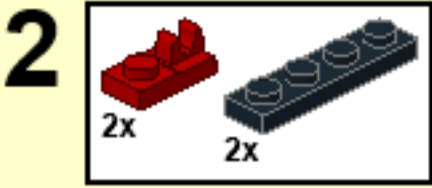
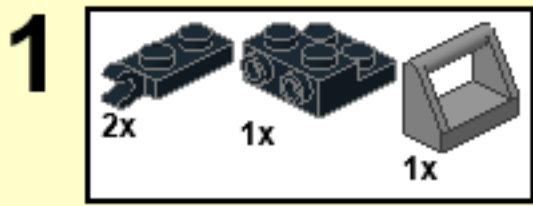


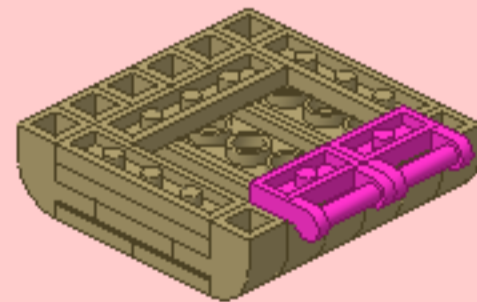
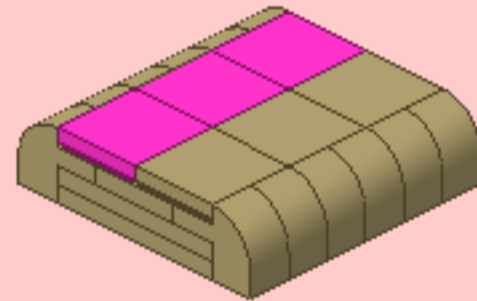
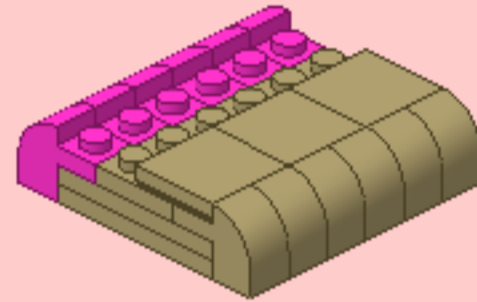
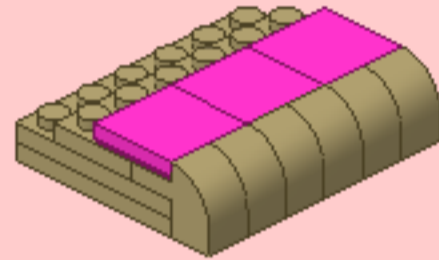
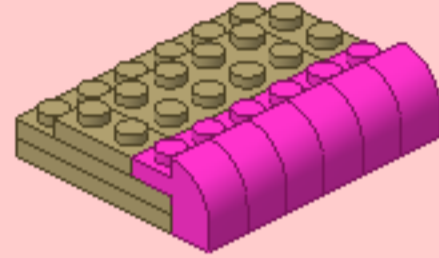
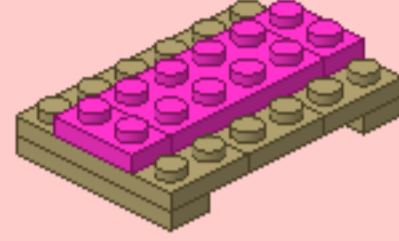
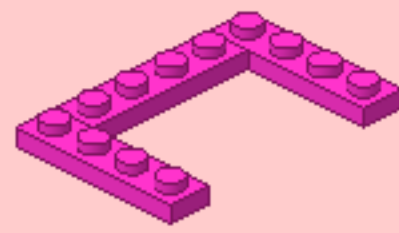
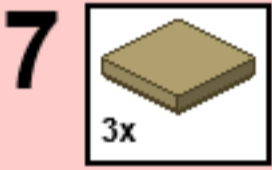
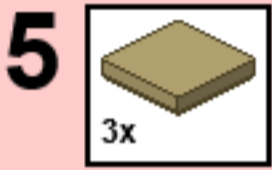
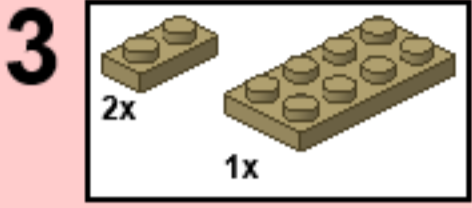
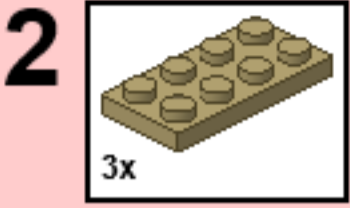
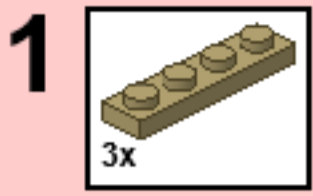
8



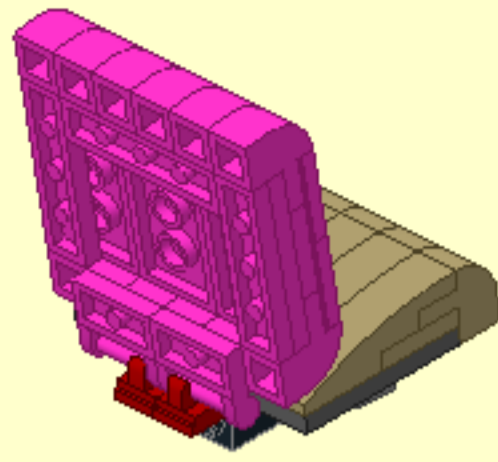
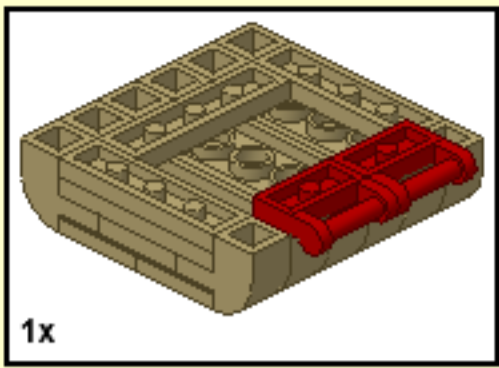
12



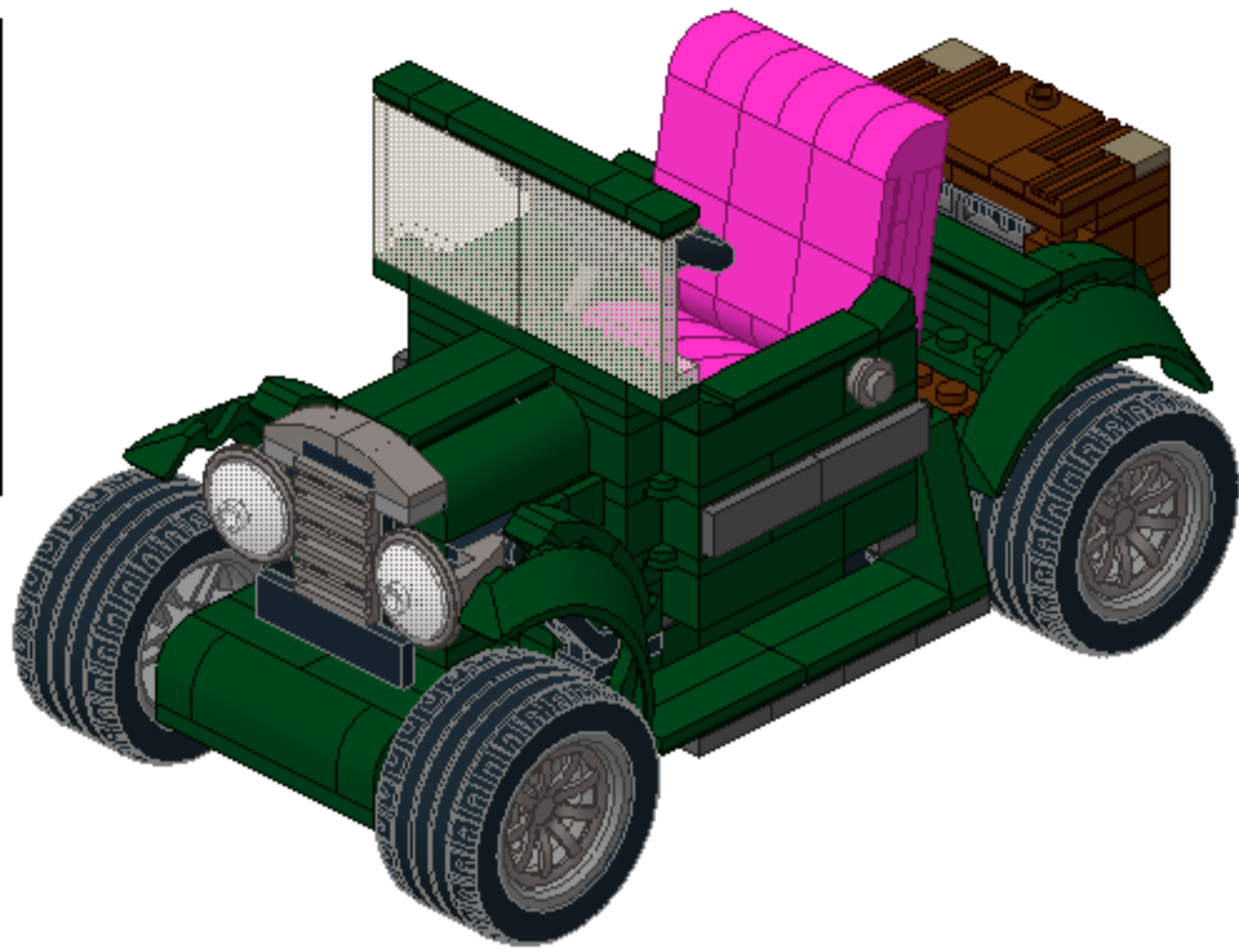
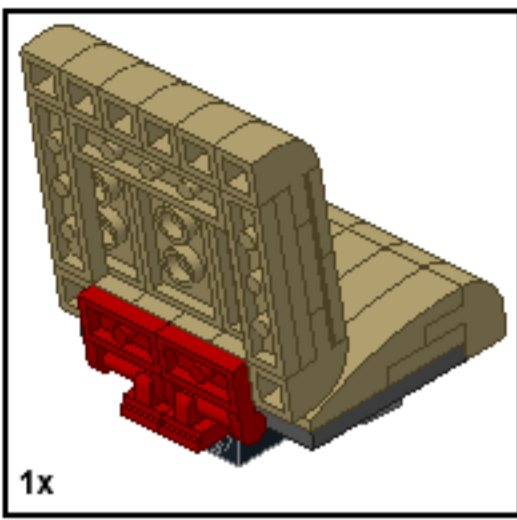




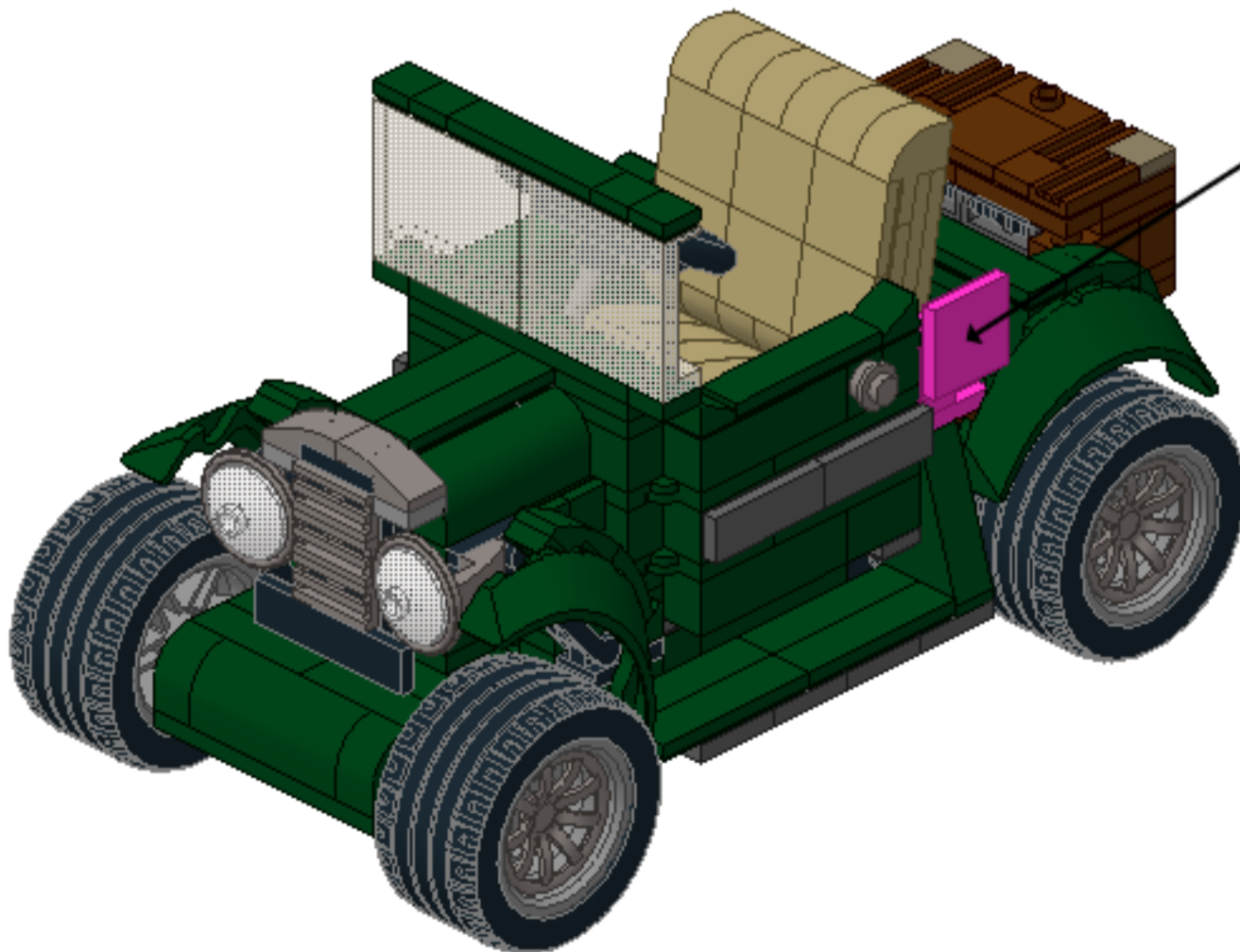
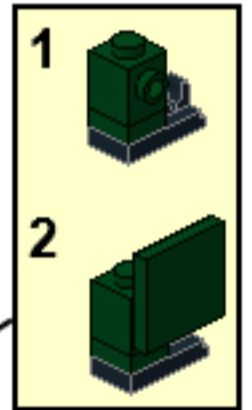
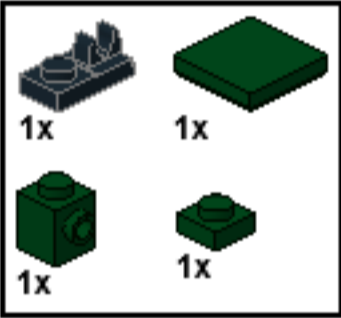
7



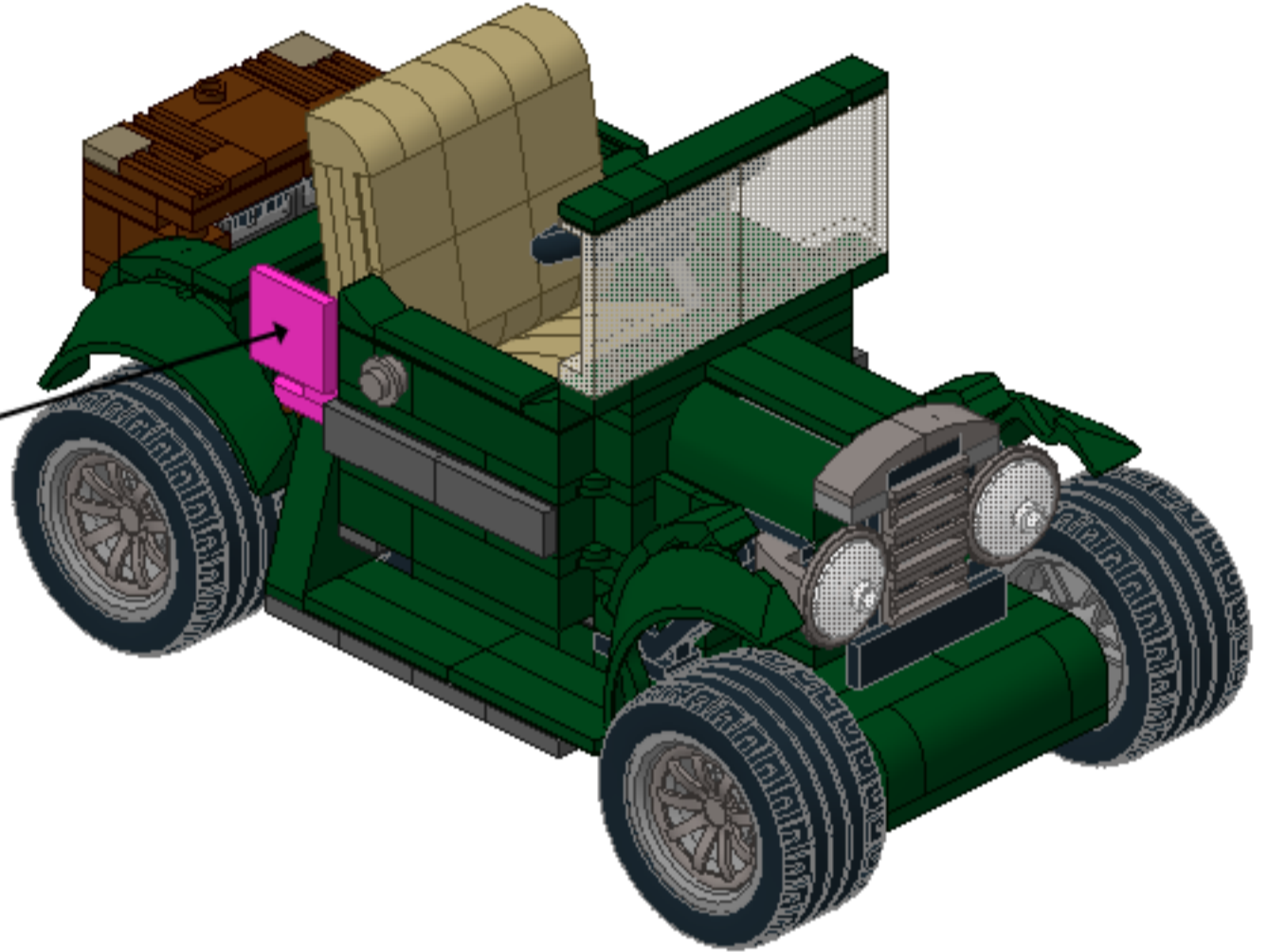
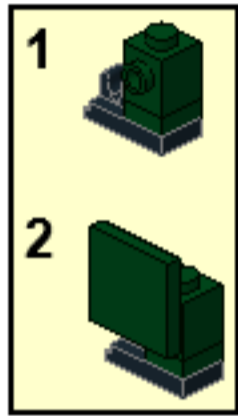
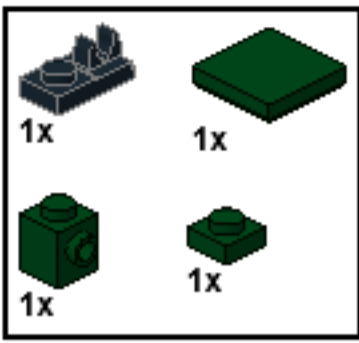
13

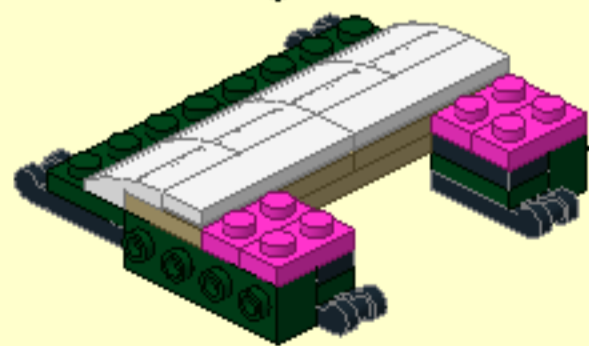
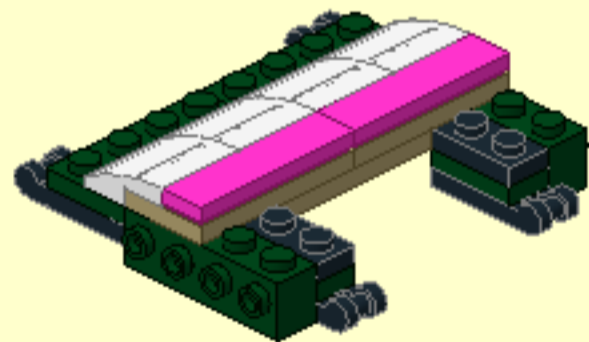
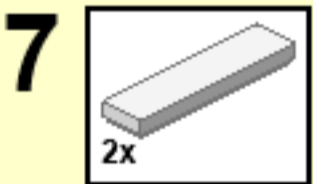
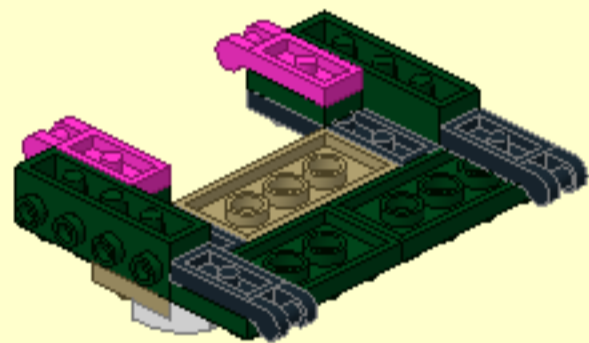
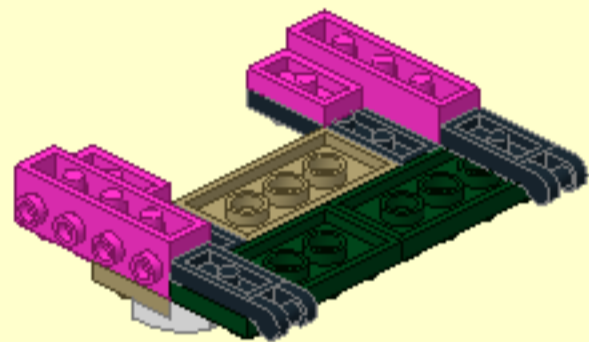
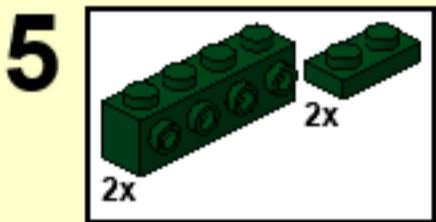
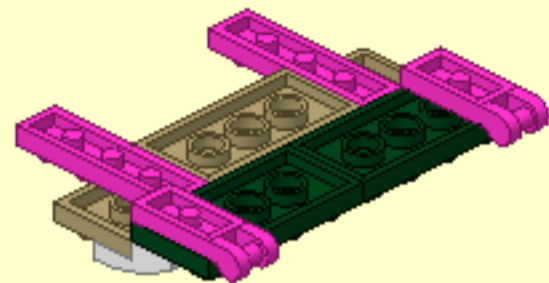
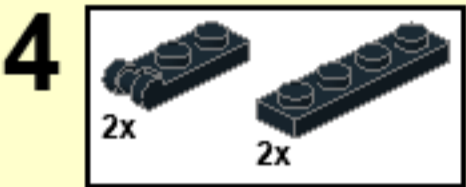
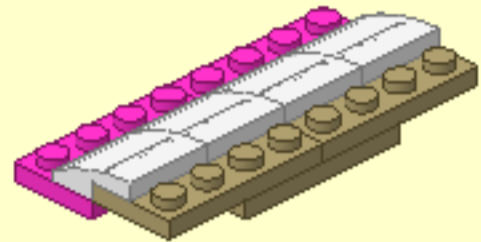
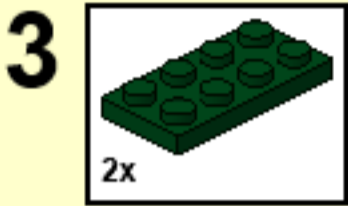
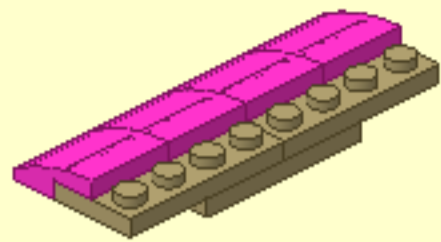
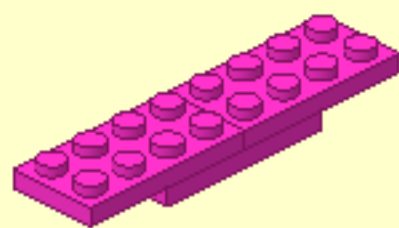
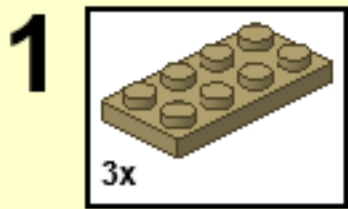


14

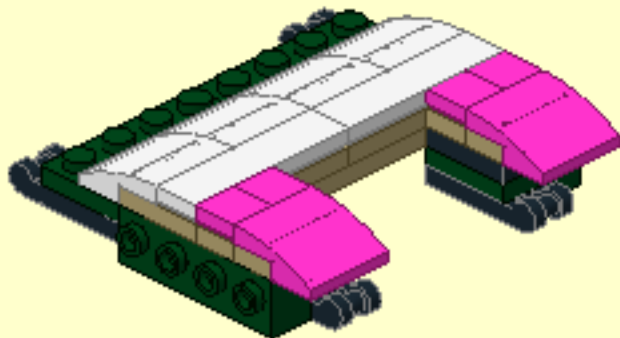
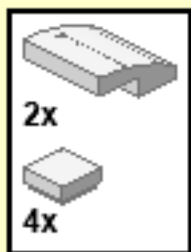


15

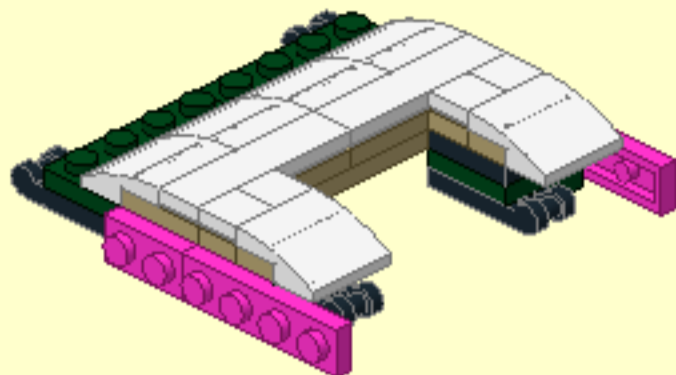
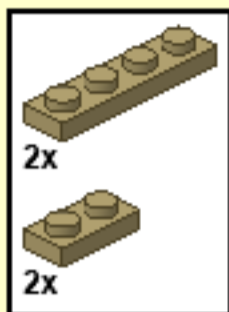




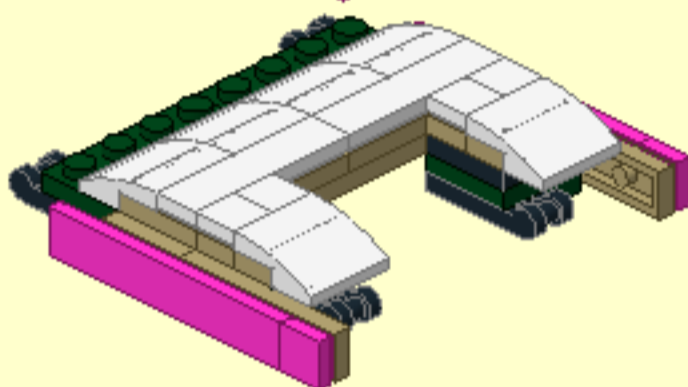
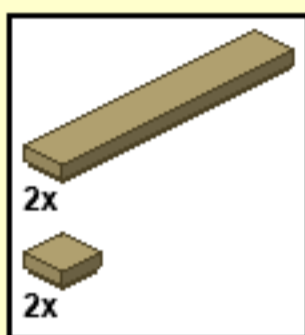
9



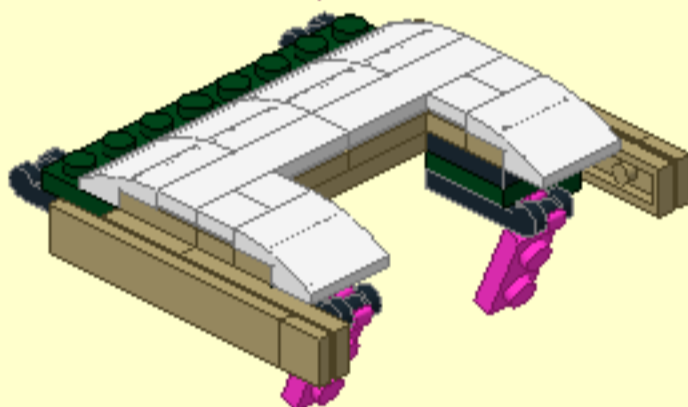
10



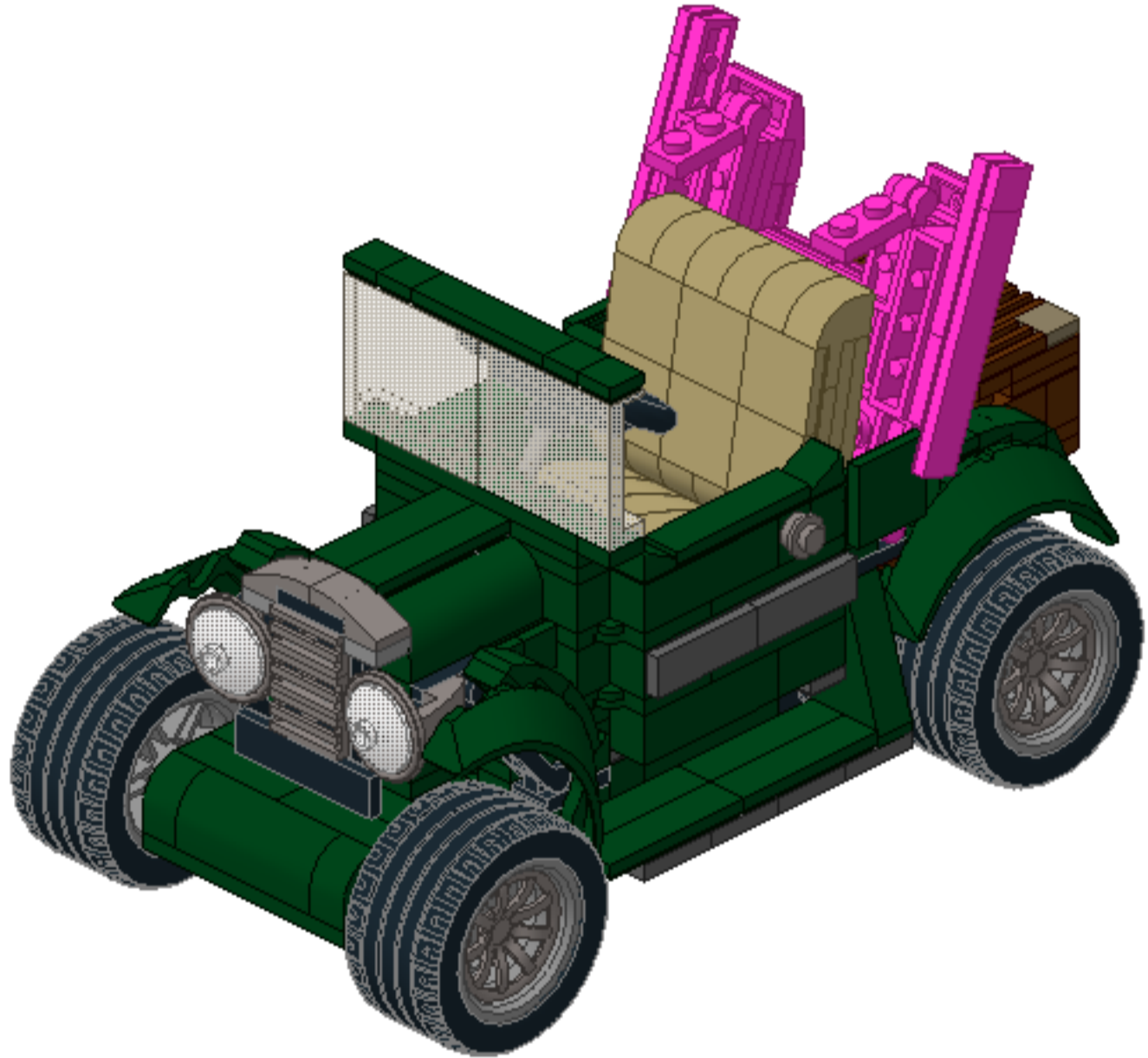
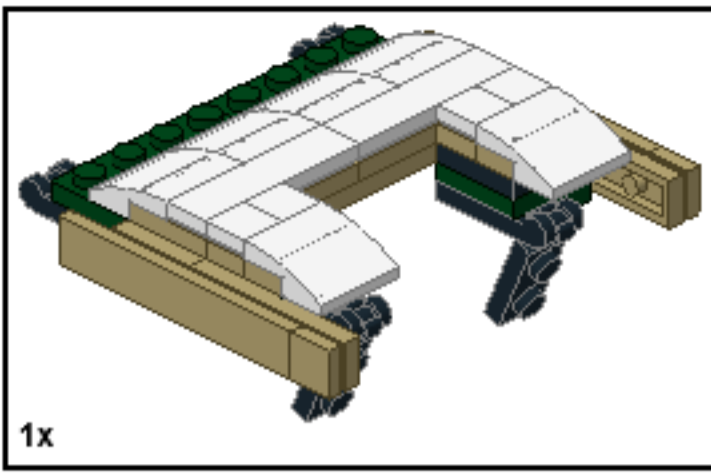
11

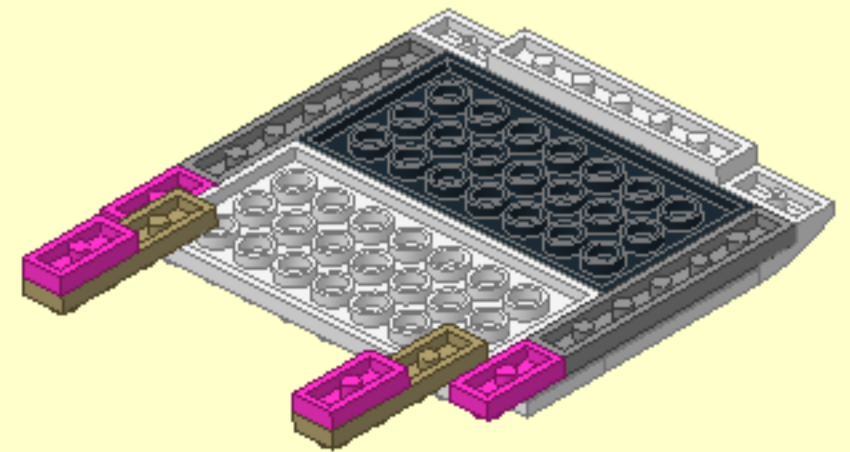
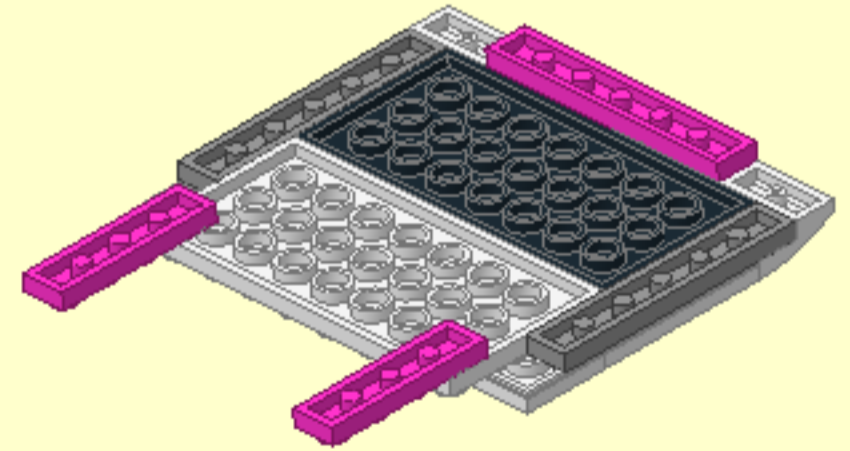
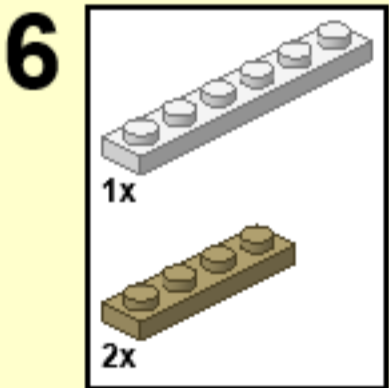
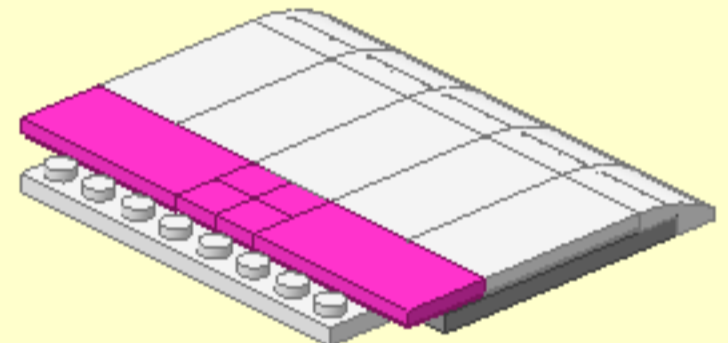
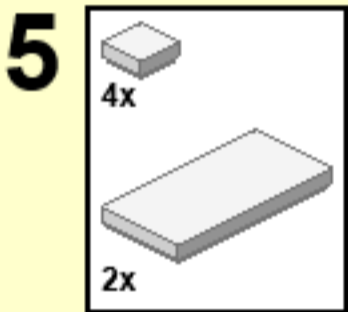
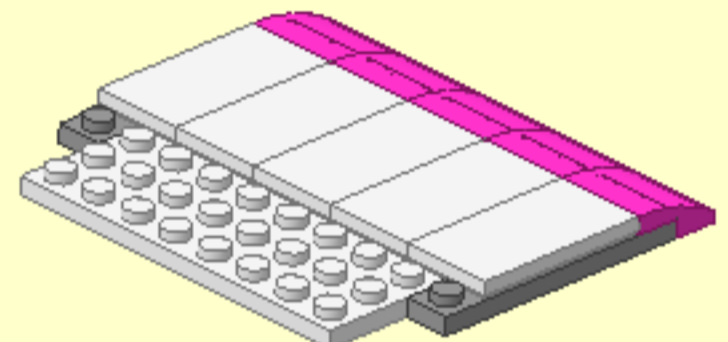
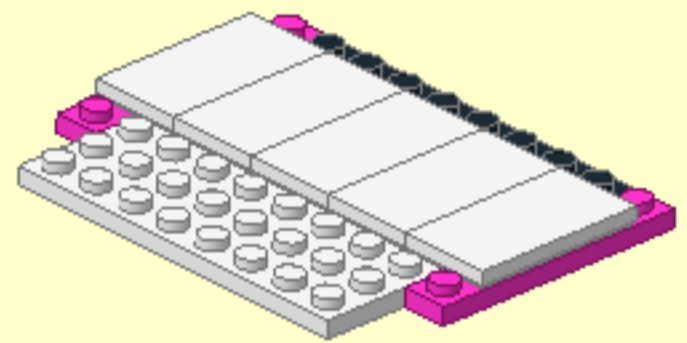
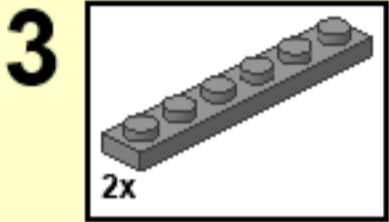
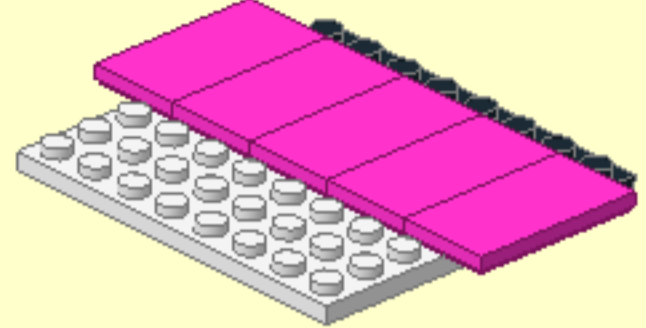
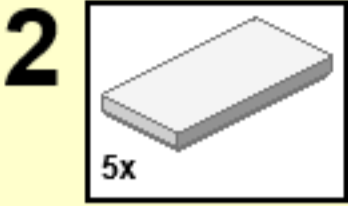
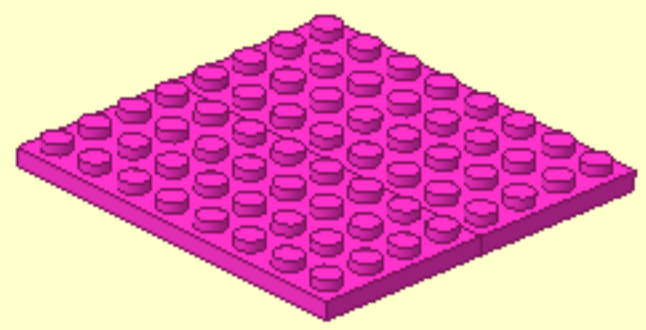
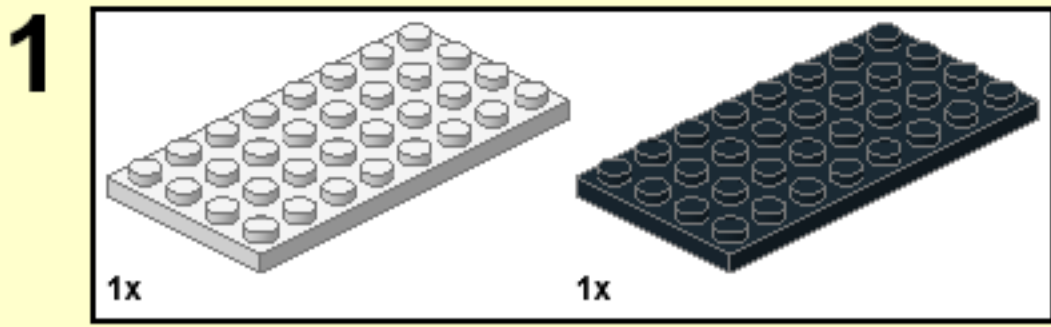


12

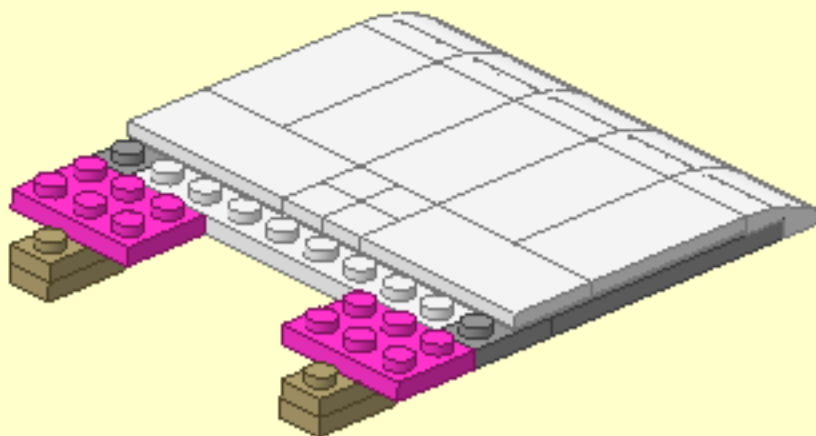
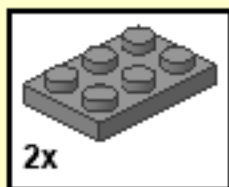


16

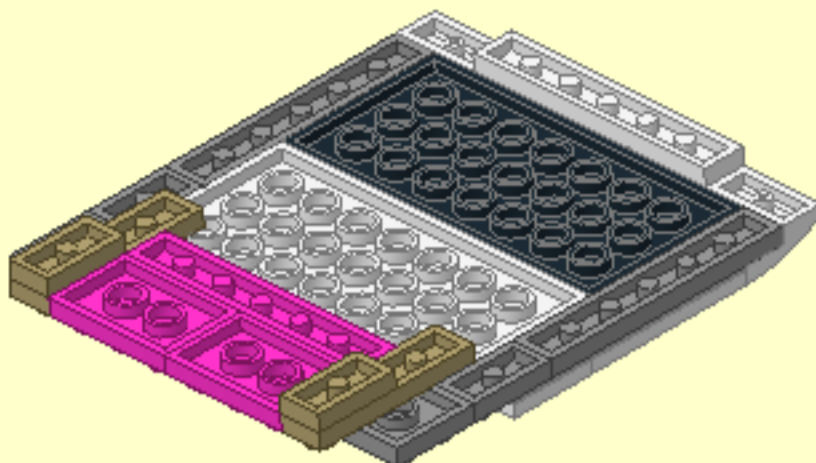
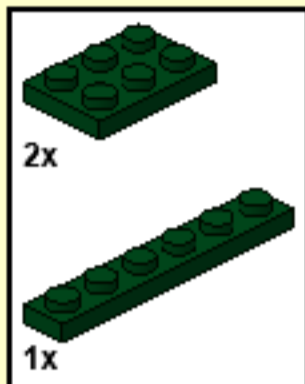




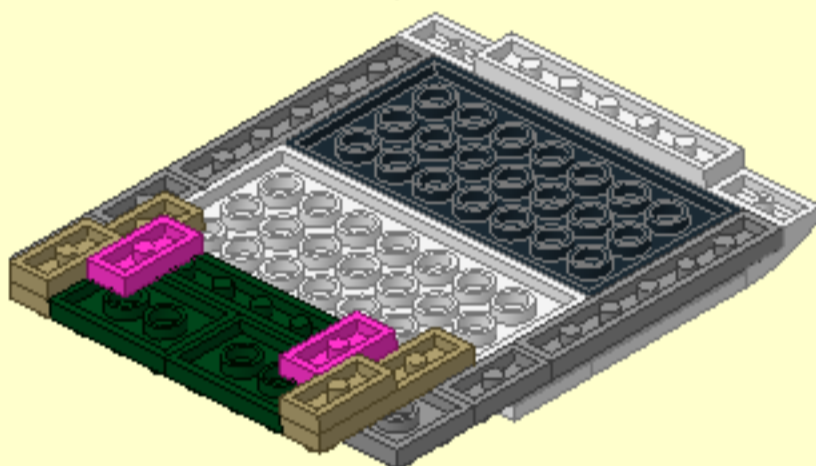
8



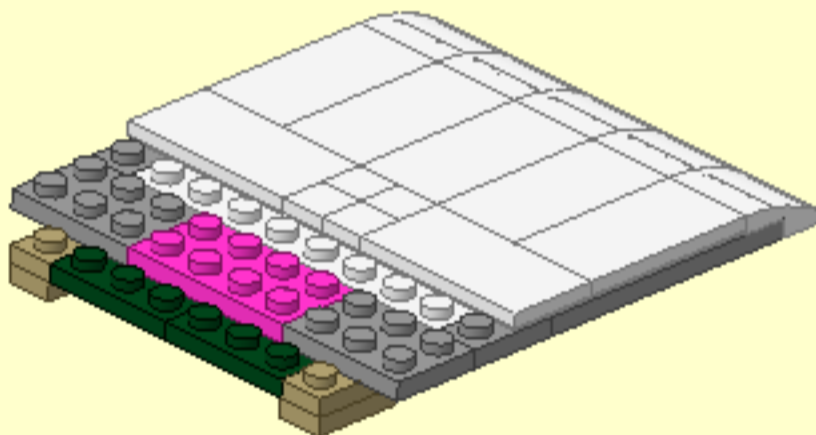
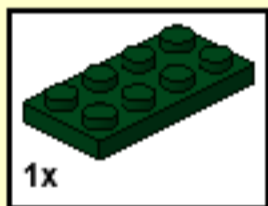
9



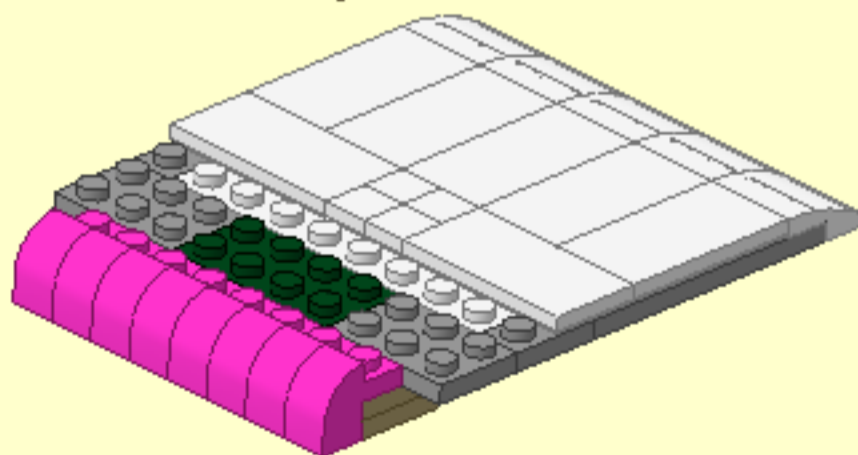
10



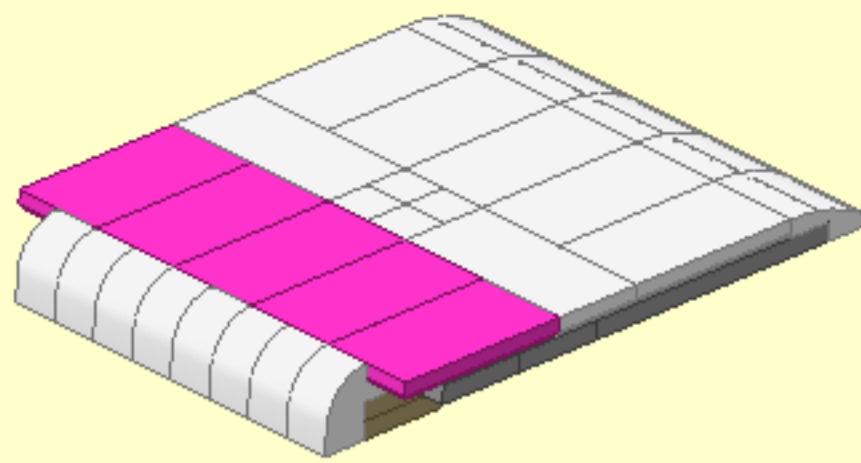
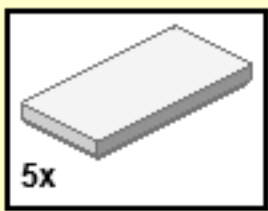
11



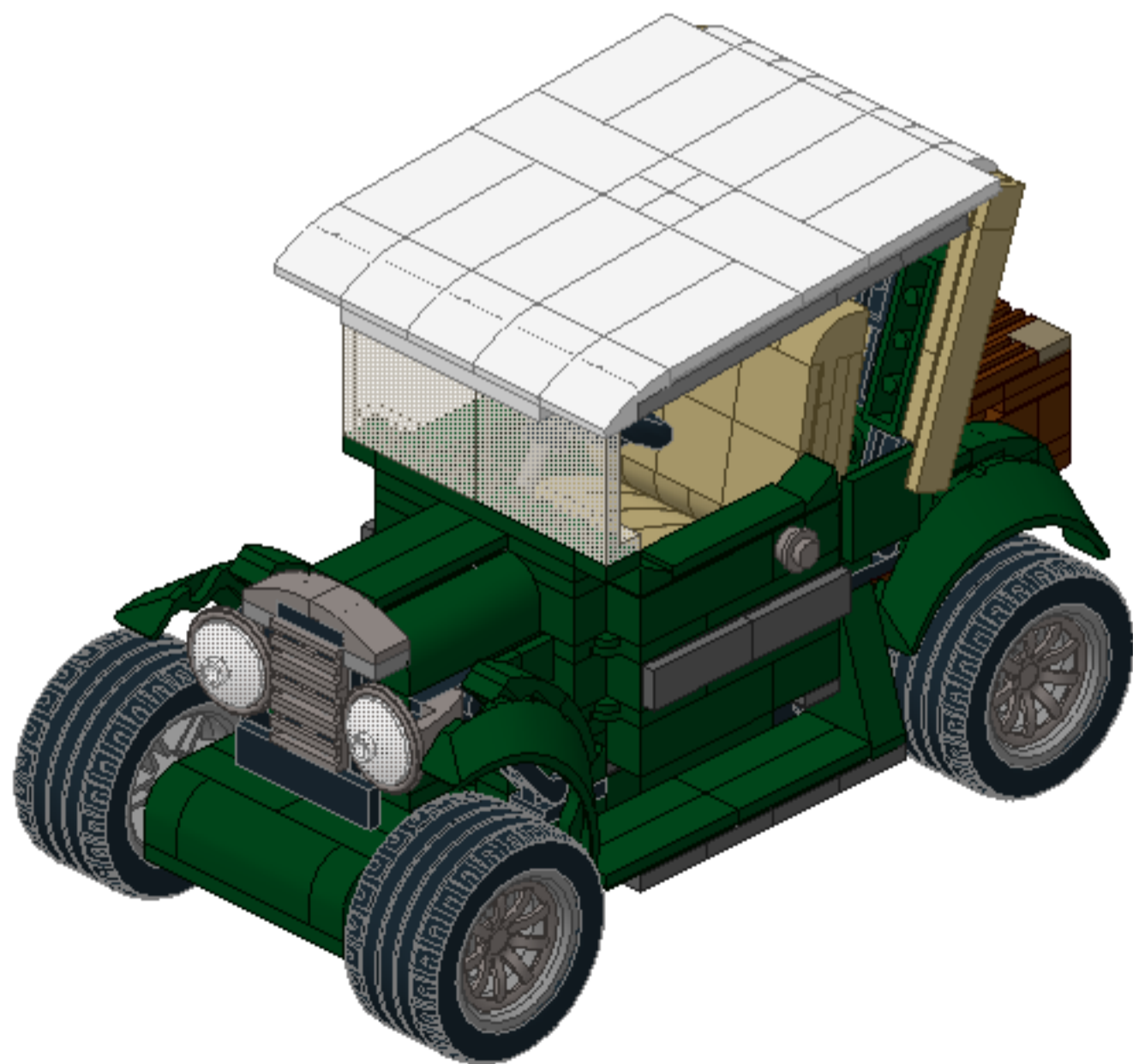
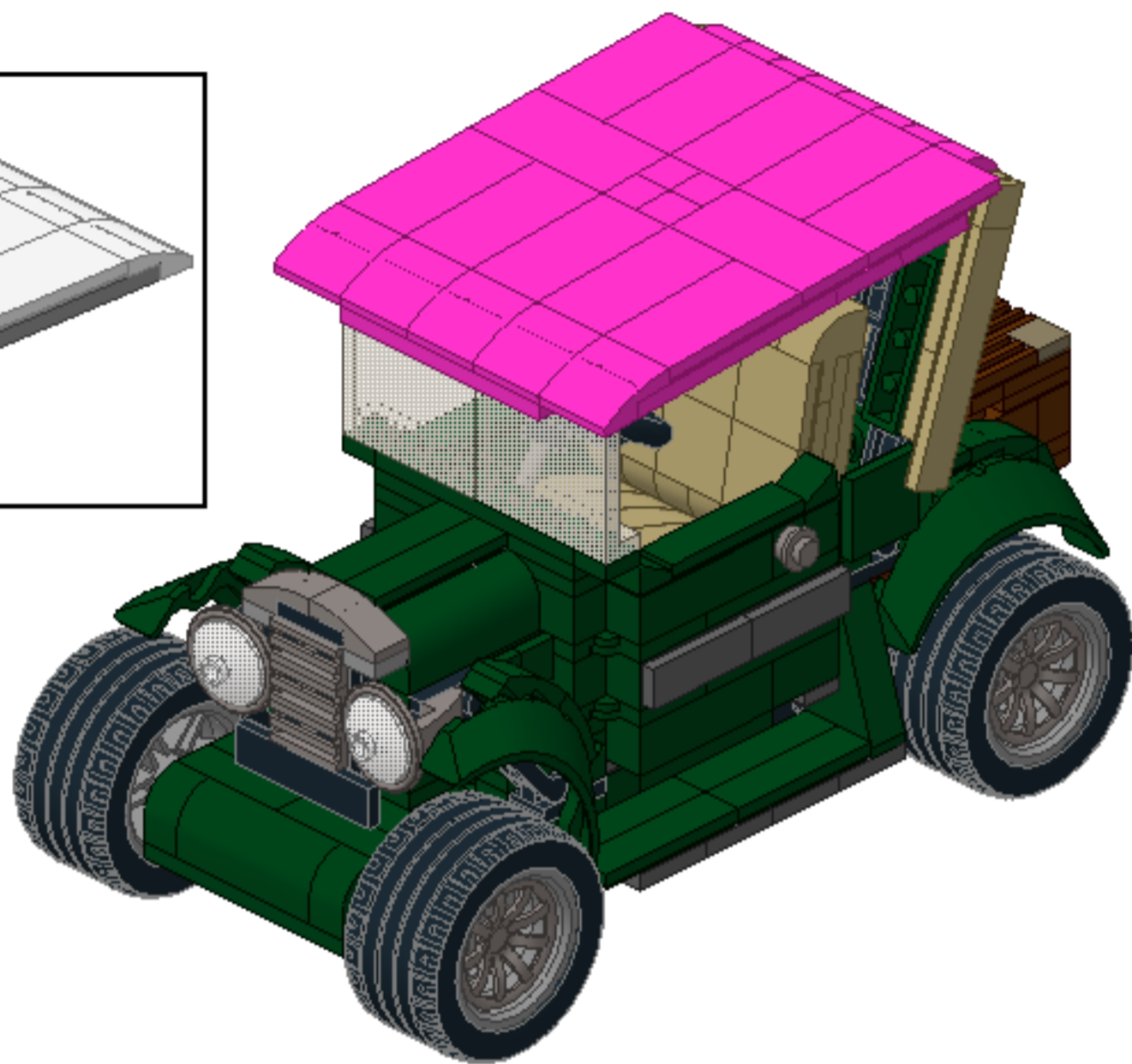
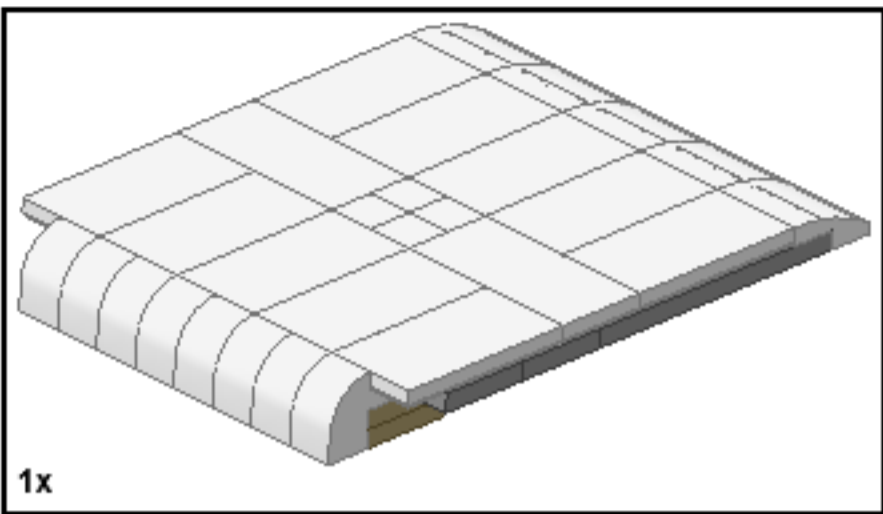
12

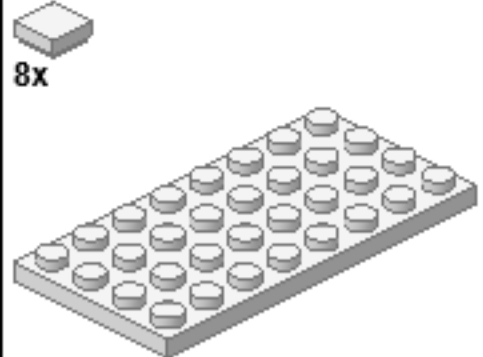


13

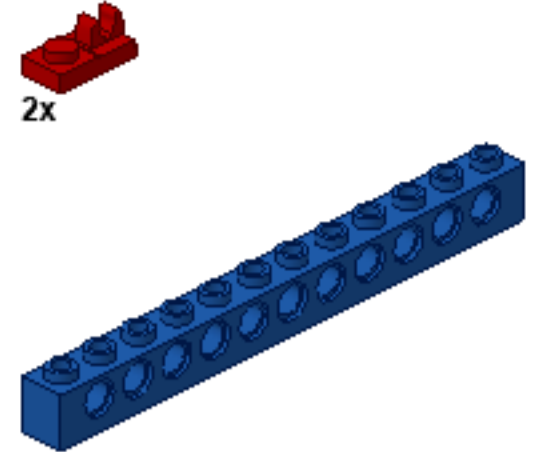


17



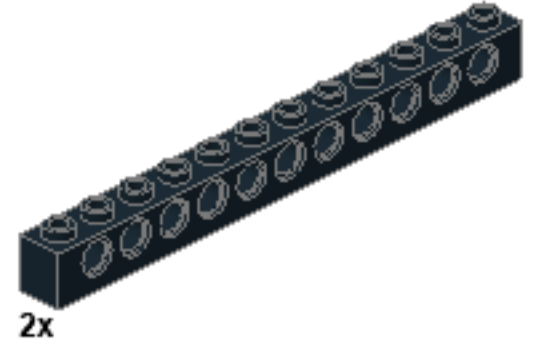


8x

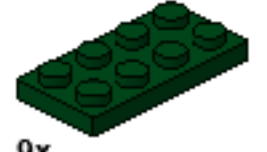


2x

2x



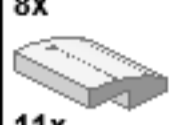
2x



9x



1x



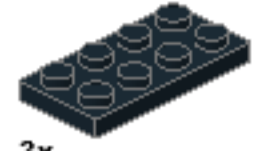
8x



2x



6x



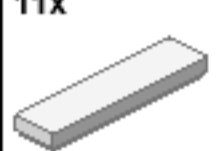
3x



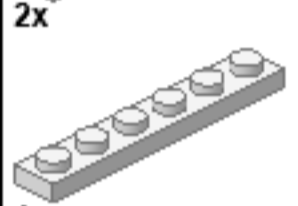
3x



8x



11x



2x



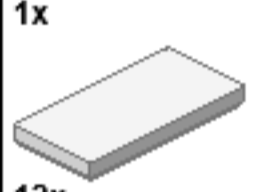
1x



2x



11x



1x



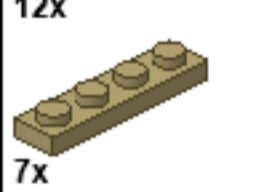
6x



2x



6x



12x



4x



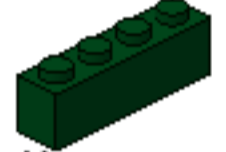
6x



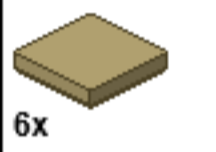
1x



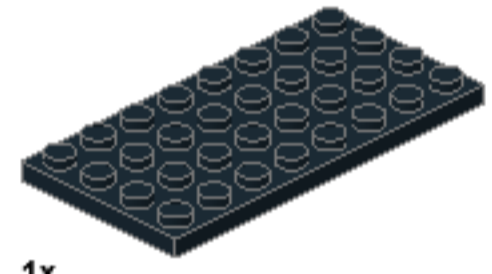
4x



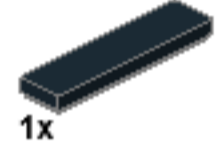
11x



7x



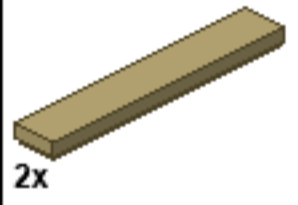
1x



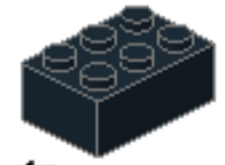
1x



8x



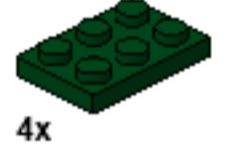
6x



1x



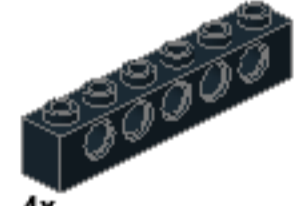
1x



4x



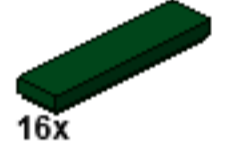
2x



4x



2x



16x



18x



4x



2x



6x



8x



12x



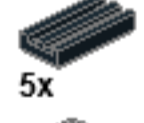
2x



6x



6x



5x



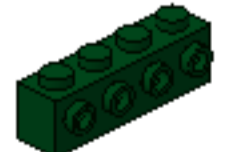
4x



14x



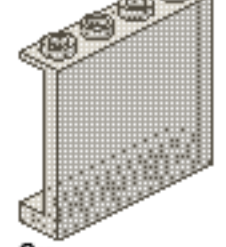
2x



6x



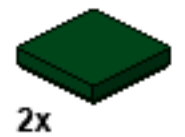
2x



2x



6x



2x

